



### Buisveermanometer volledig in RVS

#### Industriële uitvoering, klasse 1%

#### Figuur:

1407 kastdiameter 100 mm

1408 kastdiameter 160 mm

#### Materialen:

<b>Kast</b>	bajonetbehuizing RVS 1.4301 (304), voorzien van blow-out
<b>Meetelement</b>	buisveer, RVS 1.4571 (316Ti)
<b>Overbrenging</b>	roestvrijstaal
<b>Procesaansluiting</b>	RVS 1.4571 (316Ti)
<b>Ruit</b>	gelamineerd veiligheidsglas
<b>Wijzerplaat</b>	aluminium, wit met zwarte opdruk volgens EN837-1

**Nauwkeurigheidklasse** 1,0% van het totale meetbereik volgens EN837-1

**Belasting** 100% van het meetbereik bij constante druk  
90% van het meetbereik bij schommelende drukken  
130% van het meetbereik overdrukveilig

**Veiligheidsvoorziening** explosiebeveiliging (blow-out) aan de achterzijde

**Temperatuur omgeving** -40°C tot max. 60°C

**Temperatuur medium** max. 200°C

**Beschermingsklasse** IP54 volgens EN60529 (niet navulbaar met glycerine)

**Procesaansluiting** buitendraad G1/2" BSP (standaard) of 1/2" NPT

#### Meetbereiken volgens EN837-1:

<b>druk</b>	0 tot 0,6/1/1,6/2,5/4/6/10/16/25/40/60/100/160/250/400/600/ 1000 en 1600 bar
<b>vacuüm</b>	-1 tot 0 bar
<b>vacuüm/druk</b>	-1 tot 0,6/1,5/3/5/9 en 15 bar

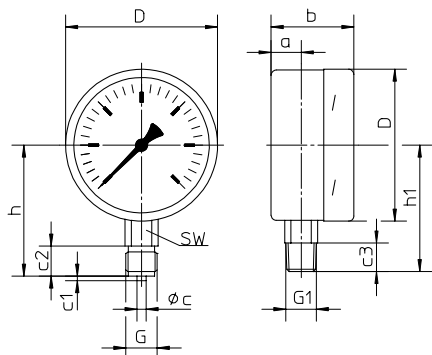
#### Uitvoeringen:

<b>1407/1408</b>	standaard met onderaansluiting
<b>1407A/1408A</b>	achteraansluiting, excentrisch
<b>1407B/1408B</b>	paneelopbouw met onderaansluiting en 3-gaats achterflens
<b>1407C/1408C</b>	paneelinbouw met excentrische achteraansluiting en 3-gaats voorflens

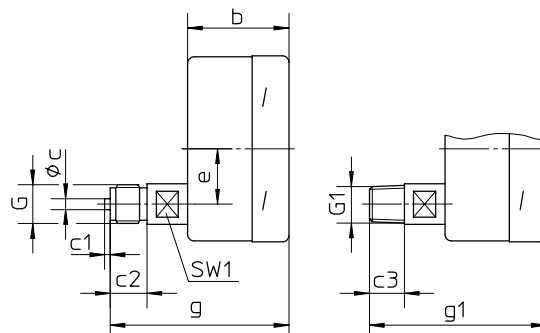
#### Eveneens leverbaar:

- kast in RVS 316
- met dempingschroef M5x1 in aansluiting
- overdrukveilig > 1,3 x meetbereik
- uitvoering geschikt voor hoge temperatuur
- wijzerplaatbedrukking naar klantwens
- verstelbare rode wijzer
- minimum / maximum sleepwijzer
- contactinrichtingen: sleep-, magneetspring- of inductieve contacten
- vloeistofvulling in huis (IP65), zie datasheet fig. 1417/1418
- 1408D voor paneelinbouw met excentrische achteraansluiting en beugelbevestiging
- kastdiameter 250mm

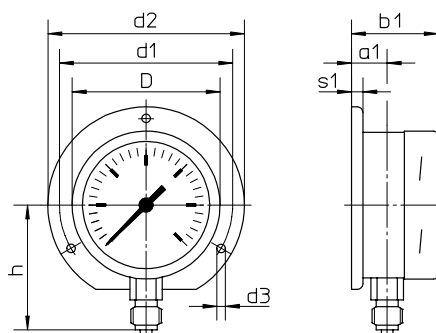
1407/1408: standaard met onderaansluiting



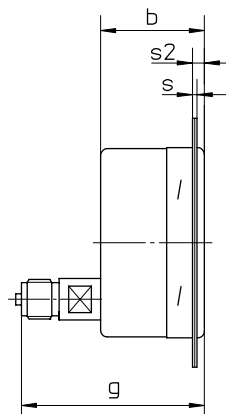
1407A/1408A: achteraansluiting, excentrisch



1407B/1408B: paneelopbouw met onderaansluiting en 3-gaats achterflens



1407C/1408C: paneelinbouw met excentrische achteraansluiting en 3-gaats voorflens



### Afmetingen serie 1407/1408

Nom. kast Ø	a	a1	b	b1	c	c1	c2	c3	D	d1	d2	d3	e	g	g1
100	20	23,5	55	58,5	6	3	20	19	101	116	132	4,8	30	97	96
160	15,5	19	51	54	6	3	20	19	161	178	196	5,8	52	92,5	91,5
250	15,5	17,5	58	60	6	3	20	19	251	270	285	5,8	52	97	96

### Afmetingen serie 1407/1408

Nom. kast Ø	G	G1	h	h1	s	s1	s2	s3	SW	SW1	Gewicht
100	G1/2" BSP	1/2" NPT	87	84	2	6	6	1	22	17	0,60
160	G1/2" BSP	1/2" NPT	115	114	2	6	6	1	22	17	1,10
250	G1/2" BSP	1/2" NPT	165	164	-	2	-	-	22	17	2,10



### Buisveermanometer glycerine gevuld volledig in RVS

**Industriële uitvoering, klasse 1%**

Figuur:

1417 kastdiameter 100 mm

1418 kastdiameter 160 mm

#### Materialen:

<b>Kast</b>	bajonetbehuizing RVS 1.4301 (304), voorzien van blow-out
<b>Meetelement</b>	buisveer, RVS 1.4571 (316Ti)
<b>Overbrenging</b>	roestvrijstaal
<b>Procesaansluiting</b>	RVS 1.4571 (316Ti)
<b>Ruit</b>	gelamineerd veiligheidsglas
<b>Wijzerplaat</b>	aluminium, wit met zwarte opdruk volgens EN837-1

**Nauwkeurigheidklasse** 1,0% van het totale meetbereik volgens EN837-1

**Belasting** 100% van het meetbereik bij constante druk  
90% van het meetbereik bij schommelende drukken  
130% van het meetbereik overdrukveilig

**Veiligheidsvoorziening** explosiebeveiliging (blow-out) op de achterzijde bij fig 1417 en bovenzijde bij fig 1418

**Temperatuur omgeving** -20°C tot max. 60°C

**Temperatuur medium** max. 100°C

**Beschermingsklasse** IP65 volgens EN60529

**Procesaansluiting** buitendraad G1/2" BSP (standaard) of 1/2" NPT

#### Meetbereiken volgens EN837-1:

**druk** 0 tot 0,6/1/1,6/2,5/4/6/10/16/25/40/60/100/160/250/400/600/1000  
(1600 bar heeft RVS aansluiting)

**vacuüm** -1 tot 0 bar

**vacuüm/druk** -1 tot 0,6/1,5/3/5/9 en 15 bar

#### Uitvoeringen:

**1417/1418** standaard met onderaansluiting

**1417A/1418A** achteraansluiting, excentrisch

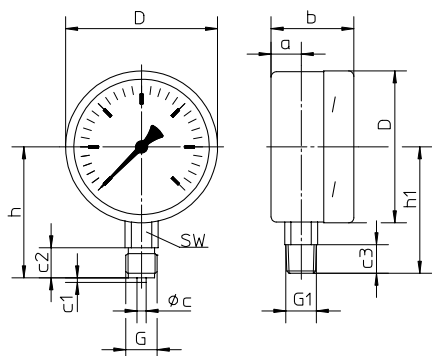
**1417B/1418B** paneelopbouw met onderaansluiting en 3-gaats achterflens

**1417C/1418C** paneelinbouw met excentrische achteraansluiting en 3-gaats voorflens

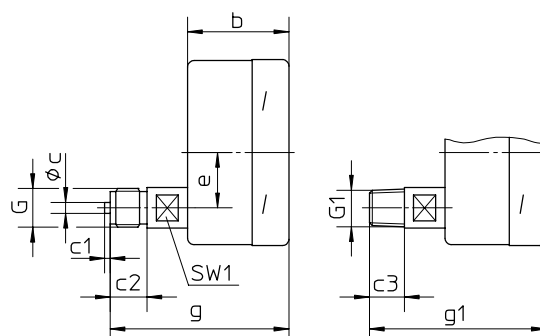
#### Eveneens leverbaar:

- kast in RVS 316
- dempingschroef in aansluiting
- overdrukveilig > 1,3 x meetbereik
- uitvoering geschikt voor hoge temperatuur
- wijzerplaatbedrukking naar klantwens
- verstelbare rode wijzer
- minimum / maximum sleepwijzer
- contactinrichtingen: sleep-, magneetspring- of inductieve contacten
- niet gevulde uitvoering (IP54), zie datasheet fig. 1407/1408
- 1417D voor paneelinbouw met excentrische achteraansluiting en beugelbevestiging

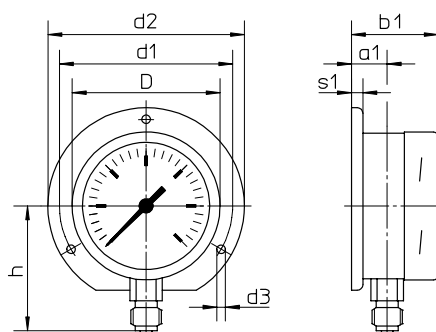
1417/1418: standaard met onderaansluiting



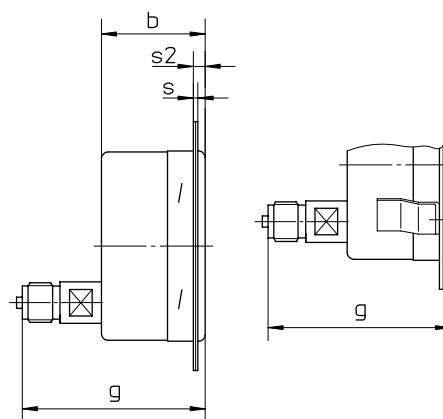
1417A/1418A: achteraansluiting, excentrisch



1417B/1418B: paneelopbouw met onderaansluiting en 3-gaats achterflens



1417C/1418C: paneelinbouw met excentrische achteraansluiting en 3-gaats voorflens



(bij deze gevulde uitvoering zijn de montagebeugels aan de kast gelast met een afzonderlijke voorflens)

### Afmetingen serie 1417/1418

Nom. kast Ø	a	a1	b	b1	c	c1	c2	c3	D	d1	d2	d3	e	g	g1
100	20	23,5	55	58,5	6	3	20	19	101	116	132	4,8	30	97	96
160	15,5	19	51	54	6	3	20	19	161	178	196	5,8	52	92,5	91,5

### Afmetingen serie 1417/1418

Nom. kast Ø	G	G1	h	h1	s	s1	s2	s3	SW	SW1	Gewicht
100	G1/2" BSP	1/2" NPT	87	84	2	6	6	1	22	17	0,95
160	G1/2" BSP	1/2" NPT	115	114	2	6	6	1	22	17	1,95



### Buisveermanometer volledig in RVS

#### Industriële uitvoering, klasse 1%

Figuur:  
6301 kastdiameter 63 mm

#### Materialen:

<b>Kast</b>	bajonetbehuizing RVS 1.4301 (304), voorzien van blow-out
<b>Meetelement</b>	buisveer, RVS 1.4571 (316Ti)
<b>Overbrenging</b>	roestvrijstaal
<b>Procesaansluiting</b>	RVS 1.4571 (316Ti)
<b>Ruit</b>	gelamineerd veiligheidsglas
<b>Wijzerplaat</b>	aluminium, wit met zwarte opdruk volgens EN837-1

**Nauwkeurigheidklasse** 1,6% van het totale meetbereik volgens EN837-1  
2,5% voor drukbereiken 0 - 600 en 0 - 1000 bar

**Belasting** 100% van het meetbereik kortstondig  
75% van het meetbereik bij constante druk  
65% van het meetbereik bij schommelende drukken

**Veiligheidsvoorziening** explosiebeveiliging (blow-out) aan de achterzijde

**Temperatuur omgeving** -40°C tot max. 60°C  
**Temperatuur medium** max. 200°C

**Beschermingsklasse** IP54 volgens EN60529 (niet navulbaar met glycerine)

**Procesaansluiting** buitendraad G1/4" BSP (standaard) of 1/4" NPT

#### Meetbereiken volgens EN837-1:

<b>druk</b>	0 tot 0,6/1/1,6/2,5/4/6/10/16/25/40/60/100/160/250/400/600 en 1000 bar
<b>vacuüm</b>	-1 tot 0 bar
<b>vacuüm/druk</b>	-1 tot 0,6/1,5/3/5/9 en 15 bar

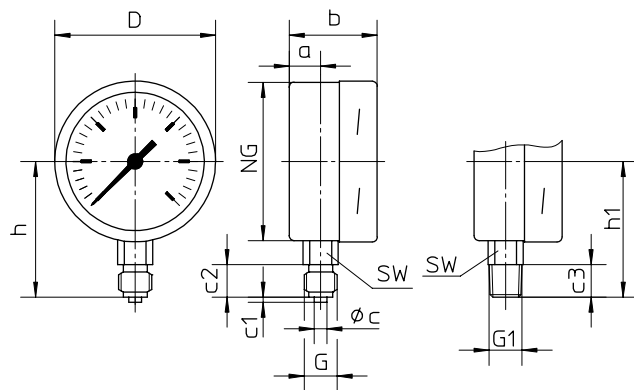
#### Uitvoeringen:

<b>6301</b>	standaard met onderaansluiting
<b>6301A</b>	achteraansluiting, excentrisch
<b>6301B</b>	paneelopbouw met onderaansluiting en 3-gaats achterflens
<b>6301C</b>	paneelinbouw met excentrische achteraansluiting en 3-gaats voorflens

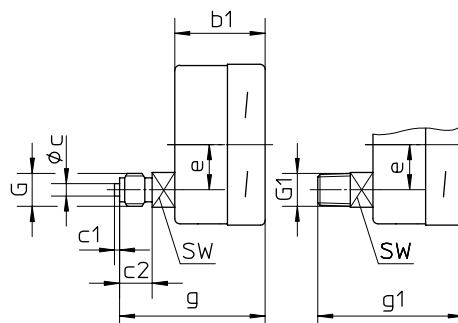
#### Eveneens leverbaar:

- kast in RVS 316
- met dempingschroef in RVS in de aansluiting
- veiligheidsuitvoering volgens S3 EN837-1 met volledig uitblaasbare achterzijde
- uitvoering geschikt voor hoge temperatuur
- wijzerplaatbedrukking naar klantwens
- verstelbare rode wijzer
- minimum / maximum sleepwijzer
- contactinrichtingen: sleep-, magneetspring- of inductieve contacten
- vloeistofvulling in huis (IP65), zie datasheet fig. 6311

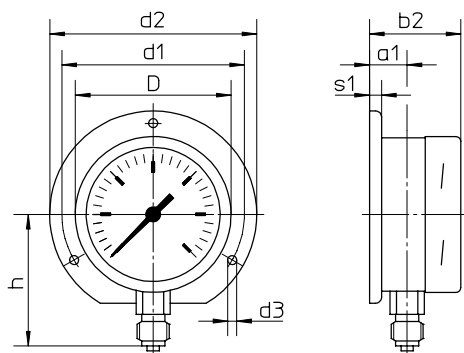
6301: standaard met onderaansluiting



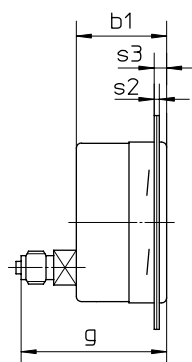
6301A: achteraansluiting, excentrisch



6301B: paneelopbouw met onderaansluiting en 3-gaats achterflens



6301C: paneelinbouw met excentrische achteraansluiting en 3-gaats voorflens



### Afmetingen serie 6301

Nom. kast Ø	a	a1	b	b1	b2	c	c1	c2	c3	D	d1	d2	d3	e	g	g1
63	12,5	15,5	35	36	37,5	5	2	13	13	64	75	85	3,7	18	58	58

### Afmetingen serie 6301

Nom. kast Ø	G	G1	h±1	h1±1	s1	s2	s3	SW	Gewicht
63	G1/4" BSP	1/4" NPT	54	54	5	2	5	14	0,180



### Buisveermanometer glycerine gevuld volledig in RVS

#### Industriële uitvoering, klasse 1%

Figuur:  
6311 kastdiameter 63 mm

#### Materialen:

<b>Kast</b>	bajonetbehuizing RVS 1.4301 (304), voorzien van blow-out
<b>Meetelement</b>	buisveer, RVS 1.4571 (316Ti)
<b>Overbrenging</b>	roestvrijstaal
<b>Procesaansluiting</b>	RVS 1.4571 (316Ti)
<b>Ruit</b>	gelamineerd veiligheidsglas
<b>Wijzerplaat</b>	aluminium, wit met zwarte opdruk volgens EN837-1

**Nauwkeurigheidklasse** 1,6% van het totale meetbereik volgens EN837-1  
2,5% voor drukbereiken 0 - 600 en 0 - 1000 bar

**Belasting** 100% van het meetbereik kortstondig  
75% van het meetbereik bij constante druk  
65% van het meetbereik bij schommelende drukken

**Veiligheidsvoorziening** explosiebeveiliging (blow-out) aan de achterzijde

**Temperatuur omgeving** -20°C tot max. 60°C  
**Temperatuur medium** max. 100°C

**Beschermingsklasse** IP65 volgens EN60529

**Procesaansluiting** buitendraad G1/4" BSP (standaard) of 1/4" NPT

#### Meetbereiken volgens EN837-1:

<b>druk</b>	0 tot 0,6/1/1,6/2,5/4/6/10/16/25/40/60/100/160/250/400/600 en 1000 bar
<b>vacuüm</b>	-1 tot 0 bar
<b>vacuüm/druk</b>	-1 tot 0,6/1,5/3/5/9 en 15 bar

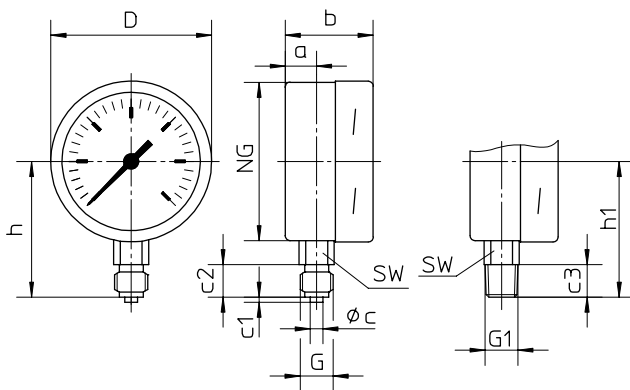
#### Uitvoeringen:

<b>6311</b>	standaard met onderaansluiting
<b>6311A</b>	achteraansluiting, excentrisch
<b>6311B</b>	paneelopbouw met onderaansluiting en 3-gaats achterflens
<b>6311C</b>	paneelinbouw met excentrische achteraansluiting en 3-gaats voorflens

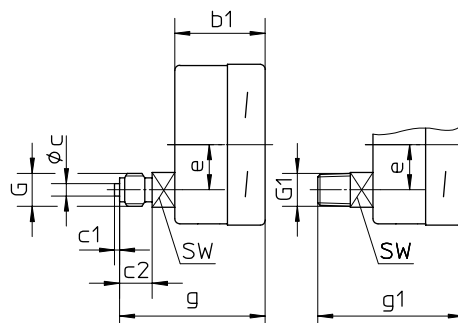
#### Eveneens leverbaar:

- kast in RVS 316
- met dempingschroef in RVS in de aansluiting
- veiligheidsuitvoering volgens S3 EN837-1 met volledig uitblaasbare achterzijde
- uitvoering geschikt voor hoge temperatuur
- wijzerplaatbedrukking naar klantwens
- verstelbare rode wijzer
- minimum / maximum sleepwijzer
- contactinrichtingen: sleep-, magneetspring- of inductieve contacten
- niet gevulde uitvoering (IP54), zie datasheet fig. 6301

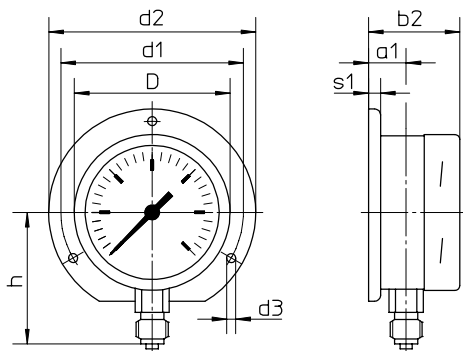
6311: standaard met onderaansluiting



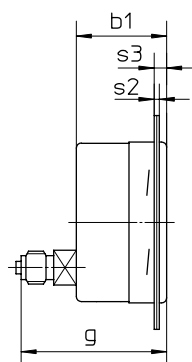
6311A: achteraansluiting, excentrisch



6311B: paneelopbouw met onderaansluiting en 3-gaats achterflens



6311C: paneelinbouw met excentrische achteraansluiting en 3-gaats voorflens



### Afmetingen serie 6311

Nom. kast Ø	a	a1	b	b1	b2	c	c1	c2	c3	D	d1	d2	d3	e	g	g1
63	12,5	15,5	35	36	37,5	5	2	13	13	64	75	85	3,7	18	58	58

### Afmetingen serie 6311

Nom. kast Ø	G	G1	h±1	h1±1	s1	s2	s3	SW	Gewicht
63	G1/4" BSP	1/4" NPT	54	54	5	2	5	14	0,250