



### Manomètre à tube Bourdon complètement en Inox

Exécution industrielle, classe 1,0%

Figure:

1407 diamètre du boîtier 100 mm

1408 diamètre du boîtier 160 mm

#### Matériaux:

<b>Boîtier</b>	Inox 1.4301 (304) à fermeture par bague baïonnette, avec évent de sécurité
<b>Élément de mesure</b>	tube en inox 1.4571 (316Ti)
<b>Mécanisme</b>	acier inoxydable
<b>Raccord</b>	inox 1.4571 (316Ti)
<b>Vitre</b>	verre de sécurité feuilleté
<b>Cadran</b>	aluminium, fond blanc avec impression noire suivant EN837-1

**Classe de précision** 1,0% à pleine échelle suivant EN837-1

**Pression d'utilisation** 100% de l'échelle à pression constante

90% de l'échelle à pression variable

130% de l'échelle en surcharge ponctuelle

**Équipement de sécurité** paroi arrière diam. 25mm expulsable (blow-out)

**Température ambiante** -40°C jusqu'à 60°C max

**Température du produit** max. 200°C

**Degré de protection** IP54 suivant EN60529 (sans glycérine)

**Raccordement** filetage mâle G1/2" BSP (standard) ou 1/2" NPT

#### Étendue de mesure suivant EN837-1:

**pression** 0 à 0,6/1/1,6/2,5/4/6/10/16/25/40/60/100/160/250/400/600/1000/1600 bar

**vide** -1 à 0 bar

**vide/pression** -1 à 0,6/1,5/3/5/9/15 bar

#### Exécutions:

**1407/1408** standard à raccordement vers le bas

**1407A/1408A** raccordement arrière excentré

**1407B/1408B** raccordement vers le bas avec bride arrière 3-trous pour montage mural

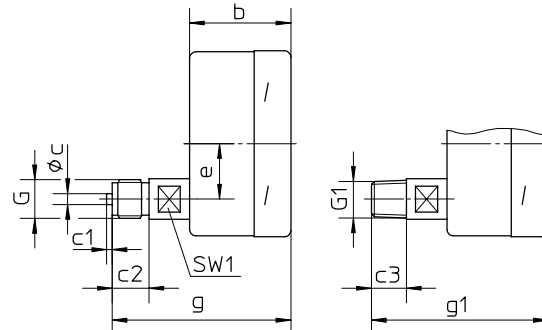
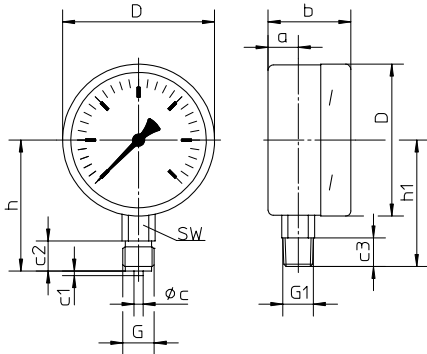
**1407C/1408C** raccordement arrière excentré avec bride frontale 3-trous pour montage panneau

#### Options:

- boîtier en inox 316
- vis étrangleuse dans le raccord
- surpression > 1,3 x échelle de pression
- exécution pour températures supérieures
- impression du cadran suivant souhait client
- aiguille rouge réglable
- aiguille avec index pour valeurs minimum / maximum
- dispositif électrique: contacts magnétiques, frottants ou inductifs
- boîtier à bain de glycérine (IP65), voir fiche technique fig. 1417/1418
- 1407D pour montage panneau avec étrier de fixation et raccordement arrière excentré
- diamètre de boîtier 250mm

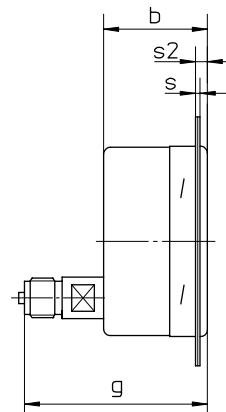
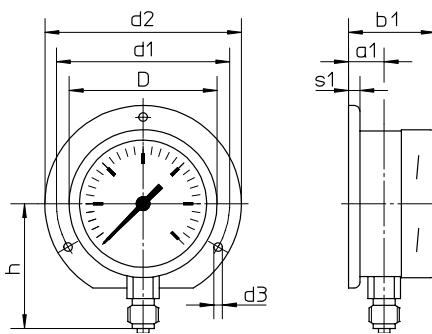
1407/1408: standard, raccordement vers le bas

1407A/1408A: raccordement arrière excentré



1407B/1408B: raccordement vers le bas avec bride arrière 3-trous pour montage mural

1407C/1408C: raccordement arrière excentré avec bride frontale 3-trous pour montage panneau



Dimensions fig. 1407/1408

Diam. Cadran	a	a1	b	b1	c	c1	c2	c3	D	d1	d2	d3	e	g	g1
100	20	23,5	55	58,5	6	3	20	19	101	116	132	4,8	30	97	96
160	15,5	19	51	54	6	3	20	19	161	178	196	5,8	52	92,5	91,5
250	15,5	17,5	58	60	6	3	20	19	251	270	285	5,8	52	97	96

Dimensions fig. 1407/1408

Diam. Cadran	G	G1	h	h1	s	s1	s2	s3	SW	SW1	Poids
100	G1/2" BSP	1/2" NPT	87	84	2	6	6	1	22	17	0,60
160	G1/2" BSP	1/2" NPT	115	114	2	6	6	1	22	17	1,10
250	G1/2" BSP	1/2" NPT	165	164	-	2	-	-	22	17	2,10



### Manomètre à tube Bourdon à bain de glycérine complètement en Inox

Exécution industrielle, classe 1,0%

Figure:

1417 diamètre du boîtier 100 mm

1418 diamètre du boîtier 160 mm

#### Matériaux:

<b>Boîtier</b>	Inox 1.4301 (304) à fermeture par bague baïonnette, avec évent de sécurité
<b>Élément de mesure</b>	tube en inox 1.4571 (316Ti)
<b>Mécanisme</b>	acier inoxydable
<b>Raccord</b>	inox 1.4571 (316Ti)
<b>Vitre</b>	verre de sécurité feuilleté
<b>Cadran</b>	aluminium, fond blanc avec impression noire suivant EN837-1

#### Classe de précision Pression d'utilisation

1,0% à pleine échelle suivant EN837-1  
100% de l'échelle à pression constante  
90% de l'échelle à pression variable  
130% de l'échelle en surcharge ponctuelle

#### Équipement de sécurité

fig. 1417 paroi arrière diam. 25mm expulsable (blow-out),  
fig. 1418 paroi en haut

#### Température ambiante Température du produit

-20°C jusqu'à 60°C max.  
max. 100°C

#### Degré de protection

IP65 suivant EN60529

#### Raccordement

filetage mâle G1/2" BSP (standard) ou 1/2" NPT

#### Étendue de mesure suivant EN837-1:

<b>pression</b>	0 à 0,6/1/1,6/2,5/4/6/10/16/25/40/60/100/160/250/400/600/1000 (1600 bar avec raccordement inox)
<b>vide</b>	-1 à 0 bar
<b>vide/pression</b>	-1 à 0,6/1,5/3/5/9/15 bar

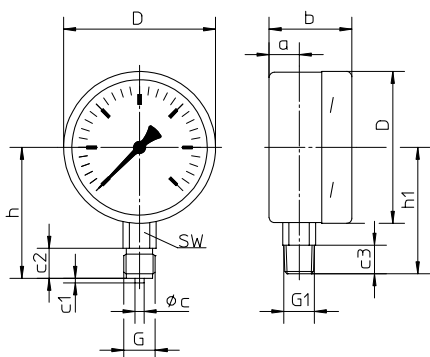
#### Exécution:

<b>1417/1418</b>	standard à raccordement vers le bas
<b>1417A/1418A</b>	raccordement arrière excentré
<b>1417B/1418B</b>	raccordement vers le bas avec bride arrière 3-trous pour montage mural
<b>1417C/1418C</b>	raccordement arrière excentré avec bride frontale 3-trous pour montage panneau

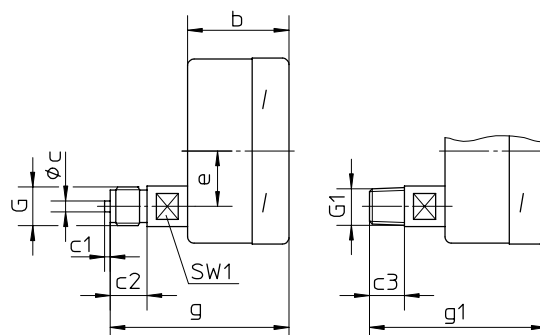
#### Options:

- boîtier en inox 316
- vis étrangleuse dans le raccord
- surpression > 1,3 x échelle de pression
- exécution pour températures supérieures
- impression du cadran suivant souhait client
- aiguille rouge réglable
- aiguille avec index pour valeurs minimum / maximum
- dispositif électrique: contacts magnétiques, frottants ou inductifs
- sans bain de glycérine (IP54), voir fiche technique fig. 1407/1408
- 1417D pour montage panneau avec étrier de fixation et raccordement arrière excentré

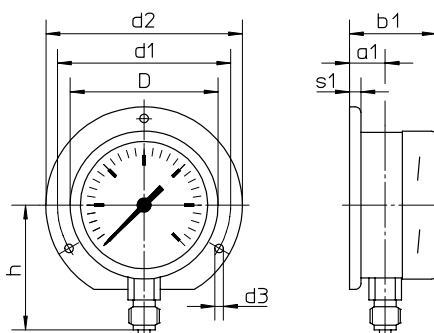
1417/1418: standard, raccordement vers le bas



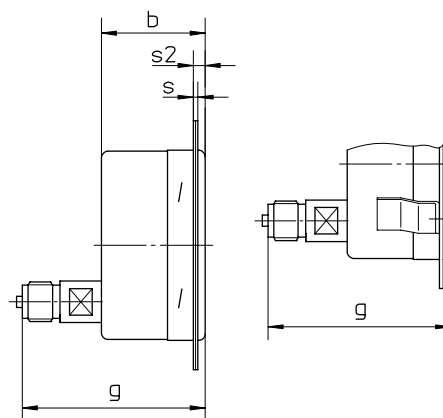
1417A/1418A: raccordement arrière excentré



1417B/1418B: raccordement vers le bas avec bride arrière 3-trous pour montage mural



1417C/1418C: raccordement arrière excentré avec bride frontale 3-trous pour montage panneau



(pattes de fixation soudées sur le boîtier)

Dimensions fig. 1417/1418

Diam. Cadran	a	a1	b	b1	c	c1	c2	c3	D	d1	d2	d3	e	g	g1
100	20	23,5	55	58,5	6	3	20	19	101	116	132	4,8	30	97	96
160	15,5	19	51	54	6	3	20	19	161	178	196	5,8	52	92,5	91,5

Dimensions fig. 1417/1418

Diam. Cadran	G	G1	h	h1	s	s1	s2	s3	SW	SW1	Poids
100	G1/2" BSP	1/2" NPT	87	84	2	6	6	1	22	17	0,95
160	G1/2" BSP	1/2" NPT	115	114	2	6	6	1	22	17	1,95



### Manomètre à tube Bourdon complètement en Inox

Exécution industrielle, classe 1,6%

Figure:  
6301 diamètre du boîtier 63 mm

#### Matériaux:

<b>Boîtier</b>	Inox 1.4301 (304) à fermeture par bague baïonnette, avec évent de sécurité
<b>Élément de mesure</b>	tube en inox 1.4571 (316Ti)
<b>Mécanisme</b>	acier inoxydable
<b>Raccord</b>	inox 1.4571 (316Ti)
<b>Vitre</b>	verre de sécurité feuilleté
<b>Cadran</b>	aluminium, fond blanc avec impression noire suivant EN837-1

<b>Classe de précision</b>	1,6% à pleine échelle suivant EN837-1 2,5% pour les échelles 0 - 600 et 0 - 1000 bar
<b>Pression d'utilisation</b>	100% de l'échelle en surcharge ponctuelle 75% de l'échelle à pression constante 65% de l'échelle à pression variable

<b>Équipement de sécurité</b>	paroi arrière diam. 25mm expulsable (blow-out)
<b>Température ambiante</b>	-40°C jusqu'à 60°C max.
<b>Température du produit</b>	max. 200°C
<b>Degré de protection</b>	IP54 suivant EN60529 (sans glycérine)
<b>Raccordement</b>	filetage mâle G1/4" BSP (standard) ou 1/4" NPT

#### Étendue de mesure suivant EN837-1:

<b>pression</b>	0 à 0,6/1/1,6/2,5/4/6/10/16/25/40/60/100/160/250/400/600/1000 bar
<b>vide</b>	-1 à 0 bar
<b>vide/pression</b>	-1 à 0,6/1,5/3/5/9/15 bar

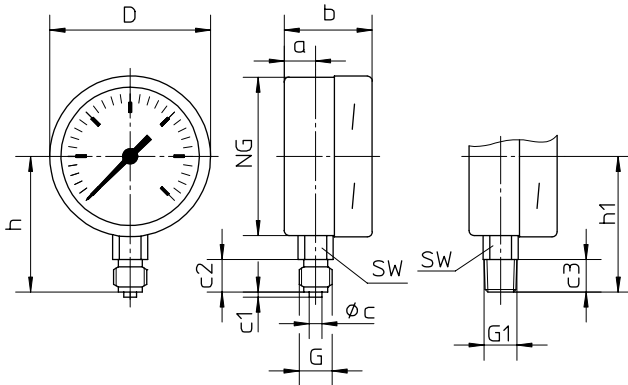
#### Exécutions:

<b>6301</b>	standard à raccordement vers le bas
<b>6301A</b>	raccordement arrière excentré
<b>6301B</b>	raccordement vers le bas avec bride arrière 3-trous pour montage mural
<b>6301C</b>	raccordement arrière excentré avec bride frontale 3-trous pour montage panneau

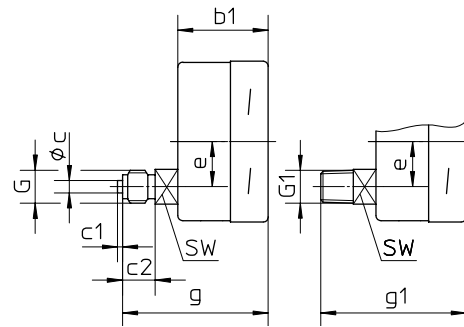
#### Options:

- boîtier en inox 316
- vis étrangleuse dans le raccord
- dispositif de sécurité suivant EN837-1 S3 avec paroi arrière libérée sur toute la section
- exécution pour températures supérieures
- impression du cadran suivant souhait client
- aiguille rouge réglable
- aiguille avec index pour valeurs minimum / maximum
- dispositif électrique: contacts magnétiques, frottants ou inductifs
- boîtier à bain de glycérine (IP65), voir fiche technique fig. 6311

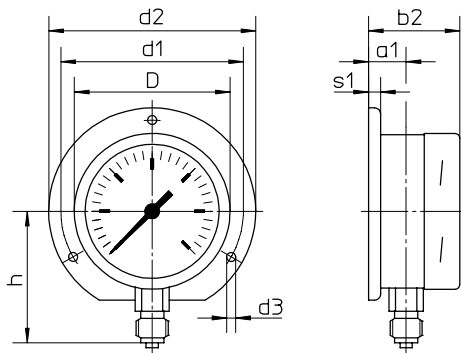
6301: standard, raccordement vers le bas



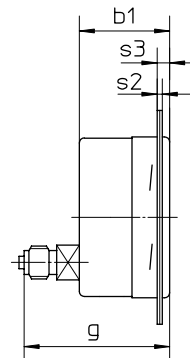
6301A: raccordement arrière excentré



6301B: raccordement vers le bas avec bride arrière 3-trous pour montage mural



6301C: raccordement arrière excentré avec bride frontale 3-trous pour montage panneau



Dimensions fig. 6301

Diam. Cadran	a	a1	b	b1	b2	c	c1	c2	c3	D	d1	d2	d3	e	g	g1
63	12,5	15,5	35	36	37,5	5	2	13	13	64	75	85	3,7	18	58	58

Dimensions fig. 6301

Diam. Cadran	G	G1	h±1	h1±1	s1	s2	s3	SW	Poids
63	G1/4" BSP	1/4" NPT	54	54	5	2	5	14	0,180



### Manomètre à tube Bourdon à bain de glycérine complètement en inox

**Exécution industrielle, classe 1,6%**

Figure:  
6311 diamètre du boîtier 63 mm

**Matériaux:**

<b>Boîtier</b>	Inox 1.4301 (304) à fermeture par bague baïonnette, avec évent de sécurité
<b>Élément de mesure</b>	tube en inox 1.4571 (316Ti)
<b>Mécanisme</b>	acier inoxydable
<b>Raccord</b>	inox 1.4571 (316Ti)
<b>Vitre</b>	verre de sécurité feuilleté
<b>Cadran</b>	aluminium, fond blanc avec impression noire suivant EN837-1

<b>Classe de précision</b>	1,6% à pleine échelle suivant EN837-1 2,5% pour les échelles 0 - 600 et 0 - 1000 bar
<b>Pression d'utilisation</b>	100% de l'échelle en surcharge ponctuelle 75% de l'échelle à pression constante 65% de l'échelle à pression variable

<b>Équipement de sécurité</b>	paroi arrière diam. 25mm expulsable (blow-out)
<b>Température ambiante</b>	-20°C jusqu'à 60°C max.
<b>Température du produit</b>	max. 100°C
<b>Degré de protection</b>	IP65 suivant EN60529
<b>Raccordement</b>	filetage mâle G1/4" BSP (standard) ou 1/4" NPT

**Étendue de mesure suivant EN837-1:**

<b>pression</b>	0 à 0,6/1/1,6/2,5/4/6/10/16/25/40/60/100/160/250/400/600/ 1000 bar
<b>vide</b>	-1 à 0 bar
<b>vide/pression</b>	-1 à 0,6/1,5/3/5/9/15 bar

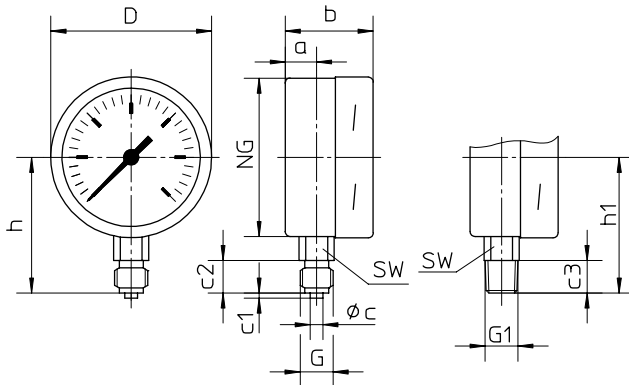
**Exécutions:**

<b>6311</b>	standard à raccordement vers le bas
<b>6311A</b>	raccordement arrière excentré
<b>6311B</b>	raccordement vers le bas avec bride arrière 3-trous pour montage mural
<b>6311C</b>	raccordement arrière excentré avec bride frontale 3-trous pour montage panneau

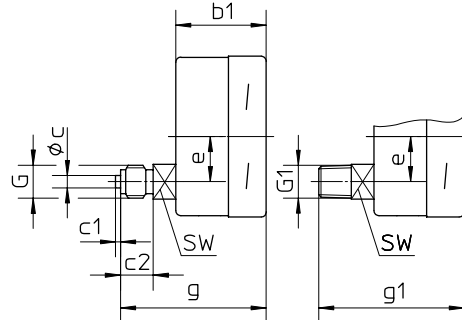
**Options:**

- boîtier en inox 316
- vis étrangleuse dans le raccord
- dispositif de sécurité suivant EN837-1 S3 avec paroi arrière libérée sur toute la section
- exécution pour températures supérieures
- impression du cadran suivant souhait client
- aiguille rouge réglable
- aiguille avec index pour valeurs minimum / maximum
- dispositif électrique: contacts magnétiques, frottants ou inductifs
- sans bain de glycérine (IP54), voir fiche technique fig. 6301

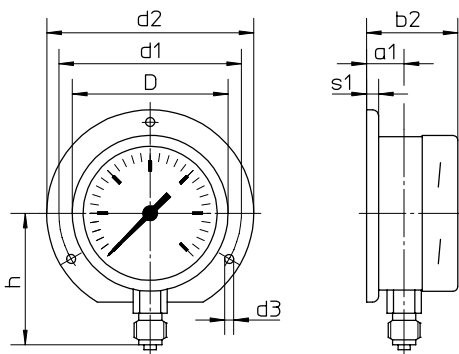
6311: standard, raccordement vers le bas



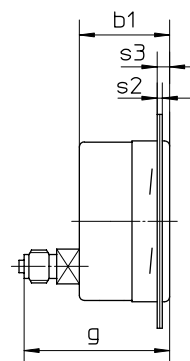
6311A: raccordement arrière excentré



6311B: raccordement vers le bas avec bride arrière 3-trous pour montage mural



6311C: raccordement arrière excentré avec bride frontale 3-trous pour montage panneau



Dimensions fig. 6311

Diam. Cadran	a	a1	b	b1	b2	c	c1	c2	c3	D	d1	d2	d3	e	g	g1
63	12,5	15,5	35	36	37,5	5	2	13	13	64	75	85	3,7	18	58	58

Dimensions fig. 6311

Diam. Cadran	G	G1	h±1	h1±1	s1	s2	s3	SW	Poids
63	G1/4" BSP	1/4" NPT	54	54	5	2	5	14	0,250