

ERIKS afdichtingen



rubber beschermbalgen

DOCUMENTATIENUMMER VAN DEZE PUBLICATIE:

0 5 4 4 6 3 (2003)



(03) 829 27 40



(03) 828 39 59

ERIKS nv
Boombekelaan 3,
B-2660 Hoboken, België
info@eriks.be
www.eriks.be

Inhoudsopgave

Inleiding	3
1. Soorten beschermbalgen / uitvoeringen	4
2. Standaarduitvoeringen	6
3. Op maat gemaakte vouwbalgen	14
4. Extra voorzieningen	15
5. Op maat gesneden uitvoeringen - vragenlijst	16
6. Ronde balgen in dunwandige silicone	17
7. Glijbaanbeschermers	18
Vragenlijst	19

Inleiding

Beschermbalgen worden in diverse uitvoeringen gebruikt als elastische verbinding of afdekking van machineonderdelen tegen stof, spanen, chemicaliën of andere media.

Afhankelijk van de toepassing staan diverse rubber- en textielvarianten ter beschikking om zelfs tot temperaturen van 1100°C een bedrijfszekere bescherming te bieden. Uitvoeringen met metaalversterking of met rits zijn eveneens beschikbaar.

In hoofdstuk 6 vindt u een opsomming van de leverbare materialen. In deze materialen hebben we ons gespecialiseerd in de productie van kleine aantallen om zo optimaal 'probleemgericht' een oplossing te kunnen bieden. We beschikken eveneens over een groot assortiment standaardvormen waarin zacht PVC en neopreen beschermbalgen gefabriceerd worden. De meeste van deze types vindt u bij de standaardbalgen.

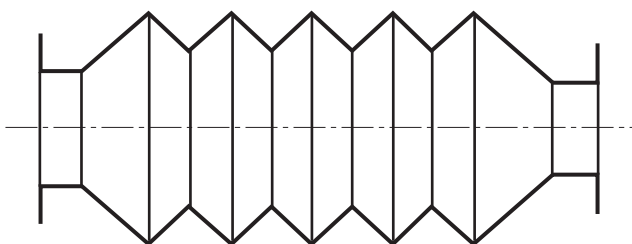
Aansprakelijkheid

Alle in deze documentatie vermelde gegevens zijn met de grootste zorg samengesteld. Desondanks kunnen wij geen aansprakelijkheid aanvaarden voor onvolkomenheden die in de documentatie voorkomen. Tevens maken wij u erop attent dat afbeeldingen en maten aan wijzigingen onderhevig kunnen zijn.

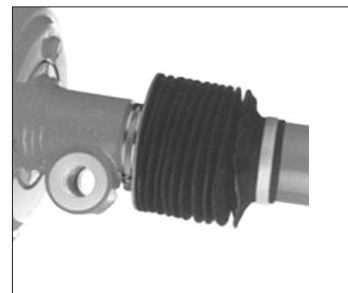
1. Soorten beschermbalgen

We onderscheiden verschillende types:

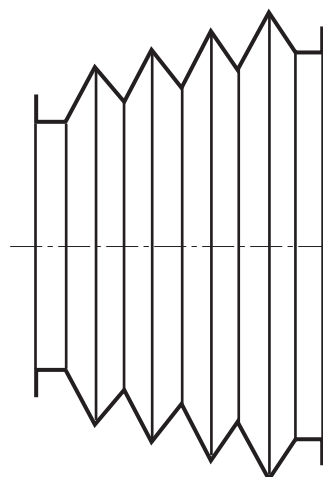
1.1. Cilindrische uitvoering



met flensaansluiting of rechte einden

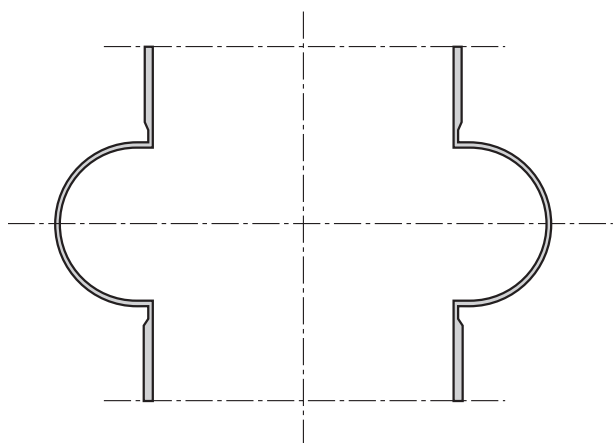


1.2. Conische uitvoering



met flensaansluiting of rechte einden

1.3. Eendelige uitvoering



1. Soorten beschermbalgen

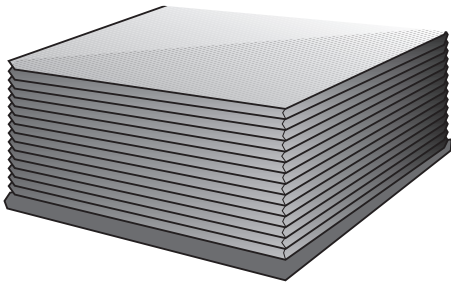
1.4. Met ritsaansluiting:

Deelbaar door gebruik te maken van:

- klittenbandsluiting
- ritssluiting
- drukknopen
- snoer

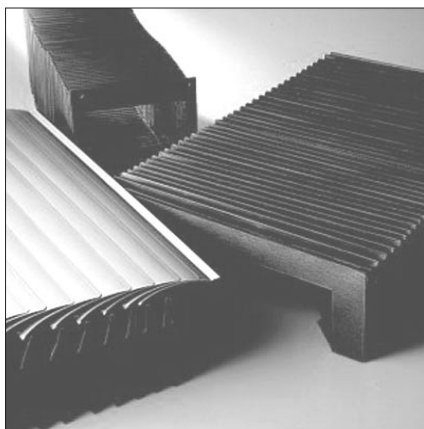


1.5. Vierkante of rechthoekige uitvoering



1.6. Glijbaanafdekkingen

Deze uitvoering is in diverse types beschikbaar (zie hoofdstuk 7).



2. Standaarduitvoeringen

2.1. Type TFB-59

Deze beschermbalgen worden geproduceerd in dompeltechniek uit thermoplastisch zacht PVC. Onze uitvoering T59 is uit hoogwaardig PVC geproduceerd en wordt op de modernste machines vervaardigd.

Eigenschappen:

- Type: TFB-59
- Hardheid: $59 \pm 5^\circ$ shore A
- Kleur: zwart
- Temperatuur: $-20 +80^\circ\text{C}$
- Uitstekende UV-, ozon- en waterbestendigheid
- Beperkte olie- en vetbestendigheid

De mechanische eigenschappen laten het toe bij montage de aansluitstukken tot 100% uit te rekken. We hebben ons standaardprogramma zo aangepast dat een breed spectrum van aansluitmaten beschikbaar is.

Opmerking:

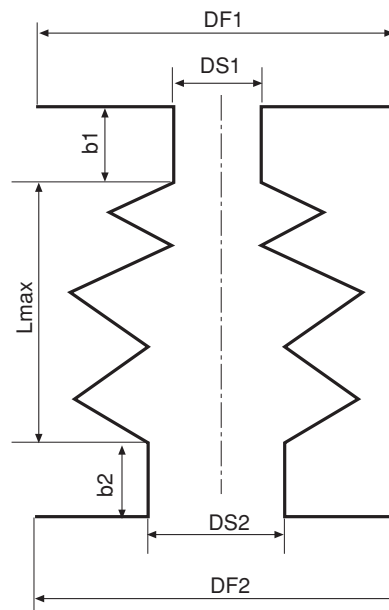
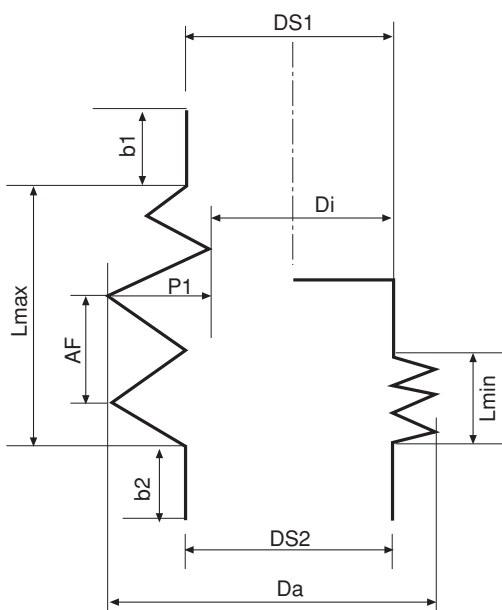
Aangepaste PVC-kwaliteiten (oliebestendigheid, hoge temperaturen) zijn eveneens op aanvraag leverbaar.

Formules:

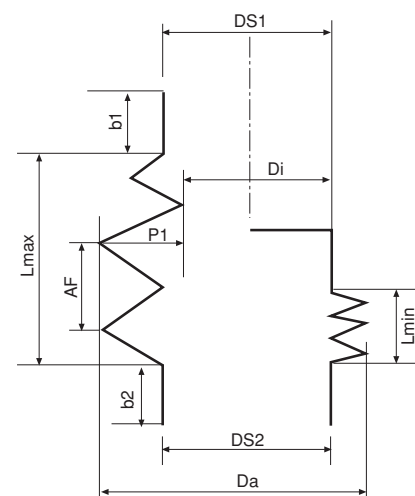
- Vouddiepte $F_t = (D_a - D_i) : 2$
- Maximale lengte $L_{max} = AF \times F_z$
- Aantal vouwen $F_z = L_{max} : AF$
- Minimale lengte $L_{min} = F_z \times 2,5$

Verklaring

- D_a : buitendiameter
- D_i : binnendiameter
- F_t : vouddiepte
- F_z : aantal vouwen
- AF : afstand 2 vouwen
- L_{min} : samengedrukte lengte
- L_{max} : uitgerokken lengte
- H : slag
- $DS1$: aansluitdiameter 1
- $DS2$: aansluitdiameter 2
- $DF1$: buitendiameter flens 1
- $DF2$: buitendiameter flens 2
- $b1$: aansluitbreedte 1
- $b2$: aansluitbreedte 2



2. Standaarduitvoeringen



Standaardmaten Type TFB-59

<i>Di</i>	<i>Da</i>	<i>Lmin</i> (mm)	<i>Lmax</i> (mm)	<i>Aansluiting</i> <i>DS 1</i>	<i>Aansluiting</i> <i>DS 2</i>	<i>Materiaal</i>	<i>Code</i>
15	29	15	50	15	15	zacht PVC	TFB-59//15-23
16	36	50	180	15	15	zacht PVC	TFB-59//16-52
20	35	10	30	20	20	zacht PVC	TFB-59//20-23
20	42	20	100	19	19	zacht PVC	TFB-59//20-37
23	48	80	310	19	38	zacht PVC	TFB-59//23-86
24	45	20	80	14	26	zacht PVC	TFB-59//24-35
24	43	40	135	20	20	zacht PVC	TFB-59//24-47
25	39	15	45	19	19	zacht PVC	TFB-59//25-27
25	49	60	180	24	32	zacht PVC	TFB-59//25-62
27	44	60	160	22	24	zacht PVC	TFB-59//27-56
28	48	15	60	25	25	zacht PVC	TFB-59//28-34
28	56	80	350	25	45	zacht PVC	TFB-59//28-97
28	49	100	300	25	25	zacht PVC	TFB-59//28-88
30	54	20	70	22	36	zacht PVC	TFB-59//30-39
30	51	30	110	24	24	zacht PVC	TFB-59//30-45
30	50	40	130	20	34	zacht PVC	TFB-59//30-51
30	59	40	200	30	30	zacht PVC	TFB-59//30-65
30	44	70	175	24	24	zacht PVC	TFB-59//30-61
30	47	140	500	30	30	zacht PVC	TFB-59//30-130
31	58	30	140	30	30	zacht PVC	TFB-59//31-53
32	51	20	50	28	40	zacht PVC	TFB-59//32-37
32	58	20	60	30	60	zacht PVC	TFB-59//32-43
35	58	20	60	28	48	zacht PVC	TFB-59//35-42
35	69	60	270	31	69	zacht PVC	TFB-59//35-89
35	64	100	350	28	35	zacht PVC	TFB-59//35-102
36	55	60	230	29	36	zacht PVC	TFB-59//36-74
38	55	30	70	20	36	zacht PVC	TFB-59//38-42
40	69	20	90	28	40	zacht PVC	TFB-59//40-48
40	59	20	60	30	40	zacht PVC	TFB-59//40-42
40	68	20	80	32	40	zacht PVC	TFB-59//40-47
40	80	30	170	30	50	zacht PVC	TFB-59//40-67
40	85	55	350	40	40	zacht PVC	TFB-59//40-102
40	79	60	280	24	35	zacht PVC	TFB-59//40-86
40	77	80	420	38	38	zacht PVC	TFB-59//40-116
42	63	20	70	40	60	zacht PVC	TFB-59//42-49

2. Standaarduitvoeringen

Standaardmaten Type TFB-59

<i>Di</i>	<i>Da</i>	<i>Lmin</i> (mm)	<i>Lmax</i> (mm)	<i>Aansluiting</i> <i>DS 1</i>	<i>Aansluiting</i> <i>DS 2</i>	<i>Materiaal</i>	<i>Code</i>
42	80	35	210	40	40	zacht PVC	TFB-59//42-75
43	59	90	210	32	42	zacht PVC	TFB-59//43-79
45	70	25	130	38	38	zacht PVC	TFB-59//45-58
45	101	30	160	45	67	zacht PVC	TFB-59//45-75
45	62	40	140	40	54	zacht PVC	TFB-59//45-64
45	79	40	230	40	60	zacht PVC	TFB-59//45-82
45	84	60	320	40	60	zacht PVC	TFB-59//45-102
45	79	60	260	40	60	zacht PVC	TFB-59//45-91
45	87	130	650	45	45	zacht PVC	TFB-59//45-167
46	77	20	90	38	38	zacht PVC	TFB-59//46-52
46	62	20	60	44	44	zacht PVC	TFB-59//46-46
46	69	30	100	36	46	zacht PVC	TFB-59//46-55
46	85	30	180	44	44	zacht PVC	TFB-59//46-72
48	74	40	180	34	34	zacht PVC	TFB-59//48-68
48	89	80	440	30	45	zacht PVC	TFB-59//48-122
48	74	120	430	45	70	zacht PVC	TFB-59//48-131
49	82	30	130	18	54	zacht PVC	TFB-59//49-61
50	89	30	170	32	45	zacht PVC	TFB-59//50-69
50	82	30	160	50	50	zacht PVC	TFB-59//50-70
50	81	35	170	22	49	zacht PVC	TFB-59//50-68
50	74	35	150	30	40	zacht PVC	TFB-59//50-63
50	79	40	150	44	50	zacht PVC	TFB-59//50-69
50	90	50	250	39	84	zacht PVC	TFB-59//50-94
50	83	50	270	43	43	zacht PVC	TFB-59//50-90
50	82	50	240	48	48	zacht PVC	TFB-59//50-86
50	84	80	350	50	60	zacht PVC	TFB-59//50-112
50	95	140	550	39	84	zacht PVC	TFB-59//50-160
52	89	110	400	40	55	zacht PVC	TFB-59//52-124
54	84	60	240	52	56	zacht PVC	TFB-59//54-91
54	82	210	700	50	50	zacht PVC	TFB-59//54-191
54	82	250	1000	50	50	zacht PVC	TFB-59//54-248
55	74	15	60	48	48	zacht PVC	TFB-59//55-50
55	90	30	150	26	42	zacht PVC	TFB-59//55-66
55	98	80	380	55	55	zacht PVC	TFB-59//55-121
56	73	20	50	35	35	zacht PVC	TFB-59//56-45
56	72	25	60	50	50	zacht PVC	TFB-59//56-52
58	89	30	150	55	55	zacht PVC	TFB-59//58-73
58	87	40	180	40	50	zacht PVC	TFB-59//58-76
58	94	60	300	38	53	zacht PVC	TFB-59//58-101
58	85	110	350	51	75	zacht PVC	TFB-59//58-122
60	79	20	60	55	55	zacht PVC	TFB-59//60-55
60	88	25	120	38	38	zacht PVC	TFB-59//60-62
60	94	40	65	60	60	zacht PVC	TFB-59//60-63
60	118	90	420	50	50	zacht PVC	TFB-59//60-131
60	96	110	540	60	60	zacht PVC	TFB-59//60-154
60	112	140	650	50	66	zacht PVC	TFB-59//60-180
60	89	220	600	45	60	zacht PVC	TFB-59//60-179
61	86	60	210	60	84	zacht PVC	TFB-59//61-94
62	87	30	100	46	58	zacht PVC	TFB-59//62-64

2. Standaarduitvoeringen

Standaardmaten Type TFB-59

<i>Di</i>	<i>Da</i>	<i>Lmin</i> (mm)	<i>Lmax</i> (mm)	<i>Aansluiting</i> <i>DS 1</i>	<i>Aansluiting</i> <i>DS 2</i>	<i>Materiaal</i>	<i>Code</i>
64	97	80	370	49	80	zacht PVC	TFB-59//64-123
64	114	130	700	58	58	zacht PVC	TFB-59//64-187
65	96	20	100	55	65	zacht PVC	TFB-59//65-67
65	108	20	120	63	63	zacht PVC	TFB-59//65-73
65	98	25	150	57	57	zacht PVC	TFB-59//65-75
65	115	25	190	62	62	zacht PVC	TFB-59//65-87
65	104	70	350	44	50	zacht PVC	TFB-59//65-114
65	94	85	380	64	64	zacht PVC	TFB-59//65-125
66	100	45	230	60	60	zacht PVC	TFB-59//66-94
66	93	90	290	60	88	zacht PVC	TFB-59//66-115
66	99	95	300	60	60	zacht PVC	TFB-59//66-113
66	100	100	340	60	60	zacht PVC	TFB-59//66-121
66	110	140	600	60	80	zacht PVC	TFB-59//66-176
68	99	40	130	55	55	zacht PVC	TFB-59//68-75
70	104	20	100	60	60	zacht PVC	TFB-59//70-69
70	89	25	70	70	70	zacht PVC	TFB-59//70-66
70	98	30	150	60	74	zacht PVC	TFB-59//70-80
70	120	30	170	60	72	zacht PVC	TFB-59//70-87
70	103	70	300	43	68	zacht PVC	TFB-59//70-109
70	92	90	220	34	78	zacht PVC	TFB-59//70-97
74	98	30	130	66	76	zacht PVC	TFB-59//74-79
74	104	30	150	68	68	zacht PVC	TFB-59//74-82
74	99	60	220	65	65	zacht PVC	TFB-59//74-97
75	99	40	150	68	97	zacht PVC	TFB-59//75-88
75	108	60	250	55	75	zacht PVC	TFB-59//75-104
75	109	130	500	70	70	zacht PVC	TFB-59//75-159
77	109	90	380	73	73	zacht PVC	TFB-59//77-134
78	114	60	310	75	75	zacht PVC	TFB-59//78-119
80	100	20	80	75	75	zacht PVC	TFB-59//80-72
80	114	35	170	72	72	zacht PVC	TFB-59//80-91
80	130	35	250	78	78	zacht PVC	TFB-59//80-109
80	108	40	175	70	70	zacht PVC	TFB-59//80-91
80	118	110	500	60	65	zacht PVC	TFB-59//80-156
84	117	20	100	78	78	zacht PVC	TFB-59//84-80
84	116	40	140	78	130	zacht PVC	TFB-59//84-98
84	114	90	300	80	80	zacht PVC	TFB-59//84-125
84	119	120	550	80	80	zacht PVC	TFB-59//84-172
85	116	20	60	79	79	zacht PVC	TFB-59//85-73
85	119	25	130	77	77	zacht PVC	TFB-59//85-86
85	119	30	160	80	80	zacht PVC	TFB-59//85-92
85	125	80	330	80	120	zacht PVC	TFB-59//85-137
85	117	90	350	85	85	zacht PVC	TFB-59//85-135
86	119	50	280	84	84	zacht PVC	TFB-59//86-117
86	129	70	350	55	85	zacht PVC	TFB-59//86-129
87	114	60	220	70	70	zacht PVC	TFB-59//87-104
87	138	140	630	75	90	zacht PVC	TFB-59//87-193
88	120	100	300	83	83	zacht PVC	TFB-59//88-129
90	119	20	90	75	85	zacht PVC	TFB-59//90-80
90	134	20	125	90	90	zacht PVC	TFB-59//90-92

2. Standaarduitvoeringen

Standaardmaten Type TFB-59

<i>Di</i>	<i>Da</i>	<i>Lmin</i> (mm)	<i>Lmax</i> (mm)	<i>Aansluiting</i> <i>DS 1</i>	<i>Aansluiting</i> <i>DS 2</i>	<i>Materiaal</i>	<i>Code</i>
90	115	40	140	58	78	zacht PVC	TFB-59//90-87
90	108	90	250	88	90	zacht PVC	TFB-59//90-119
92	139	90	400	90	90	zacht PVC	TFB-59//92-150
96	129	25	100	84	84	zacht PVC	TFB-59//96-86
96	138	50	280	90	120	zacht PVC	TFB-59//96-129
96	128	80	280	62	84	zacht PVC	TFB-59//96-122
100	131	20	100	94	94	zacht PVC	TFB-59//100-90
100	139	20	70	100	100	zacht PVC	TFB-59//100-88
100	138	30	210	92	92	zacht PVC	TFB-59//100-110
100	148	40	250	95	115	zacht PVC	TFB-59//100-125
100	140	50	240	97	110	zacht PVC	TFB-59//100-123
100	128	60	150	86	105	zacht PVC	TFB-59//100-105
102	134	70	320	50	90	zacht PVC	TFB-59//102-128
103	148	75	500	98	98	zacht PVC	TFB-59//103-170
103	136	160	600	96	96	zacht PVC	TFB-59//103-199
105	154	35	240	100	100	zacht PVC	TFB-59//105-122
108	142	25	140	97	97	zacht PVC	TFB-59//108-102
110	148	20	140	86	110	zacht PVC	TFB-59//110-102
110	148	25	100	105	105	zacht PVC	TFB-59//110-99
110	149	25	135	110	110	zacht PVC	TFB-59//110-107
110	158	30	150	100	140	zacht PVC	TFB-59//110-115
110	152	45	250	98	98	zacht PVC	TFB-59//110-126
110	168	55	260	88	88	zacht PVC	TFB-59//110-128
110	137	70	190	100	120	zacht PVC	TFB-59//110-121
112	146	50	200	95	125	zacht PVC	TFB-59//112-121
116	145	20	60	99	99	zacht PVC	TFB-59//116-90
117	148	95	420	110	110	zacht PVC	TFB-59//117-167
118	179	90	500	105	105	zacht PVC	TFB-59//118-183
120	179	80	350	108	108	zacht PVC	TFB-59//120-158
124	142	10	40	120	120	zacht PVC	TFB-59//124-93
125	178	70	350	99	124	zacht PVC	TFB-59//125-158
125	162	90	400	120	120	zacht PVC	TFB-59//125-170
130	200	30	250	120	120	zacht PVC	TFB-59//130-142
130	158	40	100	115	132	zacht PVC	TFB-59//130-113
130	158	70	210	102	125	zacht PVC	TFB-59//130-133
133	184	25	150	124	124	zacht PVC	TFB-59//133-123
135	169	50	270	64	125	zacht PVC	TFB-59//135-136
140	220	60	380	130	130	zacht PVC	TFB-59//140-177
140	179	100	450	90	133	zacht PVC	TFB-59//140-182
150	176	20	110	140	140	zacht PVC	TFB-59//150-123
150	207	130	520	85	150	zacht PVC	TFB-59//150-207
155	179	25	90	140	140	zacht PVC	TFB-59//155-122
156	198	20	120	150	150	zacht PVC	TFB-59//156-132
158	214	35	250	150	150	zacht PVC	TFB-59//158-160
158	190	40	200	138	138	zacht PVC	TFB-59//158-144
160	195	20	100	160	160	zacht PVC	TFB-59//160-133
160	200	80	340	140	140	zacht PVC	TFB-59//160-177
162	200	60	210	150	170	zacht PVC	TFB-59//162-159
162	190	80	250	160	160	zacht PVC	TFB-59//162-167

2. Standaarduitvoeringen

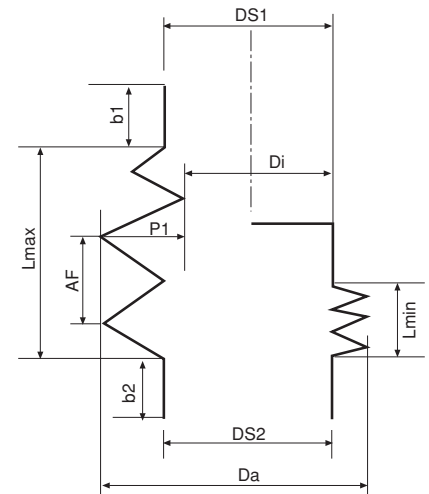
Standaardmaten Type TFB-59

<i>Di</i>	<i>Da</i>	<i>Lmin</i> (mm)	<i>Lmax</i> (mm)	<i>Aansluiting</i> <i>DS 1</i>	<i>Aansluiting</i> <i>DS 2</i>	<i>Materiaal</i>	<i>Code</i>
165	222	20	170	108	150	zacht PVC	TFB-59//165-139
165	222	40	250	108	150	zacht PVC	TFB-59//165-156
170	197	30	140	158	158	zacht PVC	TFB-59//170-142
172	236	100	650	144	144	zacht PVC	TFB-59//172-241
173	210	100	405	168	168	zacht PVC	TFB-59//173-204
185	220	50	210	180	180	zacht PVC	TFB-59//185-171
190	250	90	645	174	174	zacht PVC	TFB-59//190-254
195	238	30	120	180	180	zacht PVC	TFB-59//195-157
200	240	20	80	200	200	zacht PVC	TFB-59//200-157
200	240	30	160	195	195	zacht PVC	TFB-59//200-170
204	235	20	90	190	190	zacht PVC	TFB-59//204-155
205	258	40	240	200	200	zacht PVC	TFB-59//205-191
207	238	30	120	180	200	zacht PVC	TFB-59//207-163
220	280	50	330	190	200	zacht PVC	TFB-59//220-212
230	300	40	280	210	210	zacht PVC	TFB-59//230-212
250	290	45	200	240	240	zacht PVC	TFB-59//250-211
272	305	50	140	265	265	zacht PVC	TFB-59//272-216
273	346	25	220	210	210	zacht PVC	TFB-59//273-214
275	316	20	80	254	254	zacht PVC	TFB-59//275-200
330	418	50	400	320	320	zacht PVC	TFB-59//330-306
350	395	20	90	310	310	zacht PVC	TFB-59//350-246
370	438	30	150	360	360	zacht PVC	TFB-59//370-285
380	450	65	320	368	368	zacht PVC	TFB-59//380-325
415	446	30	110	410	410	zacht PVC	TFB-59//415-304

2. Standaarduitvoeringen

2.1. Type neopreen (CR)

Ozon- en weerbestendige uitvoering.
Sommige types zijn in NBR-standaard.



Standaardmaten Type neopreen

Artikel nr.	D_i	D_a	L_{min} (mm)	L_{max} (mm)	Vrije lengte	Dikte	Aansluiting DS 1	Aansluiting DS 2	Materiaal	Code
11277533	12,0				9,0	0,8	2,5	8,0	CR	V6-249
11046049	4,5	7,6	3,0	8,0	10,0	0,3	3,0	6,0	CR	V6-748
11204826	11,0	17,0	15,0	50,0	40,0	0,5	6,0	10,0	CR	V6-169
11260466	10,0	24,0	40,0	130,0	120,0	1,0	7,0	16,0	CR	V6-269
11055857	18,0	34,0	10,0	35,0	33,0	0,8	7,0	31,0	CR	V6-875
11012928	13,5	27,5	12,0	35,0	40,0	1,0	8,0	20,0	CR	V6-307
11201515	18,0	35,0	8,0	45,0	45,0	1,3	8,5	31,0	SBR	V6-1138
11201227	12,0	24,0	17,0	60,0	70,0	1,0	9,0	12,0	CR	V6-225
11110242	20,0	27,0	30,0	65,0	65,0	1,0	10,0	25,0	CR	V6-52
11087201	25,5	33,0	12,0	35,0	30,0	0,7	10,0	25,0	CR	V6-554
11252789	50,0	80,0	40,0	195,0	160,0	2,0	10,0	56,0	CR	V6-741
11067720	18,0	30,0	45,0	185,0	175,0	1,0	14,0	14,0	CR	V6-237
10076774	22,5	39,0			53,0	1,5	14,0	34,0	CR	V6-816
11203254	20,0	38,0	12,0	45,0	60,0	1,5	14,5	27,0	CR	V6-189
11156259	21,0	35,0	10,0	40,0	35,0	0,7	15,0	45,0	CR	V6-366
11179125	47,0				40,0		16,0	16,0	NBR	V6-70
11031329	47,0	80,0	28,0	160,0	140,0	1,5	18,0	55,0	CR	V6-275
11096391	18,0				40,0		18,0	18,0	NBR	V6-84
11080207	35,0	46,0	45,0	150,0	140,0	1,0	19,0	32,0	CR	V6-679
11218104	56,0	80,0	15,0	95,0	70,0	1,0	19,0	60,0	CR	V6-565
11123182	45,0	98,0	15,0	80,0	80,0	1,5	19,0	86,0	CR	V6-955
11142793	25,0		13,0	90,0	70,0	1,0	19,0	65,0	CR	V6-714
11038521	32,5	55,0	20,0	50,0	48,0	1,5	19,5	44,5	CR	V6-130
11042525	24,0	34,0	10,0	40,0	58,0		20,0	34,0	CR	V6-76
11170706	32,0	54,0	35,0	125,0	130,0	2,0	21,0	35,0	CR	V6-792
11207621	50,0	104,0	40,0	210,0	175,0	1,5	21,0	46,0	CR	V6-365
11201228	35,5	50,0	40,0	160,0	145,0	1,0	22,0	31,0	CR	V6-273
11183053	50,0	83,0	25,0	180,0	150,0	1,5	22,0	55,0	CR	V6-95
11133361	29,0				56,0		22,5	22,5	NBR	V6-86
11262726	29,0	40,0	15,0	60,0	48,0	1,0	23,0	23,0	CR	V6-773
11018819	55,0	95,0	32,0	185,0	160,0	1,5	24,0	70,0	CR	V6-69
11035048	40,0	114,0	40,0	220,0	190,0	1,5	24,0	94,0	CR	V6-530
11001826	52,0	120,0	5,0	105,0	100,0	1,0	24,0	72,0	CR	V6-604
11046113	34,0	52,0	30,0	130,0	120,0	1,0	25,0	25,0	CR	V6-416

2. Standaarduitvoeringen

Standaardmaten Type neopreen

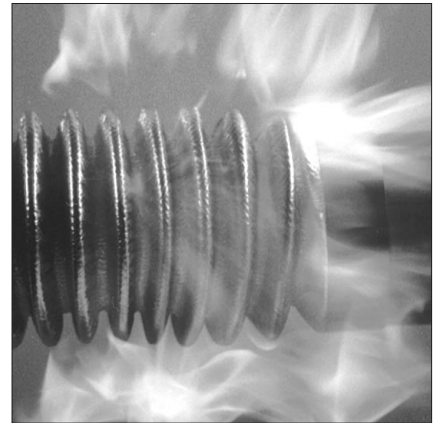
Artikel nr.	Di	Da	Lmin (mm)	Lmax (mm)	Vrije lengte	Dikte	Aansluiting DS 1	Aansluiting DS 2	Materiaal	Code
11116307	33,0	45,0	18,0	60,0	55,0	1,0	26,0	30,0	CR	V6-592
11070228	38,0	48,0	8,0	30,0	23,0	1,0	26,0	26,0	CR	V6-127
11201893	55,0	92,0	18,0	180,0	154,0	1,5	26,0	42,0	CR	V6-79
11116306	34,0	45,0	12,0	60,0	45,0	0,6	28,0	28,0	CR	V6-640
11001823	33,0	45,0	18,0	80,0	70,0	1,0	28,0	28,0	CR	V6-290
11081556	33,0	49,0	35,0	120,0	95,0	1,0	28,0	28,0	CR	V6-296
11015922	35,0	60,0	28,0	115,0	100,0	2,0	28,0	29,0	CR	V6-594
11046780	28,0				70,0		28,0	28,0	NBR	V6-285
11256063	29,0				60,0		29,0	29,0	NBR	V6-86
11068887	31,5	60,0	22,0	150,0	140,0	1,0	31,0	31,0	CR	V6-603
11068636	38,0	52,0	10,0	30,0	20,0	1,0	32,0	60,0	CR	V6-736
11250827	32,0				80,0		32,0	32,0	NBR	V6-286
11047705	32,0				65,0		32,0	32,0	NBR	V6-87
11067290	90,0	114,5	35,0	70,0	105,0	2,5	34,0	92,0	CR	V6-207
11154016	37,0	56,0	75,0	325,0	295,0	1,5	35,0	121,0	CR	V6-117
11001822	38,0	60,0	50,0	200,0	180,0	1,5	35,0	35,0	CR	V6-266
11044680	37,0				72,0		37,0	37,0	NBR	V6-88
11001820	41,0	62,0	100,0	320,0	270,0	2,0	39,0	28,0	CR	V6-201
11040415	65,0	96,0	22,0	165,0	142,0	1,5	40,0	60,0	CR	V6-72
11131744	54,0	159,0	30,0	130,0	135,0	2,5	40,0	130,0	CR	V6-92
11001827	45,0	63,0	35,0	210,0	170,0	1,0	43,0	43,0	CR	V6-801
11048373	50,0	83,0	40,0	290,0	240,0	1,2	48,0	48,0	CR	V6-1022
11189143	52,0	68,0	18,0	100,0	68,0	0,6	50,0	50,0	CR	V6-742
11027215	70,0	110,0	135,0	880,0	720,0	1,5	50,0	75,0	NBR	V6-723
11231640	60,0	90,0	40,0	240,0	205,0	1,5	52,0	52,0	CR	V6-976
11243208	52,0				108,0		52,0	52,0	NBR	V6-89
11001819	62,0	88,0	18,0	120,0	123,0	1,0	56,0	58,0	CR	V6-153
11085375	60,0	78,0	35,0	320,0	280,0	1,0	60,0	60,0	CR	V6-499
11107713	62,0	90,0	32,0	170,0	150,0	1,5	60,0	60,0	CR	V6-260
11001825	64,0	90,0	45,0	170,0	170,0	2,0	60,0	70,0	CR	V6-453
11155527	68,0	98,0	90,0	530,0	420,0	1,5	60,0	60,0	CR	V6-450
11192381	65,0	100,0	25,0	210,0	185,0	1,0	60,0	68,0	CR	V6-375
11001824	65,0	100,0	35,0	270,0	230,0	1,0	60,0	68,0	CR	V6-400
11001818	60,0	95,0	18,0	105,0	120,0	1,5	61,0	61,0	NBR	V6-99
11020282	70,0	125,0	60,0	535,0	410,0	1,5	70,0	70,0	CR	V6-424
11114639	80,0	108,0	45,0	220,0	170,0	2,0	75,0	25,0	CR	V6-251
11012244	75,0	108,0	50,0	350,0	272,0	1,5	75,0	75,0	CR	V6-93
11046114	86,0	130,0	50,0	420,0	335,0	1,5	78,0	130,0	-	V6-520
11201987	80,0				160,0		80,0	80,0	NBR	V6-103
11085376	110,0	150,0	20,0	140,0	125,0	2,0	86,0	110,0	CR	V6-643
11132309	103,0	128,0	22,0	85,0	120,0	2,0	90,0	90,0	CR	V6-517
11033211	92,0	128,0	49,0	280,0	225,0	1,5	90,0	90,0	CR	V6-721
11157440	80,0	120,0	32,0	230,0	180,0	1,5	107,0	68,0	CR	V6-329
11026864	102,0	122,0	40,0	195,0	165,0	1,0	112,0	109,0	CR	V6-332
11086016	140,0	180,0	15,0	66,0	80,0	2,0	118,0	153,0	CR	V6-443
11240390	156,0	190,0	28,0	200,0	150,0	2,0	125,0	156,0	CR	V6-217
11013650	128,0	168,0	55,0	520,0	255,0	1,2	128,0	128,0	CR	V6-628
11096863	130,0	160,0	35,0	160,0	120,0	1,0	130,0	130,0	CR	V6-250
11008759	170,0	210,0	60,0	460,0	340,0	1,5	170,0	170,0	CR	V6-767

3. Op maat gemaakte vouwbalgen

ERIKS biedt u diverse textiel-/rubbercompounds voor individuele oplossingen van uw toepassing. Uit deze compounds worden alle mogelijke denkbare uitvoeringen op maat geproduceerd.

3.1. Voor hittebescherming

- Polyesterweefsel - tweezijdig PUR (-25 +100°C)
- Polyesterweefsel - tweezijdig silicone (-40 +180°C)
- Kevlar aramidweefsel met Alufix-coating (+150°C)
- Kevlar-Panox weefsel, uitwendig met alufolie (-30°/+180°C)
- Kevlar weefsel met silicone beschermingslaag met Alu-pigmentatie (-40°/+250°)
- Panoxweefsel met alufolie (+150°C)
- Thermoglasweefsel met alufolie (+400°C)
- SilonTex (+700°C)
- SilicaTex (+1100°C)
- Sebatanleder met alufolie (+180°C)
- CN leder met PU-coating (-25 +80°C)



3.2. Voor optimale mechanische bescherming

- CN leder 0,8-2mm dik
- Kevlar aramidweefsel met alufolie 1 zijde
- Kevlar aramidweefsel met alufolie 2 zijden
- Kevlar aramidweefsel met silicone
- Polyesterweefsel met PVC-coating
- Polyesterweefsel met PUR-coating

3.3. Voor optimale chemische bestendigheid

- Polyesterweefsel met PVC-coating
- Polyesterweefsel met PUR-coating
- Polyesterweefsel met Silicone-coating
- Kevlar aramidweefsel met alufolie
- Kevlar aramidweefsel met silicone-coating
- Leder met PUR-coating
- Gedraaide PTFE-balgen

3.4. Voor specifieke toepassingen

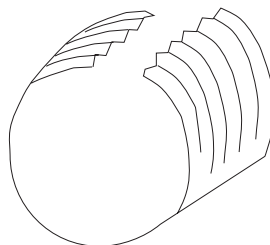
- Polyesterweefsel met PVC/PU12-coating
FDA conform
- Polyesterweefsel met PVC/PU12-coating
Antistatisch / elektrisch geleidend
- Leder met PTFE-folie
Chemisch bestendig / elektrisch geleidend

4. Extra voorzieningen

4.1. Deelbare balgen

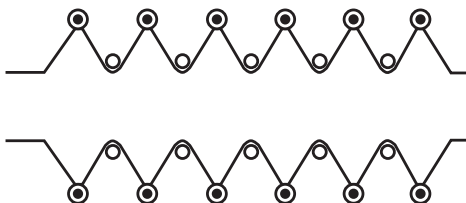
Alle specifieke beschermbalgen zijn leverbaar in een deelbare uitvoering voor eenvoudige montage. Deze balgen kunnen gefabriceerd worden met:

- ritssluiting
- drukknoopsluiting
- snoersluiting
- klittenbandsluiting



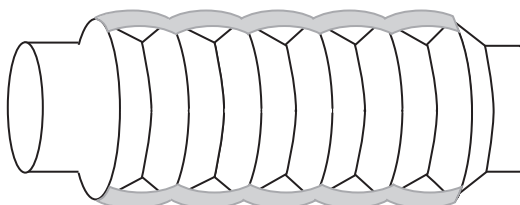
4.2. Ringen

Bij grote balgen in Kevlar en/of leder worden in- en uitwendige ringen voorzien om een maximale vormstabiliteit te behouden.



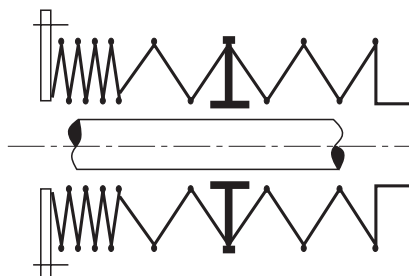
4.3. Lengtebegrenzers

Om bij verticaal ingebouwde balgen een gelijkmatige beweging te bekomen, worden aan de buitenzijde van de balg lengtebegrenzers voorzien. Hierdoor worden alle vouwen van de balg gelijkmatig belast.



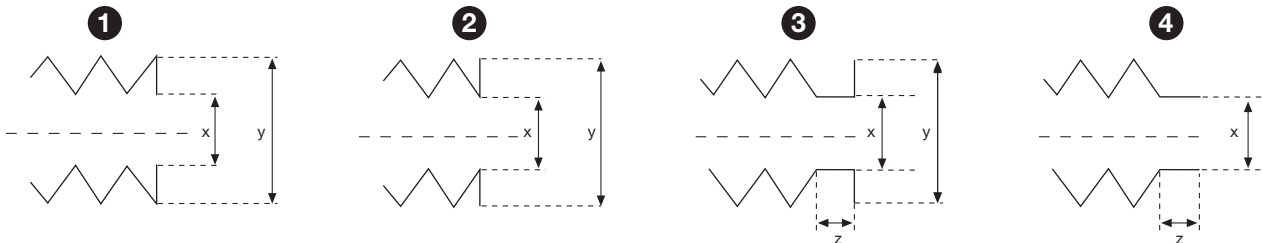
4.4. Steunringen

Inwendige glijringen of glijbussen verhinderen dat ingebouwde balgen op assen of spindels gaan doorhangen.



5. Op maat gesneden uitvoeringen

Vragenlijst voor balgen (te specificëren bij uw aanvraag of bestelling)



AANSLUITING LINKS			
Aansluitingsmogelijkheid: Nr.:	X (in mm)	Y (in mm)	Z (in mm)
AANSLUITING RECHTS			
Aansluitingsmogelijkheid: Nr.:	X (in mm)	Y (in mm)	Z (in mm)

Lengte ingedrukt (min.) = mm* (Lmin)
 Vouwdiameter: inwendig : mm (Di)
 Opstelling: horizontaal / verticaal
 Bewegingscyclus : / min.
 Bescherming tegen:

Lengte uitgerokken (max.) = mm* (Lmax)
 Vouwdiameter: uitwendig : mm (Da)
 Temperatuur: +°C / -°C

Opmerkingen:

* = Totale lengte - zonder klemeinden
 De hierboven vermelde afmetingen en vormen maken slechts een klein deel uit van het complete leverprogramma.
 Contacteer ons voor meer informatie.

Bestelvoorbeeld:

6 stuks vouwbalgen voor asbescherming

Aansluiting links : type 4 X = 89 mm Z = 25 mm
 Aansluiting rechts : type 3 X = 75 mm Y = 140 mm Z = 30 mm
 Lengte (min.) : 175 mm
 Lengte (max.) : 295 mm
 Vouwdiameter : ø 75 inwendig - ø 120 uitwendig
 Opstelling : verticaal
 Bewegingscyclus : 20/min.

6. Ronde balgen in dunwandige silicone

6.1. Dunwandige balgen

Deze dunwandige balgen zijn extreem soepel en zijn daarom zeer geschikt voor het gebruik als verbindingshalgen bij weegcellen.

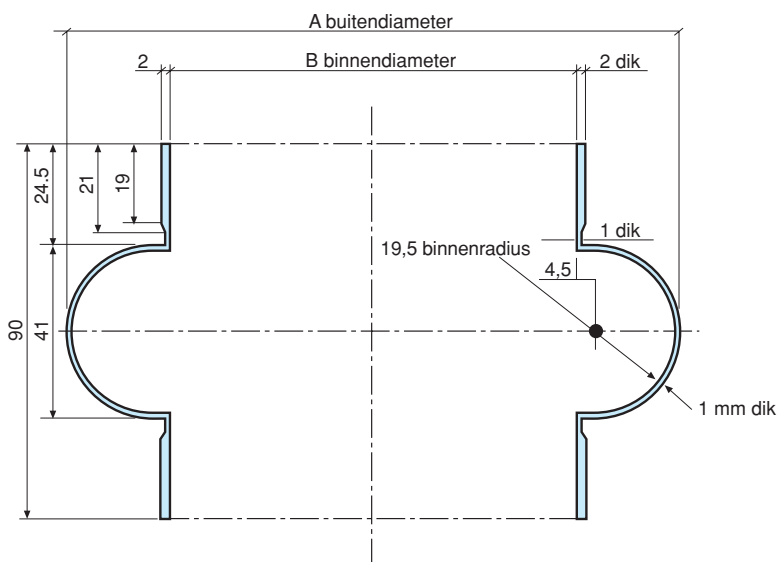
Eigenschappen:

Materiaal : silicone
 Kleur : translucide
 Temperatuur : -60/+180°C

Leverbare afmetingen:

Diameters van de aansluitingen:
 3" - 4" - 6" - 8" - 10"

Lengte (L)



Diameter balg	Diameter A	Diameter B
3"	125	75
4"	150	100
5"	200	150
8"	250	200
10"	300	250

7. Glijbaanbeschermers

Algemeen

Glijbaanbeschermers beletten op eenvoudige, doch efficiënte manier het inslijten of vastlopen van glijbanen onder invloed van stof, spanen e.d. die vrijkomen bij het bewerken van metalen stukken. De toepassingsgebieden voor dit product zijn zeer uitgebreid.

Vlakschuurmachines, frezen en boormachines zijn typische voorbeelden, maar ook lasrobots en automatische plaatbewerkingsmachines kunnen met glijbaanbeschermers uitgerust worden. Diverse materialen zijn mogelijk:

FR1:

PUR-polyesterweefsel (-20 +100°C)
Standaardkwaliteit voor lange levensduur in oliën en koelemulsies

FR3:

PUR-polyesterweefsel PTFE-bekleed (-20 +100°C)

FR5:

PUR-nomex brandvertragend naar UL94HB (-20 +100°C)

FR6:

Nomex-gemetalliseerd: tegen stralingswarmte (-20 +180°C)

FR7:

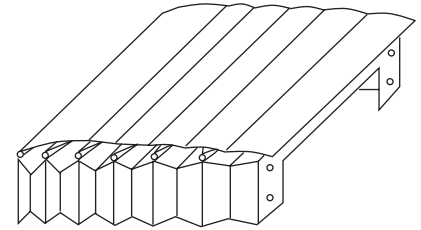
Kevlarweefsel-gemetalliseerd;
zeer stevig, tegen stralingswarmte (-20 +180°C)

Speciale afdekkingen

Vonken, spanen of koelvloeistoffen die met hoge snelheid op de afdekking terechtkomen, zorgen soms voor problemen.

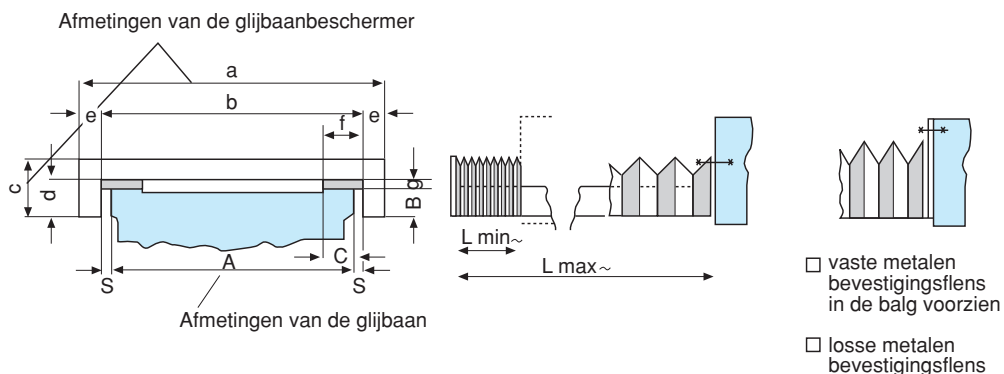
Daarom worden metaalschubben voorzien en dit in diverse uitvoeringen:

- In staal: licht voor hoge snelheden
- In aluminium: licht
- In RVS: zeer robuust, zuurbestendig



7. Glijbaanbeschermers

Vragenlijst voor glijbaanbeschermers (te specificëren bij uw aanvraag of bestelling)



Afmetingen van de glijbaan:

Breedte A=..... Lengte L min.
 Hoogte B=..... L max.
 Breedte van steunstukken C=.....

Afmetingen van de glijbaanbeschermmer:

Breedte (buiten) a=
 Breedte (binnen) b=
 Hoogte (buiten) c=
 Hoogte (binnen) d=
 Breedte van de vouwen (overall gelijk) e=
 Breedte van de glijsteunen f=
 Hoogte van de glijsteunen (5-20 mm) g=
 Speling van de zijkanen (5-10 mm) s=

Altijd maximum (of minimum) waarden opgeven. Indien mogelijk aan de fabrikant over te laten.

Montage Horizontaal Verticaal

Bijkomende informatie:

Fabrikant van de machine:..... Type:..... Aard:.....

Komt de balg in contact met koelvloeistof? neen druppelsgewijs veelvuldig continu besproeid

Vallen er gloeiende spanen van de balg? neen af en toe zeer veel

(Bij snellopende machines: terugloopsnelheid van de tafel :.....)

Opmerking: Bovenstaande schets geeft slechts het standaardtype glijbaanbeschermmer weer. Andere types op aanvraag.