

EASY CLIP®

Kenmerken

- snelle en eenvoudige montage
- verzinkt stalen beugels en ophangprofiel
- afzonderlijk scharnierende stroken
- de stroken zijn snel te vervangen
- 3 strookbreedten
- stroken met afgeronde kanten
- heldere kwaliteit, dus veilig zicht
- ook koudebestendige stroken en vriescelkwaliteit
- verschillende overlappingsen
- oranje eindstroken (optie)

ERIKS Easy Clip® strokengordijnen zijn afdichtingen, in doorgangen of als scheidingswand, samengesteld uit transparante soepele kunststofstroken. De stroken worden bevestigd door middel van het unieke Easy-Clip® ophangstelsel.

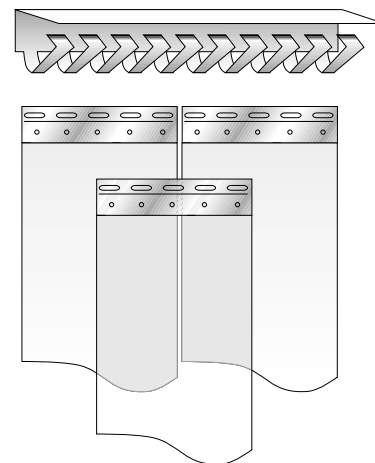
Toepassingen

ERIKS Easy-Clip®-gordijnen worden toegepast in functie van:

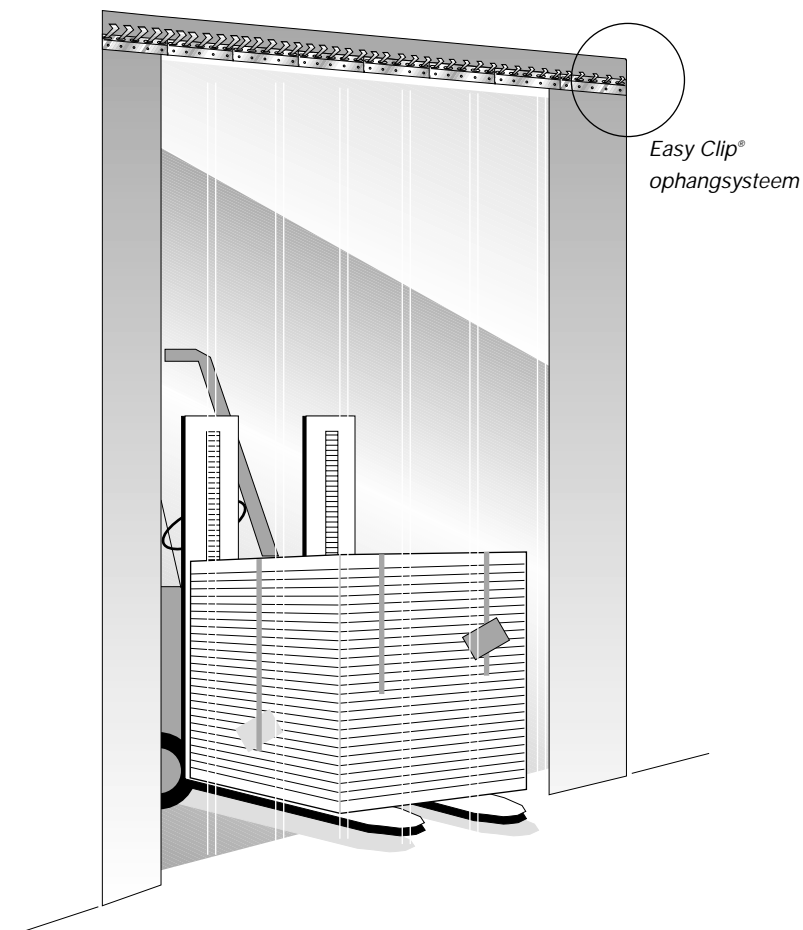
- voorkomen of beperken van tocht.
- (eenvoudig te passeren) afscheidingswand.
- beperken van geluidshinder.
- bescherming van personeel en goederen tegen weersinvloeden.
- voorkomt het binnenvliegen van vogels en insecten.
- afscheiding tegen verspreiding van stof of rook.
- in speciale uitvoering ter bescherming tegen UV-straling bij laswerk.
- Voor toepassing in de koel- en vriessector zijn koudebestendige kwaliteiten verkrijgbaar.

Samenstelling, opbouw

ERIKS Easy-Clip® gordijnen bestaan uit transparante kunststofstroken met daaraan bevestigde ophangstrips. Deze worden met overlapping naar keuze opgehangen aan een speciale bevestigingsbeugel, die rechtstreeks tegen de voor- of onderzijde van de latei wordt bevestigd. De stroken kunnen ook na de montage afzonderlijk worden uitgewisseld. Ter markering van de doorgangsbreedte zijn de buitenste stroken in een oranje kleur leverbaar.



Easy Clip® hakensysteem



EASY CLIP®

Materiaal

De stroken worden gemaakt van geëxtrudeerde transparante kunststof en zijn verkrijgbaar in de kwaliteit:

- normaal (N)tot -5°C
- vriescelkwaliteit (VC) enkel 200 x 2 en 300 x 3 mmtot -45°C
- koudebestendige kwaliteit (KB) enkel 400 x 4 mmtot -35°C
- lichtdoorlaattussen 90% en 83%
- de stroken zijn vlamdovend
- alle metalen delen zijn van verzinkt staal
- popnagels in aluminium

Afmetingen

Stroken zijn verkrijgbaar in de volgende maten:

- 200 mm breed en 2 mm dik
- 300 mm breed en 3 mm dik
- 400 mm breed en 4 mm dik

Overlapping

- bij 200 x 2 mm50 en 100 mm
- bij 300 x 3 mm50, 100 en 150 mm
- bij 400 x 4 mm50, 100, 150 en 200 mm

De overlapping wordt voornamelijk bepaald door de mate van tocht. Hoe groter de overlapping, des te beter is de afdichting.

Materiaalsterkte

Eigenschap	DIN	Eenheid	(N)	(KB)
Treksterkte	53 455	N/mm ²	17	13
Scheursterkte	53 515	N/mm	>5	>2
Rek bij breuk	53 455	%	300	420
Hardheid	53 505	Shore-A	77	63

Bouwkundige voorzieningen/montage

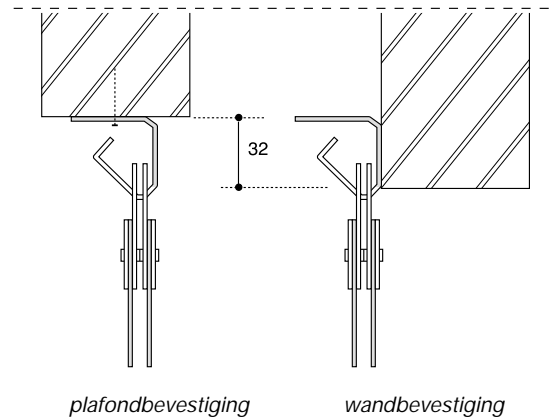
Over het algemeen zijn speciale bouwkundige voorzieningen niet nodig. Een stabiele ondergrond voor bevestiging door middel van schroeven of bouten is voldoende (bij voorkeur niet lassen).

Beveiliging

De stroken hebben afgeronde zijden.

Hulpstukken/opties/accessoires

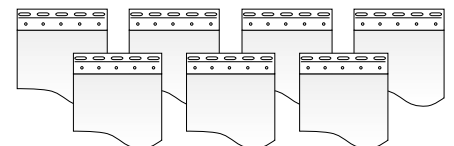
- alle metalen delen van roestvrij staal (RVS 304)
- oranje eindstroken ter begrenzing van de doorgangsbreedte
- in een deel verschuifbaar naar links en rechts
- in twee delen verschuifbaar naar links of rechts
- gordijnvastzetter
- een om de bocht verschuifbaar strokengordijn



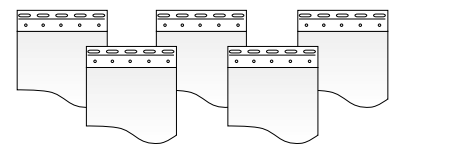
ophangbeugel



6/7



4/7



2/7

