

EASY HINGE®

Kenmerken

- snelle en eenvoudige montage
- afzonderlijk scharnierende stroken
- de stroken zijn snel te vervangen
- 3 strookbreedten
- stroken met afgeronde kanten
- heldere kwaliteit, dus veilig zicht
- ook koudebestendige stroken en vriescelkwaliteit
- verschillende overlappingsen
- oranje eindstroken (optie)

ERIKS Easy Hinge® strokengordijnen zijn afdichtingen, in doorgangen of als scheidingswand, samengesteld uit transparante soepele kunststofstroken. De stroken worden bevestigd door middel van het unieke Easy-Hinge® lussensysteem.

Toepassingen

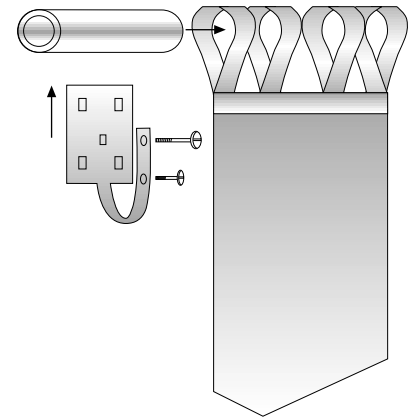
ERIKS Easy-Hinge®-gordijnen worden toegepast in functie van:

- voorkomen of beperken van tocht.
- (eenvoudig te passeren) afscheidingswand.
- beperken van geluidshinder.
- bescherming van personeel en goederen tegen weersinvloeden.
- voorkomt het binnenvliegen van vogels en insecten.
- afscheiding tegen verspreiding van stof of rook.
- in speciale uitvoering ter bescherming tegen UV-straling bij laswerk.
- Voor toepassing in de koel- en vriessector zijn koudebestendige kwaliteiten verkrijgbaar.

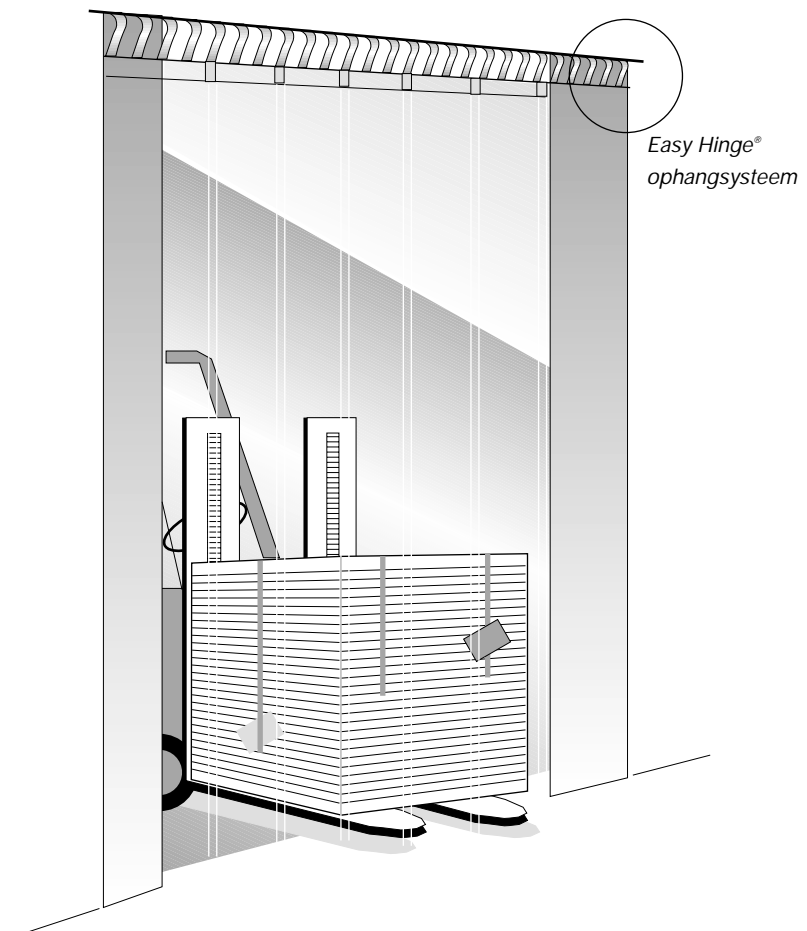
Samenstelling, opbouw

ERIKS Easy Hinge® gordijnen bestaan uit transparante kunststofstroken met aangesealde lussen. Deze worden met overlapping opgehangen aan een verzinkte buis, die met speciale beugels aan de latei wordt bevestigd.

Ter markering van de doorgangsbreedte kunnen de buitenste stroken in een oranje kleur worden geleverd.



Easy Hinge® lussensysteem



EASY HINGE®

Materiaal

De stroken worden gemaakt van geëxtrudeerde transparante kunststof en zijn verkrijgbaar in de kwaliteit:

- normaal (N)tot -5°C
- vriescelkwaliteit (VC) enkel 200 x 2 en 300 x 3 mmtot -45°C
- koudebestendige kwaliteit (KB) enkel 400 x 4 mmtot -35°C
- lichtdoorlaattussen 90% en 83%
- de stroken zijn vlamdovend

Afmetingen

Stroken zijn verkrijgbaar in de volgende maten:

- 200 mm breed en 2 mm dik
- 300 mm breed en 3 mm dik
- 400 mm breed en 4 mm dik

Overlapping

- bij 200 x 2 mm50 en 100 mm
- bij 300 x 3 mm50, 100 en 150 mm
- bij 400 x 4 mm50, 100, 150 en 200 mm

De overlapping wordt voornamelijk bepaald door de mate van tocht. Hoe groter de overlapping, des te beter is de afdichting.

Materiaalsterkte

Eigenschap	DIN	Eenheid	(N)	(KB)
Treksterkte	53 455	N/mm ²	17	13
Scheursterkte	53 515	N/mm	>5	>2
Rek bij breuk	53 455	%	300	420
Hardheid	53 505	Shore-A	77	63

Bouwkundige voorzieningen/montage

Over het algemeen zijn speciale bouwkundige voorzieningen niet nodig. Een stabiele ondergrond voor bevestiging door middel van schroeven, bouten of lassen is voldoende. zo nodig wordt een gordijn, voor het gemak van de montage, gesplitst in secties van max. 30 kg.

Beveiliging

De stroken hebben afgeronde zijden.

Hulpstukken/opties/accessoires

- ophangbuis en beugels RVS (304)
- in een deel verschuifbaar naar links of rechts
- in twee delen verschuifbaar naar links en rechts
- in twee delen verschuifbaar naar links of rechts
- gordijnvastzetter
- een om de bocht verschuifbaar strokengordijn

