

ERIKS

slang- koppelingen

voor Nederland

DOCUMENTATIENUMMER VAN DEZE PUBLICATIE:

8 6 1 0 4 1 (1999)



(072) 514 19 11



(072) 515 56 45

ERIKS bv
Voormeer 33,
Postbus 280,
1800 BK Alkmaar, Holland

voor België



(03) 829 26 11



(03) 828 39 59

ERIKS nv
Boombekelaan 3,
B-2660 Hoboken,
België

Inhoud

Slangkoppelingen-draadaansluitingen pagina 5

Slangkoppelingen met draadaansluiting en vlakke dichting 6

Slangkoppelingen met draadaansluiting en conische dichting 9

Nippels en verloopringen 12

Zelfmonteerbare hulskoppelingen met draadaansluiting 14

Klemschaalkoppelingen (DIN 2817) 18

Klemschaalkoppelingen voor stoom (DIN 2826) 25

AKZO koppeling in PE 29

Klemschalen (DIN 2817 - DIN 2826) 31

Stoomkoppeling type "Boss" 34

Triclamp koppelingen 36

Blindkappen en -pluggen 38

Slangverbinders 39

Flenskoppelingen pagina 43

Flenskoppeling 44

Klemschaalkoppelingen (DIN 2817) met flens 47

Klemschaalkoppelingen voor stoom (DIN 2826) met flens 54

Draadflenzen 57

Snelkoppelingen: coupler - adapter pagina 59

Rectus ventielsnelkoppeling 60

Snap-Tite snelkoppeling 80

Eritite snelkoppeling 91

• afmetingen 92

• types 93

• onderdelen 107

| | |
|-------------------------------------|------------|
| TW-koppeling | 110 |
| Cardan koppeling | 114 |
| TODO dry-break koppeling | 116 |
| Rectupush insteekkoppeling | 123 |
| Symmetrische snelkoppelingen | pagina 131 |
| GEKA klauwkoppeling | 132 |
| Express klauwkoppeling | 135 |
| GY klauwkoppeling | 136 |
| Air-king klauwkoppeling | 137 |
| Guillemin symmetrische koppeling | 138 |
| DSP symmetrische brandweerkoppeling | 152 |
| Storz koppeling | 157 |
| Allerlei: Flexrite | pagina 169 |
| Flex-rite kijk- of peilglas | 170 |

Aansprakelijkheid

Alle in deze documentatie vermelde gegevens zijn met de meeste zorg samengesteld. Desondanks kunnen wij geen enkele aansprakelijkheid aanvaarden voor onvolkomendheden welke in de documentatie voorkomen. De aanbevelingen zijn bedoeld als richtlijnen.

ERIKS slang- koppelingen

Hoofdstuk 1

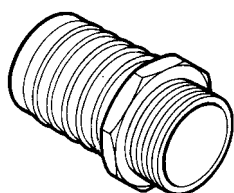
slangkoppelingen
draadaansluitingen

Slangkoppelingen met draadaansluiting en vlakke dichting

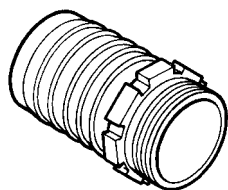


Slangkoppelingen type 1VH/1VR

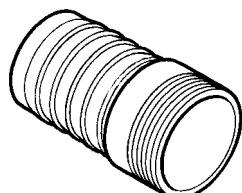
Gedraaide slangkoppeling met uitwendige schroefdraad en vlakke dichting - type 1V. De maximum werkdruk bedraagt 10 bar. Deze koppeling wordt op de slang gemonteerd door middel van slangklemmen (bijvoorbeeld ABA of TORRO).



figuur 1



figuur 2

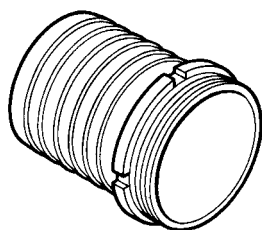


figuur 3

Slangkoppelingen 1VH/1VR

| ERIKS artikelnr. | Slangtule in mm | Draad | Materiaal | Fig. | Gewicht kg | Bestelreferentie |
|------------------|-----------------|----------|-----------|------|------------|-------------------|
| 10038842 | 6 | 1/4" NPT | ST | 1 | 0,03 | 1VH 06 ST 1/4"NPT |
| | 6 | 3/8" NPT | ST | 1 | 0,03 | 1VH 06 ST 3/8"NPT |
| | 6 | 1/2" NPT | ST | 1 | 0,03 | 1VH 06 ST 1/2"NPT |
| 10038955 | 6 | G1/2" | MS | 1 | 0,35 | 1VH 06 MS G1/2" |
| 10038958 | 6 | G3/8" | MS | 1 | 0,3 | 1VH 06 MS G3/8" |
| 10038956 | 6 | G1/4" | MS | 1 | 0,3 | 1VH 06 MS G1/4" |
| 10038957 | 6 | G1/8" | MS | 1 | 0,3 | 1VH 06 MS G1/8" |
| 10038959 | 6 | G1/4" | SS | 1 | 0,3 | 1VH 06 SS G1/4" |
| 10038930 | 10 | G1/4" | MS | 1 | 0,035 | 1VH 10 MS G1/4" |
| 10038844 | 10 | 3/8" NPT | ST | 1 | 0,035 | 1VH 10 ST 3/8"NPT |
| 10038932 | 10 | G3/8" | SS | 1 | 0,035 | 1VH 10 SS G3/8" |
| 10038931 | 10 | G3/8" | MS | 1 | 0,035 | 1VH 10 MS G3/8" |
| | 10 | 1/2" NPT | ST | 1 | 0,035 | 1VH 10 ST 1/2"NPT |
| 10038929 | 10 | G1/2" | SS | 1 | 0,035 | 1VH 10 SS G1/2" |
| | 10 | G1/2" | MS | 1 | 0,035 | 1VH 10 MS G1/2" |
| 10038847 | 13 | 1/2"NPT | ST | 1 | 0,04 | 1VH 13 ST 1/2"NPT |
| 10038934 | 13 | 1/2"NPT | MS | 1 | 0,04 | 1VH 13 MS 1/2"NPT |
| | 13 | 3/4"NPT | ST | 1 | 0,04 | 1VH 13 ST 3/4"NPT |
| 10038935 | 13 | G1/4" | MS | 1 | 0,04 | 1VH 13 MS G1/4" |
| 10038937 | 13 | G 3/8" | MS | 1 | 0,07 | 1VH 13 MS G3/8" |
| | 13 | G 1/2" | ST | 1 | 0,07 | 1VH 13 ST G1/2" |
| 10038938 | 13 | G 1/2" | SS | 1 | 0,07 | 1VH 13 SS G1/2" |
| 10038933 | 13 | G 1/2" | MS | 1 | 0,07 | 1VH 13 MS G1/2" |
| | 13 | G 3/4" | SS | 1 | 0,10 | 1VH 13 SS G3/4" |
| 10038936 | 13 | G 3/4" | MS | 1 | 0,10 | 1VH 13 MS G3/4" |
| 10038943 | 19 | 1/2"NPT | MS | 1 | 0,14 | 1VH 19 MS 1/2"NPT |
| 10038849 | 19 | 3/4"NPT | ST | 1 | 0,14 | 1VH 19 ST 3/4"NPT |
| 10038942 | 19 | G 1/2" | MS | 1 | 0,07 | 1VH 19 MS G1/2" |
| 10038945 | 19 | G 3/4" | ST | 1 | 0,14 | 1VH 19 ST G3/4" |
| 10038944 | 19 | G 3/4" | SS | 1 | 0,14 | 1VH 19 SS G3/4" |
| 10038940 | 19 | G 3/4" | MS | 1 | 0,14 | 1VH 19 MS G3/4" |
| 10038941 | 19 | G 1" | MS | 1 | 0,14 | 1VH 19 MS G1" |
| 11019044 | 19 | G 1" | SS | 1 | 0,17 | 1VH 19 SS G1" |

Slangkoppelingen met draadaansluiting en vlakke dichting



figuur 4

Slangkoppelingen 1VH/1VR

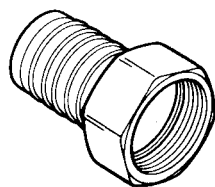
| ERIKS artikelnr. | Slangtule in mm | Draad | Materiaal | Fig. | Gewicht kg | Bestelreferentie |
|------------------|-----------------|-----------|-----------|------|------------|---------------------|
| 10038853 | 25 | 1"NPT | ST | 3 | 0,16 | 1VR 25 ST 1"NPT |
| 10038850 | 25 | 1"NPT | ST | 1 | 0,17 | 1VH 25 ST 1"NPT |
| 10038861 | 25 | R 1" | ST | 3 | 0,16 | 1VR 25 ST R1" |
| 10038947 | 25 | G 1" | SS | 1 | 0,16 | 1VH 25 SS G1" |
| 10038946 | 25 | G 1" | MS | 1 | 0,17 | 1VH 25 MS G1" |
| | 25 | G 1.1/4" | SS | 1 | 0,23 | 1VH 25 SS G1.1/4" |
| 10038854 | 32 | 1 1/4"NPT | ST | 3 | 0,31 | 1VR 32 ST 1.1/4"NPT |
| 10038862 | 32 | R 1 1/4" | ST | 3 | 0,36 | 1VR 32 ST R1.1/4" |
| 10038950 | 32 | G 1 1/4" | SS | 1 | 0,23 | 1VH 32 SS G1.1/4" |
| 10038949 | 32 | G 1 1/4" | MS | 1 | 0,24 | 1VH 32 MS G1.1/4" |
| | 32 | G 1 1/2" | SS | 1 | 0,31 | 1VH 32 SS G1.1/4" |
| 10038855 | 38/40 | 1 1/2"NPT | ST | 3 | 0,40 | 1VR 38 ST 1.1/2"NPT |
| 10038863 | 38/40 | R 1.1/2" | ST | 3 | 0,40 | 1VR 38 ST R1.1/2" |
| 10038952 | 38/40 | G 1 1/2" | SS | 1 | 0,38 | 1VH 38 SS G1.1/2" |
| 10038951 | 38/40 | G 1.1/2" | MS | 2 | 0,29 | 1VH 38 MS G1.1/2" |
| | 38/40 | G 2" | SS | 1 | 0,42 | 1VH 38 SS G2" |
| 10070455 | 38/40 | G 2" | MS | 1 | 0,51 | 1VH 38 MS G2" |
| 10038856 | 50 | 2"NPT | ST | 3 | 0,70 | 1 VR 50 ST 2"NPT |
| 10038864 | 50 | R 2" | ST | 3 | 0,70 | 1 VR 50 ST R2" |
| 10038954 | 50 | G 2" | SS | 1 | 0,42 | 1 VH 50 SS G2" |
| 10038953 | 50 | G 2" | MS | 2 | 0,49 | 1 VH 50 MS G2" |
| 10038857 | 63 | 2.1/2"NPT | ST | 3 | 1,05 | 1VR 63 ST 2.1/2"NPT |
| | 63/65 | G 2 1/2" | SS | 4 | 1,00 | 1VH 63 SS G2.1/2" |
| 10038960 | 63/65 | G 2 1/2" | MS | 2 | 0,74 | 1VH 63 MS G2.1/2" |
| | 63/65 | G 3" | MS | 1 | 0,83 | 1VH 63 SS G3" |
| 10038853 | 75 | 3"NPT | ST | 3 | 1,20 | 1VR 75 ST 3"NPT |
| 10038866 | 75 | R 3" | ST | 3 | 1,15 | 1VR 75 ST R3" |
| 11028823 | 75 | G 3" | SS | 4 | 0,60 | 1VH 75 SS G3" |
| 10038961 | 75 | G 3" | MS | 2 | 0,90 | 1VH 75 MS G3" |
| | 75 | G 3" | AL | 1 | 0,36 | 1VH 75 AL G3" |
| | 80 | G 3" | SS | 4 | 0,70 | 1VH 80 SS G3" |
| | 80 | G 3" | MS | 2 | 0,92 | 1VH 80 MS G3" |
| 10038859 | 100 | 4"NPT | ST | 3 | 2,00 | 1VR 100 ST 4"NPT |
| 10038867 | 100 | R 4" | ST | 3 | 2,00 | 1VR 100 ST R4" |
| | 100 | G 4" | SS | 4 | 1,55 | 1VH 100 SS G4" |
| | 100 | G 4" | MS | 2 | 2,20 | 1VH 100 MS G4" |

R : BSPT
 G : BSP
 ST : staal
 SS : roestvrij staal 316
 MS : messing
 AL : aluminium

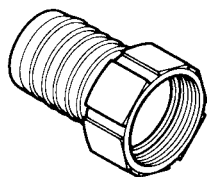
Slangkoppelingen met draadaansluiting en vlakke dichting

Slangkoppelingen type 2VH

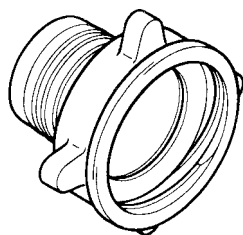
Gedraaide slangkoppeling met wartelende binnendraad en vlakke afdichtingsring uit polyurethaan (bij RVS koppelingen dichting uit PTFE) type 2VH. De maximum werkdruk bedraagt 10 bar. Deze koppeling wordt eveneens op de slang gemonteerd door middel van slangklemmen (bijv. type ABA of TORRO).



figuur 1



figuur 2



figuur 3

Slangkoppelingen type 2VH

| ERIKS artikelnr. | Slangtule in mm | Draad | Materiaal | Fig. | Gewicht kg | Bestelreferentie |
|------------------|-----------------|----------|-----------|------|------------|-------------------|
| | 13 | G 1/2" | ST | 1 | 0,09 | 2VH 13 ST G1/2" |
| | 13 | G 1/2" | SS | 1 | 0,09 | 2VH 13 SS G1/2" |
| 10038982 | 13 | G 1/2" | MS | 1 | 0,09 | 2VH 13 MS G1/2" |
| 10038983 | 13 | G 3/4" | MS | 1 | 0,10 | 2VH 13 MS G3/4" |
| | 19 | G 3/4" | ST | 1 | 0,11 | 2VH 19 ST G3/4" |
| | 19 | G 3/4" | SS | 1 | 0,10 | 2VH 19 SS G3/4" |
| 10038986 | 19 | G 3/4" | MS | 1 | 0,10 | 2VH 19 MS G3/4" |
| 10038985 | 19 | G 1" | MS | 1 | 0,10 | 2VH 19 MS G1" |
| 10070284 | 25 | G 1" | SS | 1 | 0,16 | 2VH 25SS G1" |
| 10038988 | 25 | G 1" | MS | 1 | 0,14 | 2VH 25MS G1" |
| 10070285 | 32 | G 1 1/4" | SS | 1 | 0,20 | 2VH 32 SS G1.1/4" |
| 10038989 | 32 | G 1 1/4" | MS | 1 | 0,22 | 2VH 32 MS G1.1/4" |
| 10070286 | 32 | G 1 1/2" | MS | 2 | 0,31 | 2VH 32 MS G1.1/2" |
| 10070287 | 38/40 | G 1 1/2" | SS | 1 | 0,39 | 2VH 38 SS G1.1/2" |
| 10038990 | 38/40 | G 1 1/2" | MS | 2 | 0,32 | 2VH 38 MS G1.1/2" |
| | 38/40 | G 2" | MS | 2 | 0,50 | 2VH 38 MS G2" |
| 10070288 | 50 | G 2" | SS | 1 | 0,44 | 2VH 50 SS G2" |
| 10038991 | 50 | G 2" | MS | 2 | 0,47 | 2VH 50 MS G2" |
| | 50 | G 2 1/2" | MS | 2 | 0,72 | 2VH 50 MS G2.1/2" |
| | 63/65 | G 2 1/2" | SS | 1 | 0,82 | 2VH 63 SS G2.1/2" |
| 10070289 | 63/65 | G 2 1/2" | MS | 2 | 0,83 | 2VH 63 MS G2.1/2" |
| 10070290 | 63/65 | G 3" | MS | 2 | 1,05 | 2VH 63 SS G2.1/2" |
| 10070291 | 75 | G 3" | SS | 1 | 0,94 | 2VH 75 SS G3" |
| 10038992 | 75 | G 3" | MS | 2 | 1,05 | 2VH 75 MS G3" |
| | 80 | G 3" | SS | 1 | 0,91 | 2VH 80 SS G3" |
| 10070292 | 80 | G 3" | MS | 2 | 1,05 | 2VH 80 MS G3" |
| 10070293 | 100 | G 4" | MS | 3 | 2,30 | 2VH 100 MS G4" |

G : BSP
 ST : staal
 SS : roestvrij staal 316
 MS : messing
 AL : aluminium

Slangkoppelingen met draadaansluiting en conische dichting



Messing slangkoppelingen 1KH

Gedraaide messing slangkoppeling met zeskant en uitwendige schroefdraad BSP, negatieve conische dichting 37°.

Messing slangkoppelingen 1KH

| <i>ERIKS artikelnr.</i> | <i>Slangtule in mm</i> | <i>Draad</i> | <i>Materiaal</i> | <i>Bestelreferentie</i> |
|-----------------------------|----------------------------|--------------|------------------|-------------------------|
| 10038919 | 4-5 | G 1/8" | MS | 1KH 5 MS G1/8" |
| 10038918 | | G 1/4" | MS | 1KH 5 MS G1/4" |
| | | G 3/8" | MS | 1KH 5 MS G3/8" |
| 10038922 | 6 | G 1/8" | MS | 1KH 6 MS G1/8" |
| 10038921 | | G 1/4" | MS | 1KH 6 MS G1/4" |
| | | G 1/4" LINKS | MS | 1KH 6 MS G1/4"L |
| 10038923 | | G 3/8" | MS | 1KH 6 MS G3/8" |
| | | G 3/8" LINKS | MS | 1KH 6 MS G3/8"L |
| 10038920 | | G 1/2" | MS | 1KH 6 MS G1/2" |
| 10038926 | 9 | G 1/8" | MS | 1KH 9 MS G1/8" |
| 10038925 | | G 1/4" | MS | 1KH 9 MS G1/4" |
| 10038927 | | G 3/8" | MS | 1KH 9 MS G3/8" |
| | | G 3/8" LINKS | MS | 1KH 9 MS G3/8"L |
| 10038924 | | G 1/2" | MS | 1KH 9 MS G1/2" |
| 10038909 | 10 | G 3/8" | SS | 1KH 10 SS G3/8" |
| | | G 1/2" | SS | 1KH 10 SS G1/2" |
| | 11 | G 1/8" | MS | 1KH 11 MS G1/8" |
| 10038911 | | G 1/4" | MS | 1KH 11 MS G1/4" |
| 10038912 | | G 3/8" | MS | 1KH 11 MS G3/8" |
| | | G 3/8" LINKS | MS | 1KH 11 MS G3/8"L |
| 10038910 | | G 1/2" | MS | 1KH 11 MS G1/2" |
| 10038914 | 13 | G 1/4" | MS | 1KH 13 MS G1/4" |
| 10038915 | | G 3/8" | MS | 1KH 13 MS G3/8" |
| 10038913 | | G 1/2" | MS | 1KH 13 MS G1/2" |
| 10038916 | | G 1/2" | SS | 1KH 13 SS G1/2" |
| 10038917 | 19 | G 3/4" | SS | 1KH 19 SS G3/4" |

G : BSP
MS : messing
SS : roestvrij staal

Slangkoppelingen met draadaansluiting en conische dichting



Messing slangkoppelingen 2KH

Gedraaide messing slangkoppeling met zeskant en wartelende inwendige schroefdraad BSP, positief conische dichting 37°.

Messing slangkoppelingen 2KH

| ERIKS artikelnr. | Slangtule in mm | Draad | Materiaal | Bestelreferentie |
|------------------|-----------------|--------------|-----------|------------------|
| 10038974 | 4-5 | G 1/8" | MS | 2KH 5 MS G1/8" |
| | | G 1/4" | MS | 2KH 5 MS G1/4" |
| | | G 1/4" LINKS | MS | 2KH 5 MS G1/4"L |
| | | G 3/8" | MS | 2KH 5 MS G3/8" |
| | | G 3/8" LINKS | MS | 2KH 5 MS G3/8"L |
| 10038977 | 6 | G 1/8" | MS | 2KH 6 MS G1/8" |
| 10038976 | | G 1/4" | MS | 2KH 6 MS G1/4" |
| | | G 1/4" LINKS | MS | 2KH 6 MS G1/4"L |
| 10038978 | | G 3/8" | MS | 2KH 6 MS G3/8" |
| | | G 3/8" LINKS | MS | 2KH 6 MS G3/8"L |
| 10038975 | | G 1/2" | MS | 2KH 6 MS G1/2" |
| 10038980 | 9 | G 1/4" | MS | 2KH 9 MS G1/4" |
| | | G 1/4" LINKS | MS | 2KH 9 MS G1/4"L |
| 10038981 | | G 3/8" | MS | 2KH 9 MS G3/8" |
| | | G 3/8" LINKS | MS | 2KH 9 MS G3/8" |
| 10038979 | | G 1/2" | MS | 2KH 9 MS G1/2" |
| | 11 | G 1/4" | MS | 2KH 11 MS G1/4" |
| | | G 3/8" LINKS | MS | 2KH 11 MS G3/8"L |
| 10038969 | | G 1/2" | MS | 2KH 11 MS G1/2" |
| 10038970 | | G 3/8" | MS | 2KH 11 MS G3/8" |
| 10038971 | 13 | G 1/2" | MS | 2KH 13 MS G1/2" |
| 10038984 | | G 1/2" | SS | 2KH 13 SS G1/2" |
| 10038972 | 19 | G 3/4" | MS | 2KH 19 MS G3/4" |
| 10038987 | | G 3/4" | SS | 2KH 19 SS G3/4" |
| 10038973 | 25 | G1" | MS | 2KH 25 MS G1" |

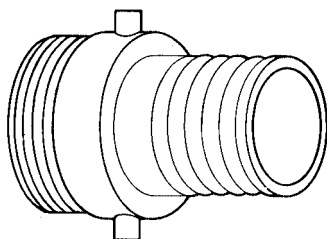
G : BSP
 MS : messing
 SS : roestvrij staal

Slangkoppelingen met draadaansluiting en vlakke dichting

ALBRA koppeling

Albra zuig/perskoppeling. (LUG-PIN)
 Bestaande uit een slangkoppeling met wartelmoer (2/3 gedeelte) en een slangpilaar met vaste buitendraad (1/3 gedeelte) voorzien van 2 nokken.
 BSP-draad met vlakke dichting.
 Afdichtingsring (2/3 deel) van natuurrubber.

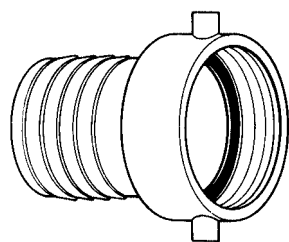
Materiaal : messing.



Albra koppeling met buitendraad

| <i>ERIKS artikelnr.</i> | <i>Ø Slangpilaar</i> | <i>1/3 Koppeling met buitendraad</i> |
|-----------------------------|----------------------|--|
| | 19 | G 3/4" |
| 10039211 | 25 | G 1" |
| 10039212 | 32 | G 1.1/4" |
| 10039213 | 38 | G 1.1/2" |
| 10039214 | 50 | G 2" |
| 10039215 | 65 | G 2.1/2" |
| 10039216 | 75 | G 3" |
| 10039210 | 100 | G 4" |

G : BSP



Albra koppeling met binnendraad

| <i>ERIKS artikelnr.</i> | <i>Ø Slangpilaar</i> | <i>2/3 Koppeling met binnendraad</i> |
|-----------------------------|----------------------|--|
| 10039220 | 19 | G 3/4" |
| 10039221 | 25 | G 1" |
| 10039222 | 32 | G 1.1/4" |
| 10039223 | 38 | G 1.1/2" |
| 10039224 | 50 | G 2" |
| 10039225 | 65 | G 2.1/2" |
| 10039226 | 75 | G 3" |
| 10039217 | 100 | G 4" |

G : BSP

Nippels en verloopringen

Dubbele (verloop)nippel

Met zeskant.

Materiaal: messing, staal of RVS.

Schroefdraad: BSP, BSPT of NPT (of een combinatie hiervan).

Dichtvlak: negatief conisch 60° of vlakdichtend.



Dubbele (verloop)nippel

| <i>schroefdraad zijde 1</i> | <i>schroefdraad zijde 2</i> |
|---------------------------------|---------------------------------|
| 1/8" | 1/8" |
| 1/8" | 1/4" |
| 1/4" | 1/4" |
| 1/4" | 3/8" |
| 3/8" | 3/8" |
| 3/8" | 1/2" |
| 1/2" | 1/2" |
| 1/2" | 3/4" |
| 3/4" | 3/4" |
| 1" | 1" |
| 1.1/4" | 1.1/4" |
| 1.1/2" | 1.1/2" |
| 2" | 2" |
| 2.1/2" | 2.1/2" |
| 3" | 3" |
| 4" | 4" |

Soknippel

Met zeskant.

Materiaal: messing, staal of RVS.

Schroefdraad: BSP, BSPT of NPT (of een combinatie hiervan).

Dichtvlak: negatief conisch 60° of vlakdichtend.



Soknippel

| <i>Buitendraad</i> | <i>Binnendraad</i> |
|--------------------|--------------------|
| 1/4" | 1/4" |
| 1/4" | 3/8" |
| 3/8" | 1/4" |
| 3/8" | 3/8" |
| 3/8" | 1/2" |
| 1/2" | 3/8" |
| 1/2" | 1/2" |
| 1/2" | 3/4" |
| 3/4" | 1/2" |
| 3/4" | 3/4" |
| 3/4" | 1" |
| 1" | 3/4" |
| 1" | 1" |
| 1" | 1.1/4" |
| 1.1/4" | 1" |
| 1.1/4" | 1.1/4" |
| 1.1/2" | 1.1/2" |
| 2" | 2" |

Opmerking

Andere uitvoeringen en materialen op aanvraag verkrijgbaar.

Nippels en verloopringen

Verloopring

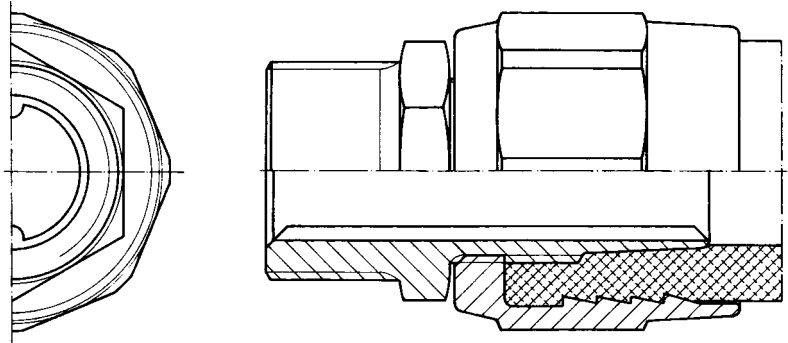
Materiaal: messing of RVS



| Schroefdraad | |
|---------------------|--------------------|
| <i>Buitendraad</i> | <i>Binnendraad</i> |
| G 1/8" | G 1/8" |
| G 1/4" | G 1/8" |
| G 3/8" | G 1/8" |
| G 3/8" | G 1/4" |
| G 1/2" | G 1/8" |
| G 1/2" | G 1/4" |
| G 1/2" | G 3/8" |
| G 3/4" | G 1/4" |
| G 3/4" | G 3/8" |
| G 3/4" | G 1/2" |
| G 1" | G 3/8" |
| G 1" | G 1/2" |
| G 1" | G 3/4" |
| G 1.1/4" | G 1/2" |
| G 1.1/4" | G 3/4" |
| G 1.1/4" | G 1" |
| G 1.1/2" | G 3/4" |
| G 1.1/2" | G 1" |
| G 1.1/2" | G 1.1/4" |
| G 2" | G 1" |
| G 2" | G 1.1/4" |
| G 2" | G 1.1/2" |
| G 2.1/2" | G 1.1/2" |
| G 2.1/2" | G 2" |
| G 3" | G 2" |
| G 4" | G 1.1/2" |
| G 4" | G 3" |

G : BSP

Zelfmonteerbare hulskoppelingen met draadaansluiting



Hulskoppelingen

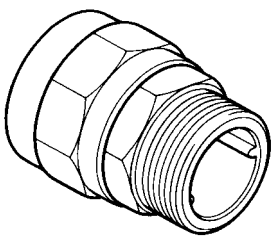
Hulskoppelingen in zelfmonteerbare uitvoering, huls uit messing. De maximum werkdruk bedraagt 10 bar.

Werkwijze :

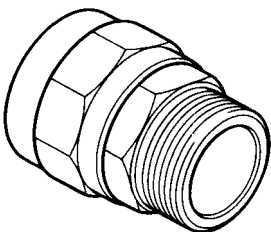
Op de recht afgesneden slang schroeft men eerst de buitenhuls. Dit geheel wordt in de bankschroef ingespannen waarna de slangpilaar kan worden ingeschroefd.

Type HGM

Hulskoppeling met buitendraad, vlakke dichting.



figuur 1



figuur 2

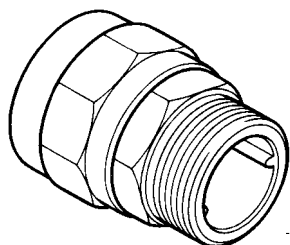
Hulskoppelingen type HGM

| ERIKS artikelnr. | Inwend.Ø slang x wonddikte in mm | Draad | Materiaal | Fig. | Gewicht kg | Bestelreferentie |
|------------------|----------------------------------|----------|-----------|------|------------|--------------------|
| 10038904 | 13 x 5 | R 1/2" | SS | 2 | 0,11 | HGM 23 SS R 1/2" |
| | | | MS | 2 | 0,12 | HGM 23 MS R 1/2" |
| 10038905 | 15 x 5 | R 3/4" | SS | 2 | 0,16 | HGM 25 SS R 3/4" |
| | | | MS | 1 | 0,17 | HGM 25 MS R 3/4" |
| | | 3/4" NPT | SS | 2 | 0,16 | HGM 25 SS 3/4" NPT |
| | | | MS | 1 | 0,17 | HGM 25 MS 3/4" NPT |
| | 19 x 4 | R 3/4" | SS | 2 | 0,16 | HGM 27 SS R 3/4" |
| | | | MS | 1 | 0,17 | HGM 27 MS R 3/4" |
| | | 3/4" NPT | SS | 2 | 0,16 | HGM 27 SS 3/4" NPT |
| | | | MS | 1 | 0,17 | HGM 27 MS 3/4" NPT |
| | | G 1" | SS | 2 | 0,21 | HGM 27 SS G 1" |
| | | | MS | 1 | 0,19 | HGM 27 MS G 1" |
| | 19 x 5 | R 3/4" | SS | 2 | 0,17 | HGM 29 SS R 3/4" |
| | | | MS | 1 | 0,18 | HGM 29 MS R 3/4" |
| | | 3/4" NPT | SS | 2 | 0,17 | HGM 29 SS 3/4" NPT |
| | | | MS | 1 | 0,18 | HGM 29 MS 3/4" NPT |
| | | G 1" | SS | 2 | 0,22 | HGM 29 SS G 1" |
| | | | MS | 1 | 0,20 | HGM 29 MS G 1" |

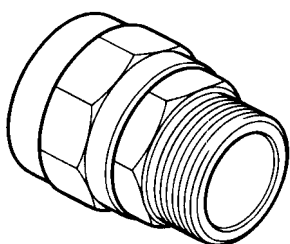
G : BSP
R : BSPT
MS : messing

ND : inwendige Ø van de slang
SS : roestvrij staal 316 Ti met messing verchromde huls (op aanvraag volledig RVS leverbaar)

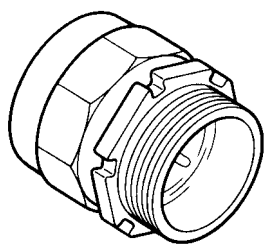
Zelfmonteerbare hulskoppelingen met draadaansluiting



figuur 1



figuur 2



figuur 3

Hulskoppelingen type HGM

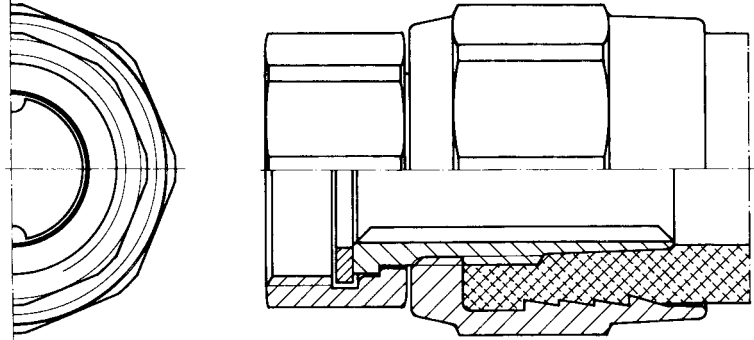
| ERIKS artikelnr. | Inwend.Ø slang x wonddikte in mm | Draad | Materiaal | Fig. | Gewicht kg | Bestelreferentie |
|---------------------|---|----------|-----------|------|---------------|--------------------|
| 10038906 | 19 x 6 | R 3/4" | SS | 2 | 0,18 | HGM 31 SS R 3/4" |
| | | | MS | 1 | 0,19 | HGM 31 MS R 3/4" |
| | | 3/4" NPT | SS | 2 | 0,18 | HGM 31 SS 3/4" NPT |
| | | | MS | 1 | 0,19 | HGM 31 MS 3/4" NPT |
| | | R 1" | SS | 2 | 0,22 | HGM 31 SS R 1" |
| | | | MS | 1 | 0,21 | HGM 31 MS R 1" |
| | 25 x 5 | G 1" | SS | 2 | 0,23 | HGM 35 SS G 1" |
| | | | MS | 1 | 0,25 | HGM 35 MS G 1" |
| | | 1" NPT | SS | 2 | 0,25 | HGM 35 SS 1" NPT |
| | | | MS | 1 | 0,26 | HGM 35 MS 1" NPT |
| 10038908 | 25 x 6 | G 1" | SS | 2 | 0,27 | HGM 37 SS G 1" |
| | | | MS | 1 | 0,28 | HGM 37 MS G 1" |
| | | 1" NPT | SS | 2 | 0,28 | HGM 37 SS 1" NPT |
| | | | MS | 1 | 0,30 | HGM 37 MS 1" NPT |
| | 32 x 6 | G 1 1/4" | MS | 1 | 0,44 | HGM 44 MS G 1 1/4" |
| | 38 x 6,5 | R 1 1/2" | MS | 1 | 0,56 | HGM 51 MS R 1 1/2" |

- R : BSPT
- G : BSP
- MS : messing
- ND : inwendige Ø van de slang
- SS : roestvrij staal 316 Ti met messing verchromde huls
(op aanvraag volledig RVS leverbaar)

Zelfmonteerbare hulskoppelingen met draadaansluiting

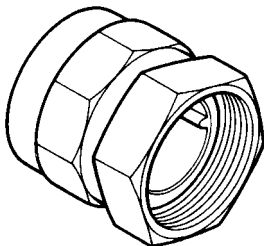
Type HGF

Hulskoppeling met wartelmoer en inwendige draad met vlakke dichting uit polyurethaan, bij RVS met vlakke dichting uit PTFE.

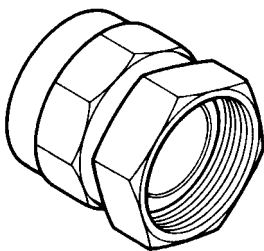


Hulskoppelingen type HGF

| ERIKS artikelnr. | Inwend.Ø slang x wonddikte in mm | Draad | Materiaal | Fig. | Gewicht kg | Bestelreferentie |
|------------------|----------------------------------|--------|-----------|------|------------|------------------|
| 10038901 | 13 x 5 | G 1/2" | SS | 2 | 0,13 | HGF 23 SS G 1/2" |
| | | | MS | 2 | 0,13 | HGF 23 MS G 1/2" |
| | | G 3/4" | SS | 2 | 0,13 | HGF 23 SS G 3/4" |
| | | | MS | 2 | 0,13 | HGF 23 MS G 3/4" |
| | | | SS | 2 | 0,13 | HGF 23 SS G 5/8" |
| | | | MS | 1 | 0,14 | HGF 25 MS G 5/8" |
| | 15 x 5 | G 5/8" | SS | 2 | 0,13 | HGF 23 SS G 5/8" |
| | | | MS | 1 | 0,14 | HGF 25 MS G 5/8" |
| | | | SS | 2 | 0,14 | HGF 25 SS G 3/4" |
| | | | MS | 1 | 0,14 | HGF 25 MS G 3/4" |
| | | G 3/4" | SS | 2 | 0,14 | HGF 25 SS G 3/4" |
| | | | MS | 1 | 0,14 | HGF 25 MS G 3/4" |
| | | | SS | 2 | 0,15 | HGF 25 SS G 1" |
| | | | MS | 1 | 0,15 | HGF 25 MS G 1" |
| | 19 x 4 | G 3/4" | SS | 2 | 0,15 | HGF 27 SS G 3/4" |
| | | | MS | 1 | 0,15 | HGF 27 MS G 3/4" |
| | | | SS | 2 | 0,17 | HGF 27 SS G 1" |
| | | | MS | 1 | 0,17 | HGF 27 MS G 1" |
| | 19 x 5 | G 3/4" | SS | 2 | 0,16 | HGF 29 SS G 3/4" |
| | | | MS | 1 | 0,16 | HGF 29 MS G 3/4" |
| | | | SS | 2 | 0,18 | HGF 29 SS G 1" |
| | | | MS | 1 | 0,18 | HGF 29 MS G 1" |



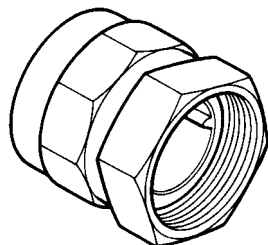
figuur 1



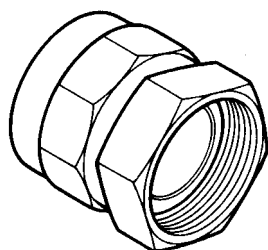
figuur 2

- G : BSP
- ND : inwendige Ø van de slang
- MS : messing
- SS : roestvrij staal 316 Ti met messing verchroomde huls (op aanvraag volledig RVS leverbaar)

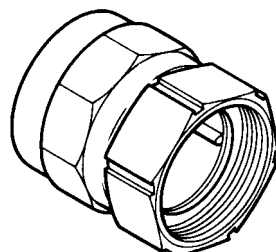
Zelfmonteerbare hulskoppelingen met draadaansluiting



figuur 1



figuur 2



figuur 3

Hulskoppelingen type HGF

| ERIKS artikelnr. | Inwend.Ø slang x wonddikte in mm | Draad | Materiaal | Fig. | Gewicht kg | Bestelreferentie |
|------------------|----------------------------------|----------|-----------|------|------------|--------------------|
| 10038902 | 19 x 6 | G 3/4" | SS | 2 | 0,17 | HGF 31 SS G 3/4" |
| | | | MS | 1 | 0,17 | HGF 31 MS G 3/4" |
| | | G 1" | SS | 2 | 0,19 | HGF 31 SS G 1" |
| | | | MS | 1 | 0,19 | HGF 31 MS G 1" |
| 11007972 | 25 x 5 | G 1" | SS | 2 | 0,22 | HGF 35 SS G 1" |
| | | | MS | 1 | 0,21 | HGF 35 MS G 1" |
| | | G 1 1/4" | SS | 2 | 0,29 | HGF 35 SS G 1 1/4" |
| | | | MS | 1 | 0,27 | HGF 35 MS G 1 1/4" |
| 10038903 | 25 x 6 | G 1" | SS | 2 | 0,25 | HGF 37 SS G 1" |
| | | | MS | 1 | 0,24 | HGF 37 MS G 1" |
| | | G 1 1/4" | SS | 2 | 0,32 | HGF 37 SS G 1 1/4" |
| | | | MS | 1 | 0,31 | HGF 37 MS G 1 1/4" |
| | 32 x 6 | G 1 1/4" | MS | 1 | 0,38 | HGF 44 MS G 1 1/4" |
| | 38 x 6,5 | G 1 1/2" | MS | 3 | 0,60 | HGF 51 MS G 1 1/2" |

- G : BSP
- ND : inwendige Ø van de slang
- MS : messing
- SS : roestvrij staal 316 Ti met messing verchromde huls (op aanvraag volledig RVS leverbaar)

Klemschaal koppelingen



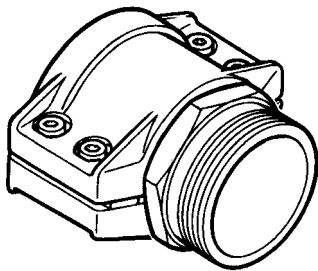
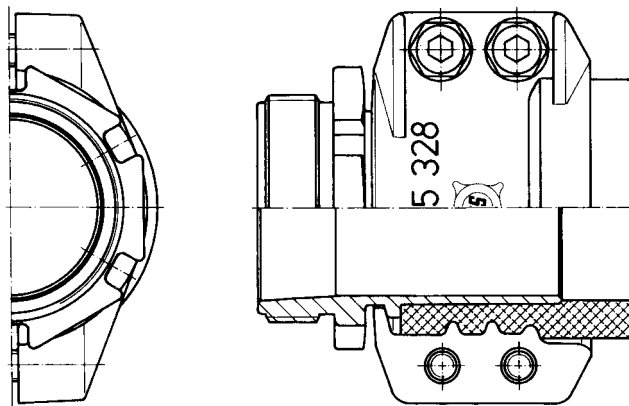
Type : ECM

Koppeling met buitendraad en vlakke dichting zonder klemschalen geleverd. Klemschaal apart zie pagina 31.

Slangkoppelingen met gladde slangpijlaar (dit om beschadiging van de binnenwand te voorkomen) voorzien van een veiligheidskraag voor montage met klemschalen (in aluminium, messing of RVS). Het aanspannen van de klemschalen gebeurt aan de hand van verzonken stalen of RVS bouten en moeren waardoor een tolerantie op de wanddikte van de slang is toegelaten.

De maximum werkdruk bedraagt 25 bar. Deze koppelingen zijn geheel volgens DIN 2817.

Uitstekend te combineren met slangen volgens DIN 2823 en EN 12115.



figuur 1

LET OP!
Geen klemschalen
inbegrepen. Zie pag. 31

Klemschaalkoppelingen type ECM (excl. klemschalen)

| ERIKS artikelnr. | Slangtule in mm | Draad | Materiaal | Fig. | Gewicht kg | Bestelreferentie |
|------------------|-----------------|----------|-----------|------|------------|--------------------|
| 10039037 | 13 | R 1/2" | ST | 1 | 0,17 | ECM 13 ST R 1/2" |
| 10070382 | | | SS | 1 | 0,17 | ECM 13 SS R 1/2" |
| 10039033 | | | MS | 1 | 0,18 | ECM 13 MS R 1/2" |
| 10070334 | | 1/2" NPT | ST | 1 | 0,18 | ECM 13 ST 1/2" NPT |
| | | | SS | 1 | 0,18 | ECM 13 SS 1/2" NPT |
| 10039034 | | | MS | 1 | 0,19 | ECM 13 MS 1/2" NPT |
| 10039044 | 19 | R 3/4" | ST | 1 | 0,24 | ECM 19 ST R 3/4" |
| 10039042 | | | SS | 1 | 0,24 | ECM 19 SS R 3/4" |
| 10039039 | | | MS | 1 | 0,25 | ECM 19 MS R 3/4" |
| 10070335 | | 3/4" NPT | ST | 1 | 0,24 | ECM 19 ST 3/4" NPT |
| 10039043 | | | SS | 1 | 0,24 | ECM 19 SS 3/4" NPT |
| 10039041 | | | MS | 1 | 0,25 | ECM 19 MS 3/4" NPT |
| 10039050 | | G 1" | SS | 1 | 0,28 | ECM 19 SS G 1" |
| 10039046 | | | MS | 1 | 0,29 | ECM 19 MS G 1" |

G : BSP
R : BSPT
SS : roestvrij staal 316

ST : staal
MS : messing

Klemschaal koppelingen type ECM



figuur 1



figuur 2

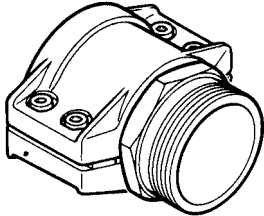
Klemschaalkoppelingen type ECM (excl. klemschalen)

| ERIKS artikelnr. | Slangtule in mm | Draad | Materiaal | Fig. | Gewicht kg | Bestelreferentie |
|------------------|-----------------|------------|-----------|------|------------|----------------------|
| 10070339 | 25 | G 1" | ST | 1 | 0,30 | ECM 25 ST G 1" |
| 10039049 | | | SS | 1 | 0,30 | ECM 25 SS G 1" |
| 10039045 | | | MS | 1 | 0,30 | ECM 25 MS G 1" |
| | | R 1" | MS | 1 | 0,33 | ECM 25 MS R 1" |
| 10039053 | | 1" NPT | ST | 1 | 0,33 | ECM 25 ST 1" NPT |
| 10039051 | | | SS | 1 | 0,33 | ECM 25 SS 1" NPT |
| 10039048 | | | MS | 1 | 0,34 | ECM 25 MS 1" NPT |
| | | G 1 1/4" | SS | 1 | 0,39 | ECM 25 SS G 1 1/4" |
| | | | MS | 1 | 0,37 | ECM 25 MS G 1 1/4" |
| | | G 1 1/2" | SS | 1 | 0,43 | ECM 25 SS G 1 1/2" |
| 10070344 | | G 2" | SS | 1 | 0,59 | ECM 25 SS G 2" |
| | | | | | | |
| 10070345 | 32 | G 1 1/4" | ST | 1 | 0,37 | ECM 32 ST G 1 1/4" |
| 10039055 | | | SS | 1 | 0,37 | ECM 32 SS G 1 1/4" |
| 10039054 | | | MS | 1 | 0,38 | ECM 32 MS G 1 1/4" |
| 10070348 | | R 1 1/4" | MS | 1 | 0,41 | ECM 32 MS R 1 1/4" |
| 10070346 | | 1 1/4" NPT | ST | 1 | 0,39 | ECM 32 ST 1 1/4" NPT |
| 10070347 | | | SS | 1 | 0,39 | ECM 32 SS 1 1/4" NPT |
| | | | MS | 1 | 0,41 | ECM 32 MS 1 1/4" NPT |
| 10070349 | | G 1 1/2" | SS | 1 | 0,42 | ECM 32 SS G 1 1/2" |
| 10070350 | | | MS | 1 | 0,39 | ECM 32 MS G 1 1/2" |
| 10070351 | | G 2" | SS | 1 | 0,58 | ECM 32 SS G 2" |
| 10070352 | | | MS | 1 | 0,51 | ECM 32 MS G 2" |
| | | | | | | |
| 10070353 | 35 | G 1 1/2" | MS | 1 | 0,44 | ECM 35 MS G 1 1/2" |
| 10070354 | | G 2" | MS | 1 | 0,54 | ECM 35 MS G 2" |
| | | | | | | |
| 10070355 | 38 | G 1 1/2" | ST | 1 | 0,39 | ECM 38 ST G 1 1/2" |
| 10039059 | | | SS | 1 | 0,40 | ECM 38 SS G 1 1/2" |
| 10039056 | | | MS | 2 | 0,44 | ECM 38 MS G 1 1/2" |
| 10039057 | | R 1 1/2" | MS | 2 | 0,46 | ECM 38 MS R 1 1/2" |
| 10039060 | | 1 1/2" NPT | ST | 1 | 0,42 | ECM 38 ST 1 1/2" NPT |
| 10070356 | | | SS | 1 | 0,42 | ECM 38 SS 1 1/2" NPT |
| 10039058 | | | MS | 2 | 0,44 | ECM 38 MS 1 1/2" NPT |
| 10070357 | | G 2" | SS | 1 | 0,52 | ECM 38 SS G 2" |
| 10070358 | | | MS | 2 | 0,55 | ECM 38 MS G 2" |
| | | | | | | |
| | 40 | G 1 1/2" | SS | 1 | 0,54 | ECM 40 SS G 1 1/2" |
| | | | MS | 1 | 0,56 | ECM 40 MS G 1 1/2" |
| | | G 2" | SS | 1 | 0,66 | ECM 40 SS G 2" |
| | | | MS | 1 | 0,66 | ECM 40 MS G 2" |
| | | | | | | |
| 10070359 | 45 | G 2" | MS | 1 | 0,82 | ECM 45 MS G 2" |

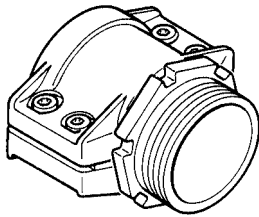
LET OP!
Geen klemschalen inbegrepen. Zie pag. 31

- G : BSP
- R : BSPT
- SS : roestvrij staal 316
- ST : staal
- MS : messing

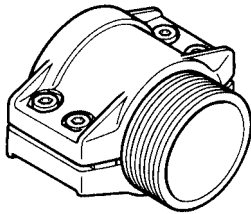
Klemschaal koppelingen type ECM



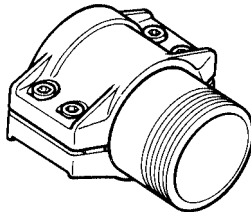
figuur 1



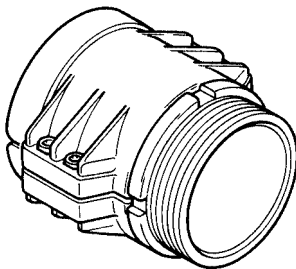
figuur 2



figuur 3



figuur 4



figuur 5

Klemschaalkoppelingen type ECM (excl. klomschalen)

| ERIKS artikelnr. | Slangtule in mm | Draad | Materiaal | Fig. | Gewicht kg | Bestelreferentie |
|------------------|-----------------|------------|-----------|------|------------|----------------------|
| 10070360 | 50 | G 2" | ST | 1 | 0,67 | ECM 50 ST G 2" |
| 10039066 | | | SS | 3 | 0,61 | ECM 50 SS G 2" |
| | | | SS | 6 | 0,74 | ECM 50 SS G 2" |
| 10039062 | | | MS | 2 | 0,73 | ECM 50 MS G 2" |
| 10070362 | | | PP | 3 | 0,33 | ECM 50 PP G 2" |
| 10039063 | | R2" | MS | 2 | 0,76 | ECM 50 MS R 2" |
| 10039068 | | 2" NPT | ST | 1 | 0,70 | ECM 50 ST 2" NPT |
| 10070363 | | | SS | 1 | 0,70 | ECM 50 SS 2" NPT |
| 10039064 | | | MS | 2 | 0,78 | ECM 50 MS 2" NPT |
| 10039065 | | G 2 1/2" | MS | 1 | 0,86 | ECM 50 MS 2 1/2" |
| 10039070 | | R2 1/2" | MS | 2 | 1,20 | ECM 50 MS R 2.1/2" |
| 10070364 | 63 | G 2 1/2" | SS | 6 | 1,20 | ECM 63 SS G 2 1/2" |
| 10039069 | | | MS | 2 | 1,10 | ECM 63 MS G 2 1/2" |
| | | 2 1/2" NPT | SS | 6 | 1,15 | ECM 63 SS 2 1/2" NPT |
| 11014007 | | | MS | 2 | 1,15 | ECM 63 MS 2 1/2" NPT |
| 10070365 | 63 | G 3" | SS | 3 | 1,25 | ECM 63 SS G 3" |
| 11033622 | | | MS | 5 | 1,10 | ECM 63 MS G 3" |
| 10070367 | 75 | G 3" | ST | 3 | 1,30 | ECM 75 ST G 3" |
| 10039072 | | | SS | 3 | 1,10 | ECM 75 SS G 3" |
| | | | SS | 6 | 1,45 | ECM 75 SS G 3" |
| 10039071 | | | MS | 5 | 1,45 | ECM 75 MS G 3" |
| 10070369 | | | AL | 1 | 0,81 | ECM 75 AI G 3" |
| 10070370 | | | PP | 3 | 0,62 | ECM 75 PP G 3" |
| 10070373 | | R3" | MS | 2 | 1,50 | ECM 75 MS R 3" |
| 10070371 | | 3" NPT | ST | 4 | 1,95 | ECM 75 ST 3" NPT |
| 10070372 | | | SS | 6 | 1,45 | ECM 75 SS 3" NPT |
| 10039074 | | | MS | 2 | 1,50 | ECM 75 MS 3" NPT |
| 10070374 | 80 | G 3" | SS | 3 | 1,10 | ECM 80 SS G 3" |
| 10070375 | | | MS | 2 | 1,30 | ECM 80 MS G 3" |
| 10070376 | 100 | G 4" | ST | 4 | 3,10 | ECM 100 ST G 4" |
| 10039030 | | | SS | 6 | 2,70 | ECM 100 SS G 4" |
| 10039029 | | | MS | 2 | 3,25 | ECM 100 MS G 4" |
| 10070377 | | | AL | 6 | 2,05 | ECM 100 AI G 4" |
| 10070380 | | R4" | MS | 2 | 3,10 | ECM 100 MS R 4" |
| 10039031 | | 4" NPT | ST | 4 | 3,45 | ECM 100 ST 4" NPT |
| 10070370 | | | SS | 6 | 3,00 | ECM 100 SS 4" NPT |
| 10070379 | | | MS | 2 | 3,15 | ECM 100 MS 4" NPT |

LET OP!

Geen klomschalen
inbegrepen. Zie pag. 31

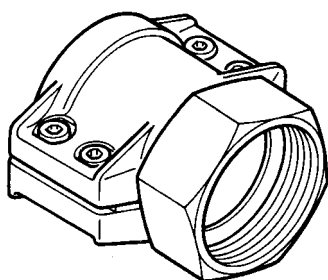
G : BSP
R : BSPT
SS : roestvrij staal 316

ST : staal
AL : aluminium
MS : messing

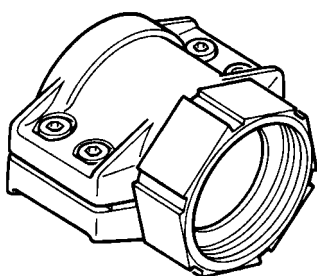
Klemschaal koppelingen type ECM

Type ECF

Slangkoppeling met wartelende binnendraad voorzien van vlakke dichting. Afdichtingsring: polyurethaan (bij RVS koppelingen uit PTFE). Klemschalen apart zie pagina 31.



figuur 1



figuur 2

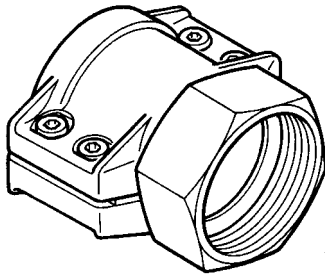
Klemschaalkoppelingen type ECF (excl. klemschalen)

| ERIKS artikelnr. | Slangtule in mm | Draad | Materiaal | Fig. | Gewicht kg | Bestelreferentie |
|------------------|-----------------|------------|-----------|------|------------|--------------------|
| 10070303 | 13 | G 1/2" | ST | 1 | 0,18 | ECF 13 ST G 1/2" |
| 10038997 | | | SS | 1 | 0,18 | ECF 13 SS G 1/2" |
| 10038995 | | | MS | 1 | 0,19 | ECF 13 MS G 1/2" |
| 10070304 | | 1/2" NPT | ST | 1 | 0,20 | ECF 13 ST 1/2" NPT |
| | | M 22 x 1,5 | MS | 1 | 0,19 | ECF 13 MS M 22 |
| 10070294 | | G 3/4" | SS | 1 | 0,23 | ECF 13 SS G 3/4" |
| 10038996 | | | MS | 1 | 0,24 | ECF 13 MS G 3/4" |
| 10070306 | 19 | G 3/4" | ST | 1 | 0,23 | ECF 19 ST G 3/4" |
| 10039000 | | | SS | 1 | 0,20 | ECF 19 SS G 3/4" |
| 10038999 | | | MS | 1 | 0,21 | ECF 19 MS G 3/4" |
| 10070307 | | 3/4" NPT | ST | 1 | 0,26 | ECF 19 ST 3/4" NPT |
| 11021612 | | M 30 x 1,5 | MS | 1 | 0,27 | ECF 19 MS M 30 |
| 10070295 | | G 1" | SS | 1 | 0,24 | ECF 19 SS G 1" |
| 10070309 | | | MS | 1 | 0,24 | ECF 19 MS G 1" |
| 10070454 | 25 | G 1" | ST | 1 | 0,32 | ECF 25 ST G 1" |
| 10039003 | | | SS | 1 | 0,28 | ECF 25 SS G 1" |
| 10039002 | | | MS | 1 | 0,26 | ECF 25 MS G 1" |
| 10070310 | | 1" NPT | ST | 1 | 0,37 | ECF 25 ST 1" NPT |
| | | 1" NPS | MS | 1 | 0,26 | ECF 25 MS 1" NPS |
| | | M 38 x 1,5 | MS | 1 | 0,39 | ECF 25 MS M 38 |
| 10070311 | | G 1 1/4" | ST | 1 | 0,37 | ECF 25 ST G 1 1/4" |
| 10070296 | | | SS | 1 | 0,34 | ECF 25 SS G 1 1/4" |
| 10070312 | | | MS | 1 | 0,32 | ECF 25 MS G 1 1/4" |
| 10070313 | | G 1 1/2" | MS | 2 | 0,42 | ECF 25 MS G 1 1/2" |

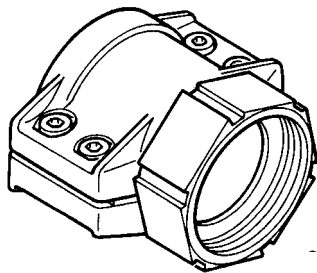
LET OP!
Geen klemschalen
inbegrepen. Zie pag. 31

G : BSP
SS : roestvrij staal 316
ST : staal
MS : messing

Klemschaal koppelingen type ECF



figuur 1



figuur 2

Klemschaalkoppelingen type ECF (excl. klemschalen)

| ERIKS artikelnr. | Slangtule in mm | Draad | Materiaal | Fig. | Gewicht kg | Bestelreferentie |
|------------------|-----------------|------------|-----------|------|------------|----------------------|
| 10070314 | 32 | G 1 1/4" | ST | 1 | 0,39 | ECF 32 ST G 1 1/4" |
| 10070297 | | | SS | 1 | 0,35 | ECF 32 SS G 1 1/4" |
| 10039006 | | | MS | 1 | 0,33 | ECF 32 MS G 1 1/4" |
| 10070315 | | 1 1/4" NPT | ST | 1 | 0,45 | ECF 32 ST 1 1/4" NPT |
| | | 1 1/4" NPS | MS | 1 | 0,33 | ECF 32 MS 1 1/4" NPS |
| | | M 45 x 1,5 | MS | 1 | 0,49 | ECF 32 MS M 45 |
| 10070298 | | G 1 1/2" | SS | 1 | 0,44 | ECF 32 SS G 1 1/2" |
| 10070346 | | | MS | 2 | 0,41 | ECF 32 MS G 1 1/2" |
| 10070317 | | G 2" | MS | 2 | 0,58 | ECF 32 MS G 2" |
| 10070318 | 35 | G 1 1/2" | MS | 2 | 0,43 | ECF 35 MS G 1 1/2" |
| 10070319 | | G 2" | MS | 2 | 0,58 | ECF 35 MS G 2" |
| 10070320 | 38 | G 1 1/2" | ST | 1 | 0,46 | ECF 38 ST G 1 1/2" |
| 10039010 | | | SS | 1 | 0,42 | ECF 38 SS G 1 1/2" |
| 10039008 | | | MS | 2 | 0,41 | ECF 38 MS G 1 1/2" |
| 10070321 | | 1 1/2" NPT | ST | 1 | 0,47 | ECF 38 ST 1 1/2" NPT |
| | | 1 1/2" NPS | MS | 2 | 0,40 | ECF 38 MS 1 1/2" NPS |
| | | M 52 x 1,5 | MS | 1 | 0,52 | ECF 38 MS M 52 |
| 10070299 | | G 2" | SS | 1 | 0,58 | ECF 38 SS G 2" |
| 10070322 | | | MS | 2 | 0,55 | ECF 38 MS G 2" |
| 10070300 | 40 | G 1 1/2" | SS | 1 | 0,55 | ECF 40 SS G 1 1/2" |
| 10070323 | | | MS | 2 | 0,55 | ECF 40 MS G 1 1/2" |
| 10070301 | | G 2" | SS | 1 | 0,70 | ECF 40 SS G 2" |
| 10070324 | | | MS | 2 | 0,65 | ECF 40 MS G 2" |
| 10070325 | 45 | G 2" | MS | 2 | 0,75 | ECF 45 MS G 2" |

G : BSP
 SS : roestvrij staal 316
 ST : staal
 MS : messing

LET OP!
 Geen klemschalen
 inbegrepen. Zie pag. 31

Klemschaal koppelingen type ECF



figuur 1



figuur 2



figuur 3



figuur 4



figuur 5



figuur 6

Klemschaalkoppelingen type ECF (excl. klenschalen)

| ERIKS artikelnr. | Slangtule in mm | Draad | Materiaal | Fig. | Gewicht kg | Bestelreferentie |
|------------------|-----------------|------------|-----------|------|------------|--------------------------|
| 10070326 | 50 | G 2" | ST | 1 | 0,85 | ECF 50 ST G 2" |
| 10039015 | | | SS | 1 | 0,71 | ECF 50 SS G 2" |
| 10039014 | | | MS | 2 | 0,72 | ECF 50 MS G 2" |
| 10070327 | | 2" NPT | ST | 1 | 0,83 | ECF 50 ST 2" NPT |
| | | 2" NPS | MS | 2 | 0,72 | ECF 50 MS 2" NPS |
| | | M 65 x 2 | MS | 1 | 0,90 | ECF 50 MS M 65 |
| 11029361 | | G 2 1/2" | MS | 2 | 0,93 | ECF 50 MS G 2 1/2" |
| 10070329 | | | | | | |
| 10070302 | 63 | G 2 1/2" | SS | 1 | 1,20 | ECF 65 SS G 2 1/2" |
| 10039018 | | | MS | 2 | 1,20 | ECF 65 MS G 2 1/2" |
| | | 2 1/2" NPS | MS | 1 | 1,30 | ECF 65 MS 2 1/2" NPS |
| | | M 78 x 2 | MS | 1 | 1,45 | ECF 65 MS M 78 |
| 10070330 | | G 3" | MS | 2 | 1,55 | ECF 65 MS G 3" |
| 10039023 | 75 | G 3" | SS | 1 | 1,45 | ECF 75 SS G 3" |
| 10039020 | | | MS | 2 | 1,60 | ECF 75 MS G 3" |
| | | 3" NPS | MS | 2 | 1,55 | ECF 75 MS 3" NPS |
| | | M 90 x 2 | MS | 2 | 1,50 | ECF 75 MS M 90 |
| | | 5 1/2" | MS | 5 | 5,30 | ECF 75 MS 5 1/2" DIN11 |
| | | DIN 11 | AL | 6 | 2,45 | ECF 75 AL 5 1/2" DIN 11 |
| | | | SS | 5 | 5,10 | ECF 75 SS 5 1/2" DIN11 |
| 10070332 | 80 | G3" | MS | 2 | 1,55 | ECF 80 MS G 3" |
| | | M100x2 | MS | 1 | 2,10 | ECF 80 MS M100 |
| 10070333 | 100 | G 4" | SS | 3 | 3,90 | ECF 100 SS G 4" |
| 10038993 | | | MS | 4 | 3,85 | ECF 100 MS G 4" |
| | | 4" NPS | MS | 4 | 3,85 | ECF 100 MS 4" NPS |
| | | 5 1/2" | ST | 5 | 6,20 | ECF 100 ST 5 1/2" DIN 11 |
| | | DIN 11 | SS | 5 | 5,00 | ECF 100 SS 5 1/2" DIN 11 |
| | | | MS | 5 | 5,60 | ECF 100 MS 5 1/2" DIN11 |
| | | | AL | 6 | 3,10 | ECF 100 AL 5 1/2" DIN 11 |

LET OP!
Geen klenschalen
inbegrepen. Zie pag. 31

G : BSP
SS : roestvrij staal 316
ST : staal
AL : aluminium
MS : messing

Lactafix: Voedingsmiddelenkoppeling volgens DIN 11851

Speciaal ontworpen slangkoppeling voor voedingsmiddelen slangen. De koppeling wordt onverbreekelijk met de slang verbonden door middel van een hydraulisch opgeperste RVS klembus. De overgang van de slangpilaar naar de binnenwand van de slang is zeer glad uitgevoerd. Deze sanitaire uitvoering is met name van belang voor de voedingsmiddelen- en pharmaceuti-

sche industrie, waar bacteriegroei achter de koppelingspilaar een probleem is. Uiteraard kunnen deze koppelingen ook met klemschalen gemonteerd worden. De bijhorende dichtingen zijn eveneens leverbaar.

Materiaal: RVS AISI 304 of 316.

Eveneens leverbaar volgens DIN 11864 en SMS.



Type ECM: koppeling met buitendraad

| Materiaal | Materiaal | | | | | |
|------------------|------------------|-----------------|--------|------|---------|-----------------------------|
| RVS AISI 304 | RVS AISI 316 | | | | | |
| ERIKS artikelnr. | ERIKS artikelnr. | Slangtule in mm | Draad | Mat. | Gew. kg | Bestelreferentie |
| 11031499 | 11031499 | 25 | DN 25 | SS | 0,31 | ECM 25 SS DN 25 DIN 11851 |
| | | 32 | DN 32 | SS | 0,35 | ECM 32 SS DN 32 DIN 11851 |
| | | 38 | DN 38 | SS | 0,36 | ECM 38 SS DN 38 DIN 11851 |
| 10039061 | | 40 | DN 40 | SS | 0,51 | ECM 40 SS DN 40 DIN 11851 |
| 10039067 | | 50 | DN 50 | SS | 0,62 | ECM 50 SS DN 50 DIN 11851 |
| | 11019031 | 65 | DN 65 | SS | 1,05 | ECM 65 SS DN 65 DIN 11851 |
| | | 75 | DN 75 | SS | 1,75 | ECM 75 SS DN 75 DIN 11851 |
| 10039075 | | 80 | DN 80 | SS | 2,05 | ECM 80 SS DN 80 DIN 11851 |
| | | 100 | DN 100 | SS | 3,50 | ECM 100 SS DN 100 DIN 11851 |



Type ECF: koppeling met binnendraad

| Materiaal | Materiaal | | | | | |
|---|---|-----------------|--------|------|---------|-----------------------------|
| slangpilaar en wartelmoer: RVS AISI 304 | slangpilaar: RVS AISI 316 wartelmoer: RVS AISI 304 | | | | | |
| ERIKS artikelnr. | ERIKS artikelnr. | Slangtule in mm | Draad | Mat. | Gew. kg | Bestelreferentie |
| | 10038998 | 15 | DN 15 | SS | 0,35 | ECF 15 SS DN 15 DIN 11851 |
| | 10039001 | 20 | DN 20 | SS | 0,44 | ECF 20 SS DN 20 DIN 11851 |
| 10039004 | 10039005 | 25 | DN 25 | SS | 0,52 | ECF 25 SS DN 25 DIN 11851 |
| 10039007 | 10039012 | 32 | DN 32 | SS | 0,62 | ECF 32 SS DN 32 DIN 11851 |
| | | 38 | DN 38 | SS | 0,69 | ECF 38 SS DN 38 DIN 11851 |
| 10039011 | 10039013 | 40 | DN 40 | SS | 0,83 | ECF 40 SS DN 40 DIN 11851 |
| 10039016 | 10039017 | 50 | DN 50 | SS | 1,10 | ECF 50 SS DN 50 DIN 11851 |
| 10039022 | | 65 | DN 65 | SS | 2,05 | ECF 65 SS DN 65 DIN 11851 |
| | | 75 | DN 75 | SS | 2,35 | ECF 75 SS DN 75 DIN 11851 |
| 10039024 | | 80 | DN 80 | SS | 2,65 | ECF 80 SS DN 80 DIN 11851 |
| 10038994 | | 100 | DN 100 | SS | 4,45 | ECF 100 SS DN 100 DIN 11851 |

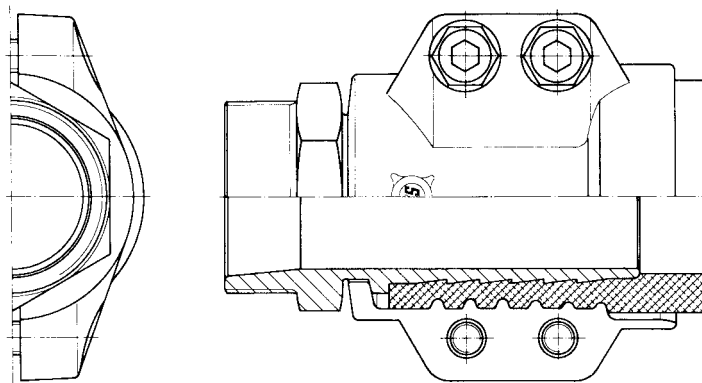
LET OP!

Geen klemschalen inbegrepen. Zie pag. 31

Opmerking:

alle andere voedingsmiddelen koppelingen en toebehoren zijn eveneens leverbaar.

Klemschaal koppelingen - zware serie



Type : ECM-HP

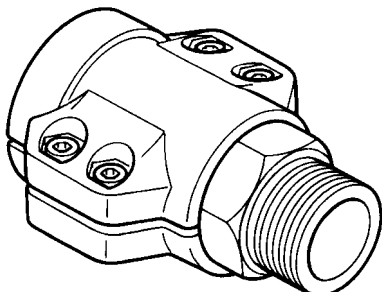
Koppeling met buitendraad zonder klenschalen.

Slangkoppelingen met gekartelde slangpilaar voorzien van een veiligheidskraag voor montage met messing klenschalen. Het aanspannen van de klenschalen gebeurt aan de hand van verzonken stalen bouten en moeren waardoor een tolerantie op de wanddikte van de slang is toegelaten. Bestand tegen temperaturen tot 230°C en 100 bar.

Opgelet : met slangpilaar uit messing bedraagt de werkdruk 40 bar.

Deze koppeling kan zeer goed als stoomkoppeling worden gebruikt.

Deze koppelingen beantwoorden aan de DIN 2826. Uitstekend te monteren op stoomslangen volgens DIN 2825.



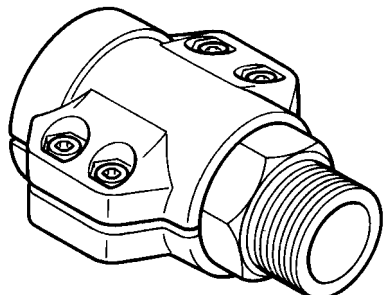
LET OP!
Geen klenschalen
inbegrepen. Zie pag. 31

Type ECM-HP (excl. klenschalen)

| ERIKS artikelnr. | Slangtule in mm | Draad | Materiaal | Gewicht kg | Bestelreferentie |
|---------------------|--------------------|----------|-----------|---------------|-----------------------|
| 10070381 | 13 | R 1/2" | ST | 0,44 | ECM-HP 13 ST R 1/2" |
| 10070382 | | | SS | 0,44 | ECM-HP 13 SS R 1/2" |
| 10039025 | | | MS | 0,45 | ECM-HP 13 MS R 1/2" |
| 10070383 | | 1/2" NPT | ST | 0,45 | ECM-HP 13 ST 1/2" NPT |
| 10070384 | | | SS | 0,45 | ECM-HP 13 SS 1/2" NPT |
| 10070385 | | | MS | 0,46 | ECM-HP 13 MS 1/2" NPT |
| 10070386 | | R 3/4" | ST | 0,48 | ECM-HP 13 ST R 3/4" |
| 10070387 | | | SS | 0,48 | ECM-HP 13 SS R 3/4" |
| 10039027 | 19 | R 3/4" | ST | 0,73 | ECM-HP 19 ST R 3/4" |
| 10070388 | | | SS | 0,73 | ECM-HP 19 SS R 3/4" |
| 10039026 | | | MS | 0,74 | ECM-HP 19 MS R 3/4" |
| 10039028 | | 3/4" NPT | ST | 0,73 | ECM-HP 19 ST 3/4" NPT |
| 10070390 | | | SS | 0,73 | ECM-HP 19 SS 3/4" NPT |
| 10070391 | | | MS | 0,75 | ECM-HP 19 MS 3/4" NPT |
| 11024952 | | R 1" | ST | 0,81 | ECM-HP 19 ST R 1" |
| 11022648 | | | SS | 0,81 | ECM-HP 19 SS R 1" |

R : BSPT
SS : roestvrij staal 316
ST : staal
MS : messing

Klemschaal koppelingen - zware serie



Type ECM-HP (excl. klenschalen)

| ERIKS artikelnr. | Slangtule in mm | Draad | Materiaal | Gewicht kg | Bestelreferentie |
|------------------|-----------------|------------|-----------|------------|-------------------------|
| 10070394 | 25 | R1" | ST | 0,87 | ECM-HP 25 ST R 1" |
| 10070395 | | | SS | 0,87 | ECM-HP 25 SS R 1" |
| 10070396 | | | MS | 0,89 | ECM-HP 25 MS R 1" |
| 10070397 | | 1" NPT | ST | 0,87 | ECM-HP 25 ST 1" NPT |
| 10070398 | | | SS | 0,87 | ECM-HP 25 SS 1" NPT |
| 10070399 | | | MS | 0,89 | ECM-HP 25 MS 1" NPT |
| 10070400 | 32 | R 1 1/4" | ST | 1,20 | ECM-HP 32 ST R 1 1/4" |
| 10070401 | | | SS | 1,20 | ECM-HP 32 SS R 1 1/4" |
| 10070402 | | | MS | 1,20 | ECM-HP 32 MS R 1 1/4" |
| 10070403 | | 1 1/4" NPT | ST | 1,20 | ECM-HP 32 ST 1 1/4" NPT |
| 10070404 | | | SS | 1,20 | ECM-HP 32 SS 1 1/4" NPT |
| 10070405 | | | MS | 1,20 | ECM-HP 32 MS 1 1/4" NPT |
| 10070406 | 38 | R 1 1/2" | ST | 1,95 | ECM-HP 38 ST R 1 1/2" |
| 10070407 | | | SS | 1,95 | ECM-HP 38 SS R 1 1/2" |
| 10070408 | | | MS | 2,00 | ECM-HP 38 MS R 1 1/2" |
| 10070409 | | 1 1/2" NPT | ST | 1,95 | ECM-HP 38 ST 1 1/2" NPT |
| 10070410 | | | SS | 1,95 | ECM-HP 38 SS 1 1/2" NPT |
| 10070411 | | | MS | 2,00 | ECM-HP 38 MS 1 1/2" NPT |
| 10070412 | 50 | R 2" | ST | 2,45 | ECM-HP 50 ST R 2" |
| 10070413 | | | SS | 2,45 | ECM-HP 50 SS R 2" |
| 10070414 | | | MS | 2,55 | ECM-HP 50 MS R 2" |
| 10070415 | | 2" NPT | ST | 2,45 | ECM-HP 50 ST 2" NPT |
| 10070416 | | | SS | 2,45 | ECM-HP 50 SS 2" NPT |
| 10070417 | | | MS | 2,55 | ECM-HP 50 MS 2" NPT |

R : BSPT
 SS : roestvrij staal 316
 ST : staal
 MS : messing

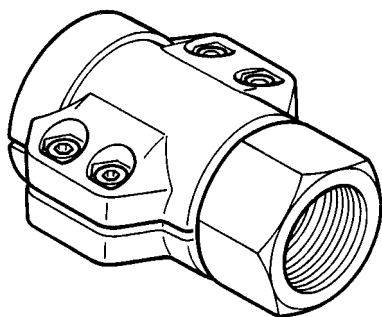
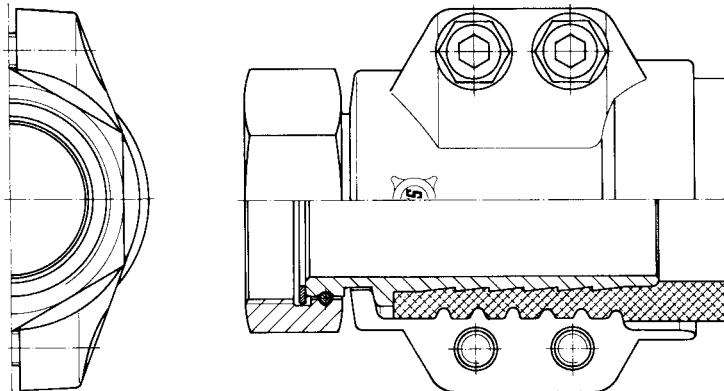
LET OP!
 Geen klenschalen
 inbegrepen. Zie pag. 31

Klemschaal koppelingen - zware serie

Type : ECF-HP

Koppeling met wartelende binnen-draad inclusief hittebestendige vlakke dichting (bij RVS dichting uit PTFE), zonder klenschalen.

Klenschalen apart zie pagina 31.



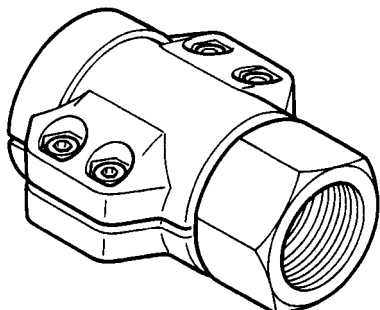
Type ECF-HP (excl. klenschalen)

| ERIKS artikelnr. | Slangtule in mm | Draad | Materiaal | Gewicht kg | Bestelreferentie |
|------------------|-----------------|------------|-----------|------------|---------------------|
| 10070420 | 13 | G 1/2" | ST | 0,45 | ECF-HP 13 ST G 1/2" |
| 10070418 | | | SS | 0,45 | ECF-HP 13 SS G 1/2" |
| 10070419 | | | MS | 0,46 | ECF-HP 13 MS G 1/2" |
| | | M 22 x 1,5 | MS | 0,44 | ECF-HP 13 MS M 22 |
| | | G 3/4" | ST | 0,49 | ECF-HP 13 ST G 3/4" |
| 10070421 | | | SS | 0,49 | ECF-HP 13 SS G 3/4" |
| 10070422 | | | MS | 0,50 | ECF-HP 13 MS G 3/4" |
| 10070423 | 19 | G 3/4" | ST | 0,74 | ECF-HP 19 ST G 3/4" |
| 10070424 | | | SS | 0,74 | ECF-HP 19 SS G 3/4" |
| 10070425 | | | MS | 0,75 | ECF-HP 19 MS G 3/4" |
| | | M 30 x 1,5 | MS | 0,75 | ECF-HP 19 MS M30 |
| 10070426 | | G 1" | ST | 0,81 | ECF-HP 19 ST G 1" |
| 10070427 | | | SS | 0,81 | ECF-HP 19 SS G 1" |
| 11024953 | | | MS | 0,83 | ECF-HP 19 MS G 1" |

- G : BSP
- SS : roestvrij staal 316
- ST : staal
- MS : messing

LET OP!
Geen klenschalen
inbegrepen. Zie pag. 31

Klemschaal koppelingen - zware serie



Type ECF-HP (excl. klenschalen)

| ERIKS artikelnr. | Slangtule in mm | Draad | Materiaal | Gewicht kg | Bestelreferentie |
|------------------|-----------------|------------|-----------|------------|-----------------------|
| 10070429 | 25 | G 1" | ST | 0,88 | ECF-HP 25 ST G 1" |
| 10070430 | | | SS | 0,88 | ECF-HP 25 SS G 1" |
| 10070431 | | | MS | 0,90 | ECF-HP 25 MS G 1" |
| | | M 38 x 1,5 | MS | 0,90 | ECF-HP 25 MS M38 |
| 10070432 | | G 1 1/4" | ST | 0,97 | ECF-HP 25 ST G 1 1/4" |
| 10070433 | | | SS | 0,97 | ECF-HP 25 SS G 1 1/4" |
| 10070434 | | | MS | 0,97 | ECF-HP 25 MS G 1 1/4" |
| 10070435 | 32 | G 1 1/4" | ST | 1,15 | ECF-HP 32 ST G 1 1/4" |
| 10070436 | | | SS | 1,15 | ECF-HP 32 SS G 1 1/4" |
| | | | MS | 1,15 | ECF-HP 32 MS G 1 1/4" |
| 10070437 | | M 45 x 1,5 | MS | 1,20 | ECF-HP 32 MS M45 |
| 10070438 | 38 | G 1 1/2" | ST | 1,95 | ECF-HP 38 ST G 1 1/2" |
| 10070439 | | | SS | 1,95 | ECF-HP 38 SS G 1 1/2" |
| 10070440 | | | MS | 2,00 | ECF-HP 38 MS G 1 1/2" |
| | | M 52 x 1,5 | MS | 1,95 | ECF-HP 38 MS M52 |
| 10070441 | 50 | G 2" | ST | 2,50 | ECF-HP 50 ST G 2" |
| 10070442 | | | SS | 2,50 | ECF-HP 50 SS G 2" |
| 10070443 | | | MS | 2,50 | ECF-HP 50 MS G 2" |
| | | M 65 x 2 | MS | 2,60 | ECF-HP 50 MS M65 |

G : BSP
 SS : roestvrij staal 316
 ST : staal
 MS : messing

LET OP!
 Geen klenschalen
 inbegrepen. Zie pag. 31

AKZO koppeling in PE

**AKZO vloeistof transport koppeling**

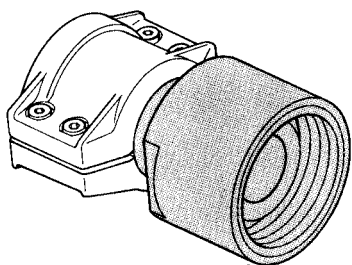
Chemicaliën zoals natronloog, zoutzuur en chloorbleekloog, worden bij bulk-levering vervoerd per tankauto. Ter plaatse wordt het vloeibare product, via een slangverbinding, gelost in de opslagtank van de afnemer.

De met vloeistof in aanraking komende delen zijn gemaakt van een corrosiebestendige soort polyethyleen. De koppeling is in het algemeen geschikt

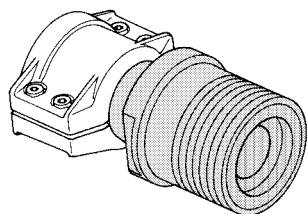
voor anorganische vloeibare zuren, basen en zoutoplossingen, en is geschikt voor organische oplosmiddelen. De koppelingen worden aan de slangen gemonteerd d.m.v. klemschalen (zie pagina 31).

Attentie

Alle AKZO koppelingen zijn tevens leverbaar in wit polyethyleen, met linkse W 3 1/2" schroefdraad, speciaal voor de verlading van chloorbleekloog.

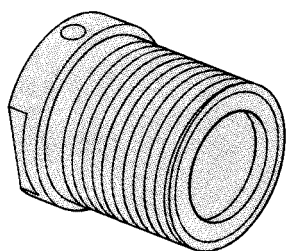
**AKZO koppeling met wartelende binnendraad W 3 1/2"**

- materiaal: - zwart polyethyleen
 - geschikt voor chemie slang met inwendige diameter 50 mm
 - montage d.m.v. aluminium klemschalen
ERIKS artikelnr.: 10037238

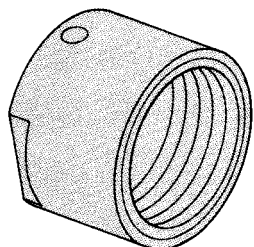
**AKZO koppeling met vaste buitendraad W 3 1/2"**

- materiaal: - zwart polyethyleen
 - geschikt voor chemie slang met inwendige diameter 50 mm
 - montage d.m.v. aluminium klemschalen
ERIKS artikelnr.: 10037237

- materiaal: - wit polyethyleen
ERIKS artikelnr.: 10024018

**AKZO afsluitplug met W 3 1/2" buitendraad.**

- materiaal: - zwart polyethyleen
ERIKS artikelnr.: 10037240

**AKZO afsluitkap met W 3 1/2" binnendraad.**

- materiaal: - zwart polyethyleen
ERIKS artikelnr.: 10037239
 materiaal: - wit polyethyleen
ERIKS artikelnr.: 10037242

AKZO koppeling in PE



AKZO kraagbus met W 3.1/2" buitendraad

Materiaal : - zwart polyethyleen
ERIKS artikelnr.: 10037244

Materiaal : - wit polyethyleen
ERIKS artikelnr.: 10037241



AKZO flens geboord volgens DIN 2501 PN 10 DN 50 (past achter bovenstaande kraagbus)

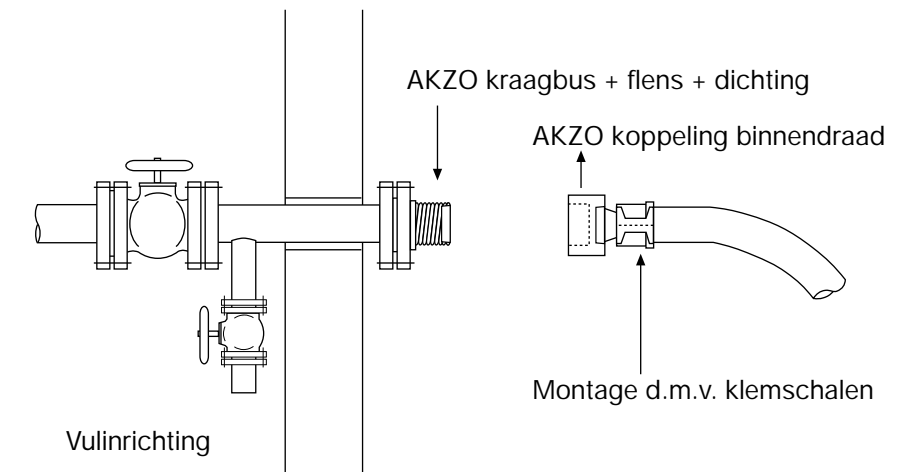
Materiaal : - zwart polyethyleen
ERIKS artikelnr.: 10037243

Opmerking: - ook leverbaar in staal en RVS



AKZO afdichtingsring

Materiaal : - Viton
ERIKS artikelnr.: 10037658



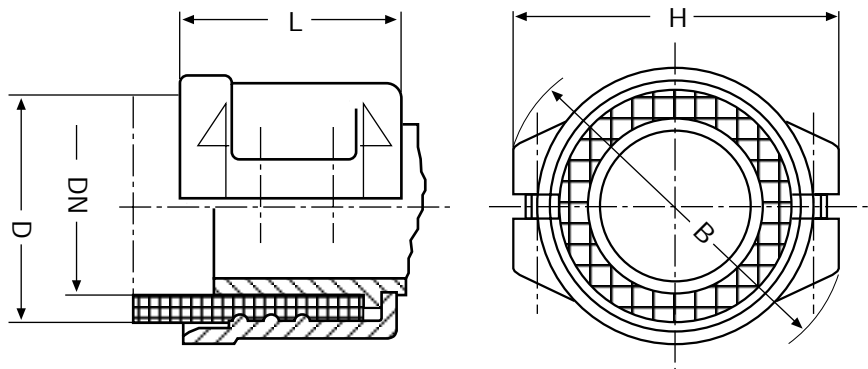
Klemschalen (DIN 2817 - DIN 2826)

Klemschalen type RK voor:

- Schroefdraadkoppelingen type ECM, ECF en Akzo.
- Flens koppelingen type ECLF en ECFF
- Snelkoppelingen met gladde slangpilaar en veiligheidskraag: ERITITE, Storz, Guillemin,...

Klemschalen type RK-HP voor:

- Schroefdraadkoppelingen type ECM-HP en ECF-HP

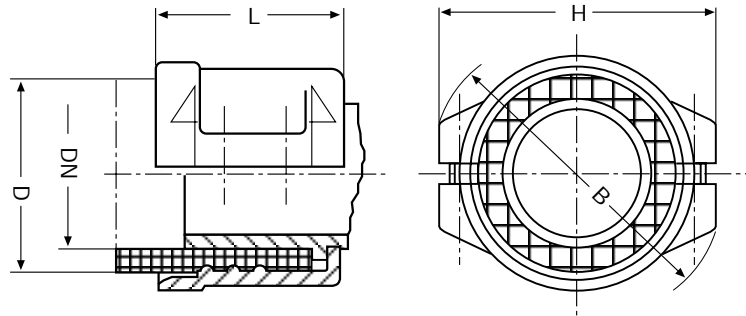


Maattabel

| ERIKS artikelnr. | DN mm | D min-max mm | Materiaal | Afmeting mm | | | Aantal | Gewicht kg | Bestelreferentie | | |
|---------------------|----------|--------------------|-----------|----------------|----|----|-------------|---------------|------------------|----------|----|
| | | | | H | B | L | | | | | |
| 10069720 | 13 x 5 | 22-24 | SS | 56 | 59 | 50 | 4 x M6 x 20 | 0,25 | RK | 13 x 5 | SS |
| 10016128 | | 22-24 | MS | 56 | 59 | 50 | 4 x M6 x 20 | 0,27 | RK | 13 x 5 | MS |
| 10016105 | | 22-24 | AL* | 56 | 59 | 50 | 4 x M6 x 20 | 0,11 | RK | 13 x 5 | AL |
| 10069722 | 13 x 5 | 22-24 | MS | 54 | 57 | 65 | 4 x M6 x 20 | 0,37 | RK-HP | 13 x 5 | Ms |
| | 13 x 6 | 24-26 | MS | 54 | 57 | 65 | 4 x M6 x 20 | 0,34 | RK-HP | 13 x 6 | Ms |
| 10069723 | 13 x 7 | 26-28 | MS | 54 | 57 | 65 | 4 x M6 x 20 | 0,37 | RK-HP | 13 x 7 | Ms |
| 10069724 | 19 x 6 | 30-33 | SS | 65 | 68 | 50 | 4 x M6 x 20 | 0,31 | RK | 19 x 6 | SS |
| 10069725 | | 30-33 | MS | 65 | 68 | 50 | 4 x M6 x 20 | 0,31 | RK | 19 x 6 | MS |
| 10016106 | | 30-33 | AL* | 65 | 68 | 50 | 4 x M6 x 20 | 0,13 | RK | 19 x 6 | AL |
| 10069726 | | 30-33 | MS* | 67 | 70 | 65 | 4 x M8 x 25 | 0,54 | RK-HP | 19 x 6 | MS |
| 10016147 | 19 x 7 | 32-34 | MS* | 70 | 73 | 65 | 4 x M8 x 25 | 0,56 | RK-HP | 19 x 7 | MS |
| 10069728 | 19 x 8 | 34-36 | MS* | 70 | 73 | 65 | 4 x M8 x 25 | 0,55 | RK-HP | 19 x 8 | MS |
| 10016133 | 25 x 6 | 36-39 | SS | 73 | 75 | 50 | 4 x M6 x 20 | 0,33 | RK | 25 x 6 | SS |
| 10069729 | | 36-39 | MS* | 73 | 75 | 50 | 4 x M6 x 20 | 0,33 | RK | 25 x 6 | MS |
| 10016107 | | 36-39 | AL* | 73 | 75 | 50 | 4 x M6 x 20 | 0,14 | RK | 25 x 6 | AL |
| 10069730 | 25 x 6,5 | 37-39 | MS* | 76 | 79 | 65 | 4 x M8 x 25 | 0,55 | RK-HP | 25 x 6,6 | MS |
| 10069731 | 25 x 7,5 | 39-41 | MS* | 80 | 83 | 65 | 4 x M8 x 25 | 0,68 | RK-HP | 25 x 7,5 | MS |
| 10069732 | 25 x 8 | 40-43 | MS* | 88 | 91 | 50 | 4 x M8 x 25 | 0,38 | RK | 25 x 8 | MS |
| 10016108 | | 40-43 | AL* | 76 | 79 | 50 | 4 x M6 x 20 | 0,14 | RK | 25 x 8 | AL |
| 10069733 | 25 x 8,5 | 41-43 | MS* | 80 | 83 | 65 | 4 x M8 x 25 | 0,65 | RK-HP | 25 x 8,5 | MS |
| 10016134 | 32 x 6 | 43-46 | SS | 79 | 81 | 50 | 4 x M6 x 20 | 0,35 | RK | 32 x 6 | SS |
| 10016129 | | 43-46 | MS* | 79 | 81 | 50 | 4 x M6 x 20 | 0,41 | RK | 32 x 6 | MS |
| 10016109 | | 43-46 | AL* | 79 | 81 | 50 | 4 x M6 x 20 | 0,15 | RK | 32 x 6 | AL |
| 10069734 | | 43-46 | MS* | 86 | 89 | 77 | 4 x M6 x 25 | 0,87 | RK-HP | 32 x 6 | MS |
| 10069735 | 32 x 8 | 47-50 | MS | 88 | 91 | 50 | 4 x M8 x 20 | 0,41 | RK | 32 x 8 | MS |
| 10016140 | | 47-50 | AL* | 83 | 85 | 50 | 4 x M6 x 20 | 0,15 | RK | 32 x 8 | AL |
| 10069737 | 32 x 10 | 50-53 | MS | 94 | 97 | 50 | 4 x M8 x 25 | 0,61 | RK | 32 x 10 | MS |
| 10069738 | | 50-53 | AL | 94 | 97 | 50 | 4 x M8 x 25 | 0,26 | RK | 32 x 10 | AL |
| 10069739 | | 50-53 | MS | 95 | 97 | 77 | 4 x M8 x 25 | 0,83 | RK-HP | 32 x 10 | MS |
| 10069740 | 35 x 6 | 47-50 | AL* | 83 | 85 | 50 | 4 x M8 x 20 | 0,15 | RK | 35 x 6 | AL |

SS = RVS316, MS = messing, MS* = pressmessing, AL = aluminium, AL* = pressaluminium

Klemschalen (DIN 2817 - DIN 2826)

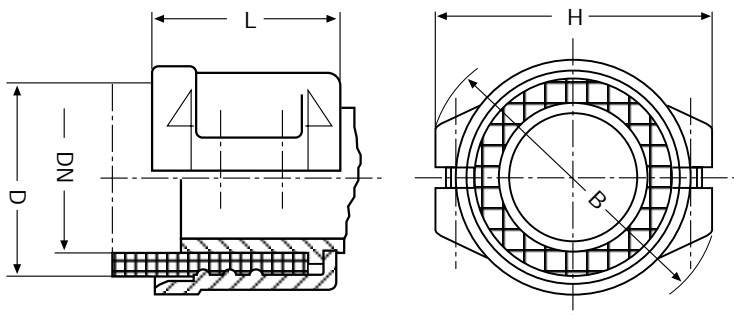


Maattabel

| ERIKS artikelnr. | DN mm | D min-max mm | Materiaal | Afmeting mm | | | Aantal | Gewicht kg | Bestelreferentie | |
|---------------------|----------|--------------------|-----------|----------------|-----|-----|--------------|---------------|------------------|-------------|
| | | | | H | B | L | | | | |
| 10016135 | 38 x 6,5 | 50-52 | SS | 83 | 85 | 50 | 4 x M6 x 20 | 0,41 | RK | 38 x 6,5 SS |
| 10016130 | | 50-52 | MS* | 83 | 85 | 50 | 4 x M6 x 20 | 0,45 | RK | 38 x 6,5 MS |
| 10016110 | | 50-52 | AL* | 83 | 85 | 50 | 4 x M6 x 20 | 0,16 | RK | 38 x 6,5 AL |
| 10069741 | 38 x 8 | 53-56 | MS | 93 | 96 | 50 | 4 x M8 x 25 | 0,54 | RK | 38 x 8 MS |
| 10016111 | | 53-56 | AL* | 93 | 96 | 50 | 4 x M8 x 25 | 0,25 | RK | 38 x 8 AL |
| 10069742 | | 53-56 | MS* | 102 | 107 | 90 | 4 x M10 x 40 | 1,40 | RK-HP | 38 x 8 MS |
| | | 53-56 | SS | 102 | 107 | 90 | 4 x M10 x 25 | 1,30 | RK-HP | 38 x 8 SS |
| 10016139 | 38 x 10 | 57-60 | MS | 90 | 92 | 50 | 4 x M6 x 25 | 0,50 | RK | 38 x 10 MS |
| 10016141 | | 57-60 | AL | 90 | 92 | 50 | 4 x M6 x 25 | 0,18 | RK | 38 x 10 AL |
| 10069743 | | 57-60 | MS* | 106 | 111 | 90 | 4 x M10 x 40 | 1,55 | RK-HP | 38 x 10 MS |
| 10069744 | 40 x 7 | 53-56 | MS | 85 | 87 | 50 | 4 x M6 x 20 | 0,50 | RK | 40 x 7 MS |
| 10016144 | | 53-56 | AL* | 85 | 87 | 50 | 4 x M6 x 20 | 0,18 | RK | 40 x 7 AL |
| 10069745 | 40 x 10 | 58-61 | MS* | 92 | 94 | 50 | 4 x M6 x 20 | 0,32 | RK | 40 x 10 MS |
| 10069746 | | 58-61 | AL | 92 | 94 | 50 | 4 x M6 x 20 | 0,19 | RK | 40 x 10 AL |
| 10069747 | 45 x 7 | 58-61 | AL | 98 | 101 | 57 | 4 x M8 x 25 | 0,30 | RK | 45 x 7 AL |
| 10016136 | 50 x 8 | 64-67 | SS | 103 | 106 | 57 | 4 x M8 x 25 | 0,65 | RK | 50 x 8 SS |
| 10016131 | | 64-67 | MS* | 103 | 106 | 57 | 4 x M8 x 25 | 0,71 | RK | 50 x 8 MS |
| 10016113 | | 64-67 | AL* | 103 | 106 | 57 | 4 x M8 x 25 | 0,27 | RK | 50 x 8 AL |
| 10069749 | 50 x 9 | 67-69 | MS* | 113 | 117 | 100 | 4 x M10 x 40 | 1,70 | RK-HP | 50 x 9 MS |
| | | 67-69 | SS | 113 | 117 | 100 | 4 x M10 x 40 | 1,65 | RK-HP | 50 x 9 SS |
| | | 69-71 | MS* | 107 | 110 | 57 | 4 x M8 x 25 | 0,81 | RK | 50 x 10 MS |
| | | 69-71 | AL* | 107 | 110 | 57 | 4 x M8 x 25 | 0,31 | RK | 50 x 10 AL |
| 10069750 | 50 x 10 | 69-71 | MS* | 116 | 121 | 100 | 4 x M10 x 40 | 1,75 | RK-HP | 50 x 10 MS |
| 10069751 | 50 x 12 | 73-76 | MS | 128 | 132 | 100 | 4 x M10 x 40 | 2,40 | RK-HP | 50 x 12 MS |
| 10016145 | 65 x 7 | 78-82 | MS* | 118 | 121 | 75 | 4 x M8 x 25 | 1,20 | RK | 65 x 7 MS |
| 10016115 | | 78-82 | AL* | 118 | 121 | 75 | 4 x M8 x 25 | 0,40 | RK | 65 x 7 AL |
| 10069718 | | 78-82 | SS | 118 | 121 | 75 | 4 x M8 x 25 | 1,05 | RK | 65 x 7 SS |
| 10069753 | 65 x 10 | 84-87 | MS | 124 | 126 | 75 | 4 x M8 x 25 | 1,30 | RK | 65 x 10 MS |
| 10069754 | | 84-87 | AL* | 124 | 126 | 75 | 4 x M8 x 25 | 0,45 | RK | 65 x 10 AL |
| 10069755 | 65 x 10 | 84-87 | MS | 141 | 143 | 102 | 4 x M10 x 40 | 2,90 | RK-HP | 65 x 10 MS |
| 10069756 | 65 x 12 | 88-91 | MS | 141 | 143 | 102 | 4 x M10 x 40 | 2,40 | RK-HP | 65 x 12 MS |
| 10016137 | 75 x 8 | 88-93 | SS | 131 | 133 | 77 | 4 x M8 x 25 | 1,15 | RK | 75 x 8 SS |
| 10016132 | | 88-93 | MS* | 131 | 133 | 77 | 4 x M8 x 25 | 1,25 | RK | 75 x 8 MS |
| 10016116 | | 88-93 | AL* | 131 | 133 | 77 | 4 x M8 x 25 | 0,49 | RK | 75 x 8 AL |
| 10069758 | 75 x 10 | 94-97 | MS | 138 | 140 | 77 | 4 x M8 x 25 | 1,40 | RK | 75 x 10 MS |
| 10016117 | | 94-97 | AL* | 138 | 140 | 77 | 4 x M8 x 25 | 0,53 | RK | 75 x 10 AL |
| 10069759 | | 94-97 | MS | 148 | 150 | 115 | 4 x M10 x 40 | 3,30 | RK-HP | 75 x 10 MS |

SS = RVS316, MS = messing, MS* = pressmessing, AL = aluminium, AL* = pressaluminium

Klemschalen (DIN 2817 - DIN 2826)



Maattabel

| ERIKS artikelnr. | DN mm | D min-max mm | Materiaal | Afmeting mm | | | Aantal | Gewicht kg | Bestelreferentie | | |
|---------------------|----------|--------------------|-----------|----------------|-----|-----|--------------|---------------|------------------|----------|----|
| | | | | H | B | L | | | | | |
| 10069760 | 75 x 12 | 98-101 | MS | 148 | 150 | 77 | 4 x M8 x 25 | 1,85 | RK | 75 x 12 | MS |
| 10016118 | | 98-101 | AL* | 141 | 142 | 77 | 4 x M8 x 25 | 0,52 | RK | 75 x 12 | AL |
| 10069761 | 75 x 12 | 98-101 | MS | 148 | 150 | 77 | 4 x M10 x 40 | 2,85 | RK-HP | 75 x 12 | MS |
| 10069762 | 75 x 14 | 102-105 | MS | 155 | 157 | 15 | 4 x M10 x 40 | 3,90 | RK-HP | 75 x 14 | MS |
| 10069763 | 80 x 8 | 94-97 | MS | 138 | 140 | 77 | 4 x M8 x 25 | 1,40 | RK | 80 x 8 | MS |
| 10069764 | | 94-97 | AL* | 138 | 140 | 77 | 4 x M8 x 25 | 0,47 | RK | 80 x 8 | AL |
| 10069765 | 80 x 10 | 99-102 | MS | 148 | 150 | 77 | 4 x M8 x 25 | 1,80 | RK | 80 x 10 | MS |
| 10069766 | | 99-102 | AL* | 141 | 142 | 77 | 4 x M8 x 25 | 0,51 | RK | 80 x 10 | AL |
| 10069767 | 80 x 12 | 102-105 | AL* | 141 | 142 | 108 | 6 x M8 x 25 | 0,65 | RK | 80 x 12 | AL |
| 10069769 | 100 x 8 | 114-119 | MS* | 164 | 167 | 120 | 4 x M10 x 40 | 3,40 | RK | 100 x 8 | MS |
| 10016119 | | 114-119 | AL* | 164 | 167 | 120 | 4 x M10 x 40 | 1,10 | RK | 100 x 8 | AL |
| 10069719 | | 114-119 | SS | 164 | 167 | 120 | 4 x M10 x 40 | 3,00 | RK | 100 x 8 | SS |
| 10069770 | 100 x 10 | 118-122 | MS | 185 | 187 | 120 | 4 x M10 x 40 | 5,60 | RK | 100 x 10 | MS |
| 10016120 | | 118-122 | AL* | 167 | 169 | 120 | 4 x M10 x 40 | 1,15 | RK | 100 x 10 | AL |
| 10069771 | 100 x 12 | 122-126 | MS | 185 | 187 | 120 | 4 x M10 x 40 | 5,00 | RK | 100 x 12 | MS |
| 10016121 | | 122-126 | AL* | 174 | 176 | 120 | 4 x M10 x 40 | 1,40 | RK | 100 x 12 | AL |
| 10069772 | 100 x 14 | 126-130 | MS | 185 | 187 | 120 | 4 x M10 x 40 | 4,80 | RK | 100 x 14 | MS |
| 10069773 | | 126-130 | AL* | 180 | 182 | 120 | 4 x M10 x 40 | 1,35 | RK | 100 x 14 | AL |
| 10069774 | 100 x 16 | 130-134 | MS | 185 | 187 | 120 | 4 x M10 x 40 | 3,75 | RK | 100 x 16 | MS |
| 10069775 | | 130-134 | AL* | 185 | 187 | 120 | 4 x M10 x 40 | 1,40 | RK | 100 x 16 | AL |
| 10069776 | 125 x 10 | 143-148 | MS | 211 | 214 | 145 | 6 x M12 x 50 | 8,20 | RK | 125 x 10 | MS |
| 10016122 | | 143-148 | AL* | 190 | 192 | 145 | 6 x M12 x 40 | 1,40 | RK | 125 x 10 | AL |
| 10069777 | 125 x 13 | 143-148 | MS | 211 | 214 | 145 | 6 x M12 x 50 | 7,25 | RK | 125 x 13 | MS |
| 10069778 | | 143-148 | AL | 211 | 214 | 145 | 6 x M12 x 50 | 2,65 | RK | 125 x 13 | AL |
| 10069779 | 125 x 15 | 153-158 | MS | 218 | 224 | 145 | 6 x M12 x 50 | 8,10 | RK | 125 x 15 | MS |
| 10069780 | | 153-158 | AL | 218 | 224 | 145 | 6 x M12 x 50 | 2,85 | RK | 125 x 15 | AL |
| 10016123 | 150 x 10 | 168-174 | AL* | 231 | 235 | 182 | 6 x M12 x 50 | 3,75 | RK | 150 x 15 | AL |
| 10016124 | 150 x 13 | 174-180 | AL* | 233 | 237 | 182 | 6 x M12 x 50 | 3,30 | RK | 150 x 13 | AL |
| 10016125 | 150 x 15 | 174-180 | AL* | 244 | 248 | 182 | 6 x M12 x 50 | 3,70 | RK | 150 x 15 | AL |
| 10016126 | 200 x 12 | 222-229 | AL* | 288 | 291 | 243 | 8 x M12 x 60 | 6,50 | RK | 200 x 12 | AL |
| 10016127 | 200 x 16 | 230-239 | AL* | 294 | 298 | 243 | 8 x M12 x 60 | 6,75 | RK | 200 x 16 | AL |

SS = RVS316, MS = messing, MS* = pressmessing, AL = aluminium, AL* = pressaluminium

Stoomkoppelingen type Boss

Hogedrukkoppelingen voor o.a. stoom en zware toepassing perslucht. Door toepassing van de speciale klemplaten, die achter de veiligheidskraag van de slangpilaar grijpen, is het afschuiven van de slang niet mogelijk.

De klemplaten kunnen per maat, aan de hand van de wanddikte van de slang gekozen worden.

Werkdruk van maximum 264 bar (1/2") tot maximum 70 bar (2").

Materiaal: staal, verzinkt.

Ook leverbaar in RVS.



MX 16



X 34

Type MX 16 - BSPT : Koppeling met vaste buitendraad, BSPT.

Type MX 16

| ERIKS artikelnr. | Slangmaat inw. diam. | Schroefdraad | D | L | W |
|------------------|-------------------------|--------------|----|-----|-----|
| 10038875 | 1/2" 13 | 1/2" BSPT | 13 | 78 | 22 |
| 10038877 | 3/4" 19 | 3/4" BSPT | 19 | 104 | 34 |
| 10038878 | 1" 25 | 1" BSPT | 25 | 118 | 36 |
| 10038880 | 1 1/4" 32 | 1 1/4" BSPT | 32 | 155 | 48 |
| 10038881 | 1 1/2" 38 | 1 1/2" BSPT | 38 | 160 | 55 |
| 10038883 | 2" 50 | 2" BSPT | 50 | 175 | 75 |
| | 2 1/2" 65 | 2 1/2" BSPT | 65 | 220 | 90 |
| 10038889 | 3" 75 | 3" BSPT | 75 | 238 | 105 |

Type X 34 - BSP : Driedelige koppeling met bolconische dichting en wartelmoer, eindigend op BSP binnendraad.

Type X 34

| ERIKS artikelnr. | Slangmaat inw. diam. | Schroefdraad | D | L | W |
|------------------|-------------------------|--------------|----|-----|-----|
| 10038891 | 1/2" 13 | 1/2" BSP | 13 | 95 | 65 |
| 10038893 | 3/4" 19 | 3/4" BSP | 19 | 125 | 95 |
| 10038897 | 1" 25 | 1" BSP | 25 | 135 | 95 |
| 10038895 | 1 1/4" 32 | 1 1/4" BSP | 32 | 170 | 115 |
| 10038896 | 1 1/2" 38 | 1 1/2" BSP | 38 | 175 | 115 |
| 10038899 | 2" 50 | 2" BSP | 50 | 200 | 140 |

Type MX 16 - NPT : Koppeling met vaste buitendraad, NPT.

Type MX 16

| ERIKS artikelnr. | Slangmaat inw. diam. | Schroefdraad | D | L | W |
|------------------|-------------------------|--------------|----|-----|-----|
| 10038876 | 1/2" 13 | 1/2" NPT | 13 | 78 | 22 |
| 10038887 | 3/4" 19 | 3/4" NPT | 19 | 104 | 34 |
| 10038879 | 1" 25 | 1" NPT | 25 | 118 | 36 |
| 10070445 | 1 1/4" 32 | 1 1/4" NPT | 32 | 155 | 48 |
| 10038882 | 1 1/2" 38 | 1 1/2" NPT | 38 | 160 | 55 |
| 10038888 | 2" 50 | 2" NPT | 50 | 175 | 75 |
| | 2 1/2" 65 | 2 1/2" NPT | 65 | 220 | 90 |
| | 3" 75 | 3" NPT | 75 | 238 | 105 |

Type X 34 - NPT : Driedelige koppeling met bolconische dichting en wartelmoer, eindigend op NPT binnendraad.

Type X 34

| ERIKS artikelnr. | Slangmaat inw. diam. | Schroefdraad | D | L | W |
|------------------|-------------------------|--------------|----|-----|-----|
| 10038892 | 1/2" 13 | 1/2" NPT | 13 | 95 | 65 |
| 10038894 | 3/4" 19 | 3/4" NPT | 19 | 125 | 95 |
| 10038898 | 1" 25 | 1" NPT | 25 | 135 | 95 |
| 10070446 | 1 1/4" 32 | 1 1/4" NPT | 32 | 170 | 115 |
| 10070447 | 1 1/2" 38 | 1 1/2" NPT | 38 | 175 | 115 |
| 10070448 | 2" 50 | 2" NPT | 50 | 200 | 140 |
| | 2 1/2" 65 | 2 1/2" NPT | 65 | 225 | 170 |
| | 3" 75 | 3" NPT | 75 | 250 | 205 |

Stoomkoppelingen type Boss



Klempaten met 2 bouten



Klempaten met 4 bouten

Klempaten

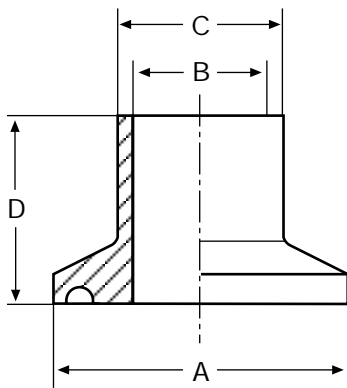
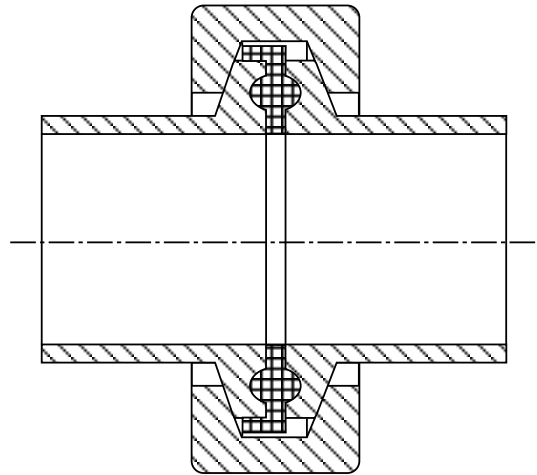
| ERIKS artikelnr. | Slangmaat inw. diam. | | Slangmaat D uitw. diam. mm | | L | Aantal bouten | Code | |
|---------------------|-------------------------|----|----------------------------------|------|-----|------------------|------|----------|
| | inch | mm | min. | max. | | | | |
| | | | | | | | | 10016103 |
| 10016093 | 1/2" | 13 | 24 | - | 27 | 48 | 2 | B4 |
| 10016094 | 1/2" | 13 | 27 | - | 30 | 48 | 2 | B5 |
| 10016100 | 3/4" | 19 | 30 | - | 33 | 70 | 2 | BU9 |
| 10016095 | 3/4" | 19 | 33 | - | 38 | 70 | 2 | B9 |
| 10016086 | 3/4" | 19 | 38 | - | 43 | 70 | 2 | B10 |
| 10016097 | 1" | 25 | 39 | - | 44 | 78 | 4 | BU14 |
| 10016087 | 1" | 25 | 43 | - | 49 | 78 | 4 | B14 |
| 10016088 | 1" | 25 | 49 | - | 54 | 82 | 4 | B15 |
| 10016089 | 1 1/4" | 32 | 54 | - | 60 | 98 | 4 | B19 |
| 10016098 | 1 1/2" | 38 | 55 | - | 60 | 98 | 4 | BU24 |
| 10016090 | 1 1/2" | 38 | 60 | - | 65 | 100 | 4 | B24 |
| 10016091 | 1 1/2" | 38 | 65 | - | 70 | 100 | 4 | B25 |
| 10016099 | 2" | 50 | 63 | - | 71 | 103 | 4 | BU29 |
| 10069716 | 2" | 50 | 70 | - | 78 | 106 | 4 | B29 |
| | 2" | 50 | 79 | - | 88 | 106 | 4 | B30 |
| 10069717 | 2 1/2" | 65 | 89 | - | 100 | 125 | 4 | B34 |
| 10016092 | 3" | 75 | 100 | - | 104 | 130 | 4 | B35 |
| | 3" | 75 | 104 | - | 113 | 140 | 4 | B39 |

Wisselstukken

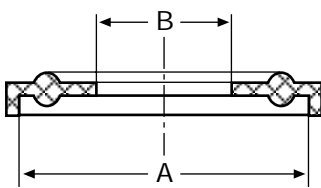


| Schroef draad BSP of NPT | Inw. ϕ van de slang mm | Wisselstukken voor koppeling type X34 | | | Double spud type X34 | BM-16 slang- verbinder |
|--------------------------------|--------------------------------------|--|--------|------|----------------------------|------------------------------|
| | | Slang- tule | Wartel | Spud | | |
| 1/4" | 6 | GBA | BA2 | GBC | - | - |
| 3/8" | 10 | GCA | CB | GCC | - | - |
| 1/2" | 12 | GB1 | B2 | GB3 | GDB3 | M1 |
| 3/4" | 19 | GB6 | B12 | GB8 | GDB13 | M6 |
| 1" | 25 | GB11 | B12 | GB13 | GDB13 | M11 |
| 1 1/4" | 32 | GB16 | B17 | GB18 | GDB23 | M16 |
| 1 1/2" | 38 | GB21 | B17 | GB23 | GDB23 | M21 |
| 2" | 50 | GB26 | B27 | GB28 | GDB28 | M26 |
| 2 1/2" | 63 | GB31 | B32 | GB33 | GDB33 | M31 |
| 3" | 76 | GB36 | B37 | GB38 | GDB38 | M36 |

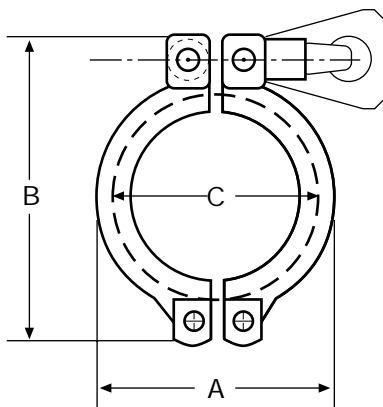
Triclamp koppelingen DIN 32676



DIN Triclamp met laseinde



DIN dichting



Triclamp spanklem

DIN Triclamp met laseinde

| ERIKS artikelnr. | DN | A | B | C | D |
|------------------|----|------|----|----|------|
| | 15 | 34 | 16 | 19 | 18 |
| | 20 | 34 | 20 | 23 | 18 |
| | 25 | 50,5 | 26 | 29 | 21,5 |
| | 32 | 50,5 | 32 | 35 | 21,5 |
| | 40 | 50,5 | 38 | 41 | 21,5 |
| | 50 | 64 | 50 | 53 | 21,5 |

Mogelijk met speciale slangpilaar voor hygiënisch oppersen op slang

DIN dichting

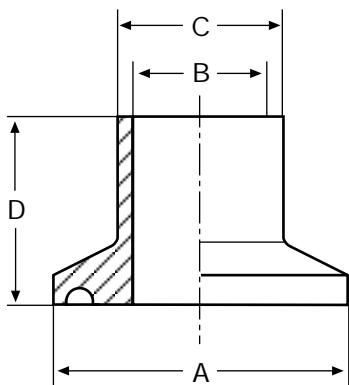
| ERIKS artikelnr. | DN | A | B |
|------------------|----|------|------|
| | 15 | 34 | 16,2 |
| | 20 | 34 | 20,2 |
| | 25 | 50,5 | 26,2 |
| | 32 | 50,5 | 32,2 |
| | 40 | 50,5 | 32,2 |
| | 50 | 64 | 50,2 |

Materiaal: NBR, EPDM, silicone, FPM, PTFE

DIN Triclamp spanklem

| ERIKS artikelnr. | DN | A | B | C |
|------------------|-------|-----|-----|------|
| | 15-20 | 45 | 63 | 38 |
| | 25-40 | 64 | 88 | 54,5 |
| | 50 | 77 | 105 | 68 |
| | 65 | 104 | 137 | 95 |

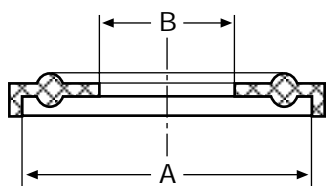
Triclamp koppelingen "INCH"



INCH Triclamp met laseinde

| Triclamp "INCH" met laseinde | | | | | |
|------------------------------|--------|------|------|------|------|
| ERIKS artikelnr. | DN | A | B | C | D |
| | 1" | 50,5 | 22,9 | 25,4 | 21,5 |
| | 1 1/2" | 50,5 | 35,1 | 38,1 | 21,5 |
| | 2" | 64 | 47,8 | 50,8 | 21,5 |
| | 2 1/2" | 77,5 | 60,5 | 63,5 | 28 |
| | 3" | 91 | 72,1 | 76,1 | 28 |

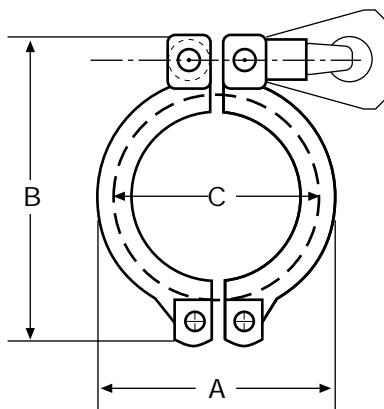
Mogelijk met speciale slangpilaar voor hygiënisch oppersen op slang



INCH dichting

| dichting "INCH" | | | |
|------------------|--------|------|------|
| ERIKS artikelnr. | DN | A | B |
| | 1" | 50,5 | 23,1 |
| | 1 1/2" | 50,5 | 35,1 |
| | 2" | 64 | 48 |
| | 2 1/2" | 77,5 | 60,7 |
| | 3" | 91 | 72,1 |

Materiaal: NBR, epdm, silikone, viton, ptfe



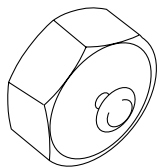
Triclamp spanklem

| Triclamp "INCH" spanklem | | | | |
|--------------------------|--------------|-----|-----|------|
| ERIKS artikelnr. | DN | A | B | C |
| | 1" - 1 1/12" | 64 | 88 | 54,5 |
| | 2" | 77 | 105 | 68 |
| | 2 1/2" | 91 | 123 | 81,5 |
| | 3" | 104 | 137 | 95 |

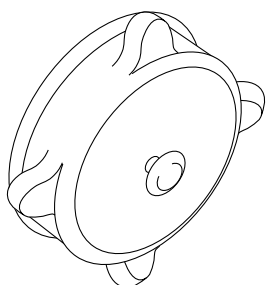
Opmerking:

Alle andere uitvoeringen zoals met slangpilaar zijn eveneens leverbaar.

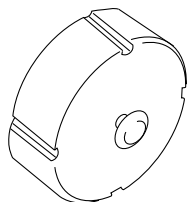
Blindkap



figuur 1



figuur 2

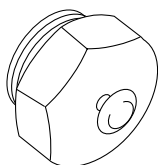


figuur 3

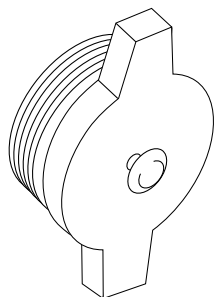
Maattabel

| ERIKS artikelnr. | Schroefdraad | Materiaal | Figuur | Gewicht kg |
|------------------|---------------|-----------|--------|------------|
| | G 1/2" | SS | 1 | 0,04 |
| | | MS | 1 | 0,02 |
| | G 3/4" | SS | 1 | 0,05 |
| | | MS | 1 | 0,02 |
| | G 1" | SS | 1 | 0,07 |
| | | MS | 1 | 0,04 |
| | G 1 1/4" | SS | 1 | 0,10 |
| | | MS | 1 | 0,14 |
| | G 1 1/2" | SS | 1 | 0,18 |
| | | MS | 1 | 0,19 |
| | G 2" | SS | 3 | 0,36 |
| | | MS | 2 | 0,30 |
| | G 2 1/2" | SS | 3 | 0,49 |
| | | MS | 2 | 0,24 |
| | G 3" | SS | 3 | 0,73 |
| | | MS | 2 | 0,51 |
| | G 4" | SS | 3 | 1,20 |
| | | MS | 2 | 1,05 |
| | 5 1/2" DIN 11 | SS | 2 | 2,50 |
| | | MS | 2 | 2,50 |
| | | AL | 2 | 0,81 |

Blindplug



figuur 1



figuur 2

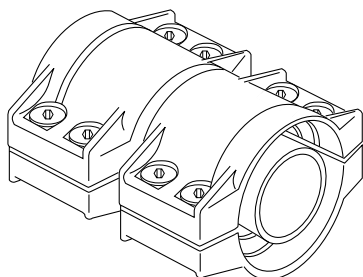
Maattabel

| ERIKS artikelnr. | Schroefdraad | Materiaal | Figuur | Gewicht kg |
|------------------|---------------|-----------|--------|------------|
| | G 1" | MS | 1 | 0,15 |
| | | MS | 1 | 0,20 |
| | | MS | 1 | 0,23 |
| | G 2" | MS | 2 | 0,38 |
| | | MS | 2 | 0,68 |
| | | MS | 2 | 0,75 |
| | 5 1/2" DIN 11 | MS | 2 | 5,40 |
| | | AL | 2 | 1,70 |

Klemschaal slangverbinder type ECH

De slangverbinder wordt zonder klemschalen geleverd. Klemschaal apart zie pagina 31.

Deze koppelingen zijn geheel volgens DIN 2817. Uitstekend te combineren met slangen volgens DIN 2823 en EN 12115.



| Slangverbinder Type ECH | | | | | |
|-------------------------|-------|-----------|--------|------------|------------------|
| ERIKS artikelnr. | ND | Materiaal | Lengte | Gewicht kg | Bestelreferentie |
| | 13 | MS | 105 | 0,27 | ECH 13 MS |
| | | SS | | 0,27 | ECH 13 SS |
| | 19 | MS | 105 | 0,35 | ECH 19 MS |
| | | SS | | 0,35 | ECH 19 SS |
| | 25 | MS | 105 | 0,42 | ECH 25 MS |
| | | SS | | 0,42 | ECH 25 SS |
| 10039336 | 32 | MS | 105 | 0,46 | ECH 32 MS |
| | | SS | | 0,46 | ECH 32 SS |
| | 38 | MS | 105 | 0,50 | ECH 38 MS |
| | | SS | | 0,52 | ECH 38 SS |
| | 40 | MS | 105 | 0,73 | ECH 40 MS |
| | | SS | | 0,75 | ECH 40 SS |
| | 45 | MS | 115 | 0,90 | ECH 45 MS |
| | | ST | | 0,92 | ECH 50 ST |
| | | MS | | 0,92 | ECH 50 MS |
| | 50 | SS | 115 | 0,95 | ECH 50 SS |
| | | ST | | 1,55 | ECH 63 ST |
| | | MS | | 1,55 | ECH 63 MS |
| 10039337 | 63/65 | SS | 155 | 1,65 | ECH 63 SS |
| | | ST | | 1,75 | ECH 75 ST |
| 10039338 | 75 | MS | 160 | 1,75 | ECH 75 MS |
| | | SS | | 1,85 | ECH 75 SS |
| | | ST | | 2,35 | ECH 80 ST |
| | 80 | SS | 160 | 2,25 | ECH 80 SS |
| | | ST | | 245 | 4,50 |
| | 100 | SS | 245 | 5,15 | ECH 100 SS |
| | | ST | | 300 | 7,90 |
| | 125 | SS | 300 | 7,95 | ECH 125 SS |
| | | ST | | 375 | 16,00 |
| | 150 | SS | 375 | 16,05 | ECH 150 SS |
| | | ST | | 500 | 28,50 |
| | 200 | SS | 500 | 28,55 | ECH 200 SS |

ST : staal
 SS : roestvrij staal 316 Ti
 MS : messing

LET OP!
 Geen klemschalen
 inbegrepen. Zie pag. 31

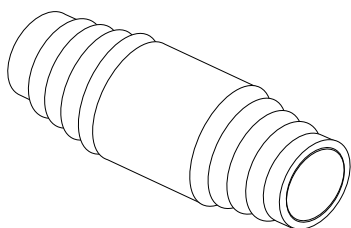
Slangverbinder type SHH

De slangverbinder wordt zonder klem-schalen geleverd. Klemschaal apart zie pagina 31.

Slangverbinder met zaagtandprofiel.

Werkdruk: max. 10 bar.

Montage op de slang d.m.v. slang-klemmen.



| Slangverbinder Type SHH | | | |
|-----------------------------|-----------|------------------|-------------------------|
| <i>ERIKS artikelnr.</i> | <i>ND</i> | <i>Materiaal</i> | <i>Bestelreferentie</i> |
| 10039325 | 6 | ST | SHH 06 ST |
| 10039339 | 9 | MS | SHH 09 MS |
| 10039326 | 10 | ST | SHH 10 ST |
| 10039327 | 13 | ST | SHH 13 ST |
| | | SS | SHH 13 SS |
| 10039340 | | MS | SHH 13 MS |
| 10039341 | 16 | MS | SHH 16 MS |
| 10039328 | 19 | ST | SHH 19 ST |
| | | SS | SHH 19 SS |
| 10039342 | | MS | SHH 19 MS |
| 10039329 | 25 | ST | SHH 25 ST |
| | | SS | SHH 25 SS |
| 10039343 | 25 | MS | SHH 2 5MS |
| 10039330 | 32 | ST | SHH 32 ST |
| | | SS | SHH 32 SS |
| 10039331 | 38/40 | ST | SHH 38 ST |
| | | SS | SHH 38 SS |
| 10039332 | 50 | ST | SHH 50 ST |
| | | SS | SHH 50 SS |
| 10039333 | 63/65 | ST | SHH 63 ST |
| | | SS | SHH 63 SS |
| 10039334 | 75 | ST | SHH 75 ST |
| | | SS | SHH 75 SS |
| | 80 | ST | SHH 80 ST |
| | | SS | SHH 80 SS |
| 10039335 | 100 | ST | SHH 100 ST |
| | | SS | SHH 100 SS |
| | 125 | ST | SHH 125 ST |
| | 150 | ST | SHH 150 ST |
| | 200 | ST | SHH 200 ST |
| | 250 | ST | SHH 250 ST |

ST : staal
 SS : roestvrij staal 316
 MS : messing