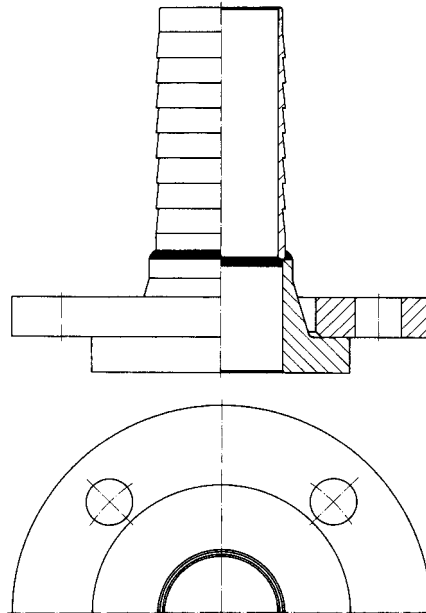


# **ERIKS** slang- koppelingen

Hoofdstuk 2

flens koppelingen

### Flenskoppelingen

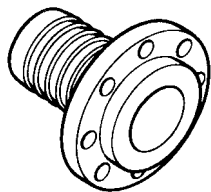


Flenskoppeling met slangtule welke voorzien is van een zaagtandprofiel. De koppeling is leverbaar met zowel een draaibare als vaste flens volgens DIN PN 10/16 in de maten DN 25 tot en met DN 250.

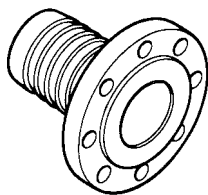
Werkdruk tot en met DN 80 10 bar, DN 100 tot en met DN 250 6 bar.

De koppeling wordt op de slang gemonteerd door middel van 2-delige slangklemmen of BAND-it RVS band.

Opmerking: ook in ANSI uitvoering leverbaar.



figuur 1 - losse flens



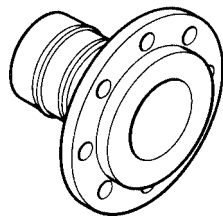
figuur 2 - vaste flens 2

Flenskoppelingen maattabel

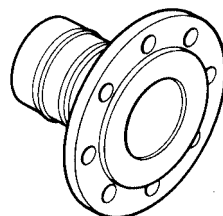
ERIKS artikelnr.	Slang tule in mm	Flens	Slang tule/ flens	Lengte v.d. tule	Fig.	Gew. kg	Bestelreferentie
10037972	25	DN 25 PN 10/16	ST	65	1	1,6	SHLF 25 ST DIN PN10 DN25
10037990			ST		2	1,3	SHFF 25 ST DIN PN10 DN25
10037979	32	DN 32 PN 10/16	SS/ST	65	1	1,6	SHLF 25 SS/ST DIN PN10 DN25
10069902			SS		1	1,6	SHLF 25 SS DIN PN10 DN25
10069889			SS		2	1,3	SHFF 25 SS DIN PN10 DN25
10037974			ST		2	1,9	SHFF 32 ST DIN PN10 DN32
10069888	38/40	DN 40 PN 10/16	SS/ST	65	1	2,2	SHLF 32 SS/ST DIN PN10 DN32
10069887			SS		1	2,2	SHLF 32 SS DIN PN10 DN32
10069903			SS		2	1,9	SHFF 32 SS DIN PN10 DN32
10037973			ST		1	2,7	SHLF 38 ST DIN PN10 DN40
10037963	50	DN 50 PN 10/16	ST	65	2	2,1	SHFF 38 ST DIN PN10 DN40
10069891			SS/ST		1	2,6	SHLF 38 SS/ST DIN PN10 DN40
10069890			SS		1	2,6	SHLF 38 SS DIN PN10 DN40
10069904			SS		2	2,1	SHFF 38 SS DIN PN10 DN40
10037985	63/65	DN 65 PN 10/16	ST	90	1	3,4	SHLF 50 ST DIN PN10 DN50
10037964			ST		2	2,8	SHFF 50 ST DIN PN10 DN50
10069893			SS/ST		1	3,2	SHLF 50 SS/ST DIN PN10 DN50
10069892			SS		1	3,2	SHLF 50 SS DIN PN10 DN50
10069905			SS		2	2,8	SHFF 50 SS DIN PN10 DN50
10069896			ST		1	4,4	SHLF 63 ST DIN PN10 DN65
10037965	ST	2	3,6	SHFF 63 ST DIN PN10 DN65			
10069895	SS/ST	1	4,1	SHLF 63 SS/ST DIN PN10 DN65			
10069894	SS	1	4,1	SHLF 63 SS DIN PN10 DN65			
10069906	SS	2	3,6	SHFF 63 SS DIN PN10 DN65			

SS : roestvrij staal 316  
ST : staal

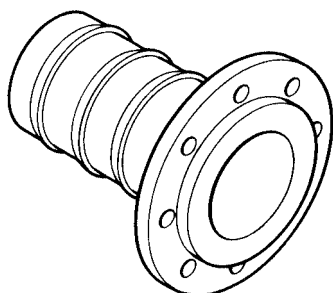
Flens koppelingen



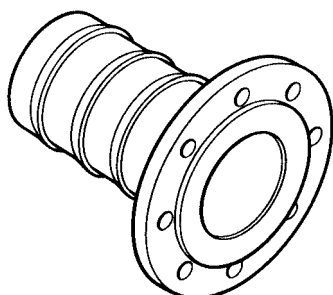
figuur 3 - losse flens



figuur 4 - vaste flens



figuur 5 - losse flens



figuur 6 - vaste flens

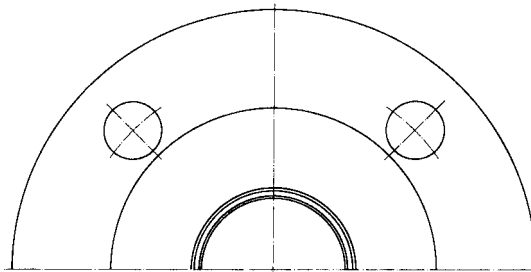
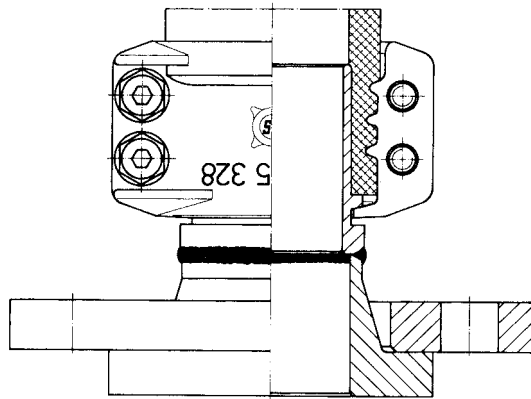
Flens koppelingen maattabel

ERIKS artikelnr.	Slang tule in mm	Flens	Slang tule/flens	Lengte v.d. tule	Fig.	Gew. kg	Bestelreferentie
10037986	75	DN 80 PN 10/16	ST	90	1	5,6	SHLF 75 ST DIN PN10 DN80
10037991			ST		2	4,4	SHFF 75 ST DIN PN10 DN80
10069898			SS/ST	90	1	5,3	SHLF 75 SS/ST DIN PN10 DN80
10069897			SS		1	5,3	SHLF 75 SS DIN PN10 DN80
10069907			SS		2	4,4	SHFF 75 SS DIN PN10 DN80
10069901	80	DN 80 PN 10/16	ST	90	1	5,7	SHLF 80 ST DIN PN10 DN80
10069909			ST		2	4,5	SHFF 80 ST DIN PN10 DN80
10069900			SS/ST	90	1	5,4	SHLF 80 SS/ST DIN PN10 DN80
10069899			SS		1	5,4	SHLF 80 SS DIN PN10 DN80
10069908			SS		2	4,5	SHFF 80 SS DIN PN10 DN80
10037987			ST		100	3	7,0
10037992	ST	4	5,7	SHFF 100 ST DIN PN10 DN100			
10070093	SS/ST	3	6,3	SHLF 100 SS/ST DIN PN10 DN100			
10070094	SS	3	6,3	SHLF 100 SS DIN PN10 DN100			
10070089	SS	4	5,6	SHFF 100 SS DIN PN10 DN100			
10037988	125	DN 125 PN 10/16	ST	125	3	8,0	SHLF 125 ST DIN PN10 DN125
10037978			ST		4	7,4	SHFF 125 ST DIN PN10 DN125
			SS/ST	125	3	8,0	SHLF 125 SS/ST DIN PN10 DN125
			SS		3	8,1	SHLF 125 SS DIN PN10 DN125
			SS		4	7,4	SHFF 125 SS DIN PN10 DN125
			SS		4	7,4	SHFF 125 SS DIN PN10 DN125
10037989	150	DN 150 PN 10/16	ST	150	3	10,3	SHLF 150 ST DIN PN10 DN150
10037966			ST		4	9,7	SHFF 150 ST DIN PN10 DN150
10070095			SS/ST	150	3	10,3	SHLF 150 SS/ST DIN PN10 DN150
10070096			SS		3	10,3	SHLF 150 SS DIN PN10 DN150
10070090			SS		4	9,8	SHFF 150 SS DIN PN10 DN150
10070091	200	DN 200 PN 10	ST	150	3	15,8	SHLF 200 ST DIN PN10 DN200
			ST		4	15,3	SHFF 200 ST DIN PN10 DN200
10070097	250	DN 250 PN 10	ST	200	5	21,0	SHLF 250 ST DIN PN10 DN250
10070092			ST		6	19,5	SHFF 250 ST DIN PN10 DN250
	300	DN 300 PN 10	ST	200	5	27,2	SHLF 300 ST DIN PN10 DN300
			ST		6	23,6	SHFF 300 ST DIN PN10 DN300

SS : roestvrij staal 316

ST : staal

## Klemschaalkoppelingen met flens



### Klemschaalkoppelingen met flens

Maximum werkdruk 25 bar, met uitzondering van:

Met aluminium slangpilaar - werkdruk 16 bar

Met polypropyleen slangpilaar - werkdruk 10 bar

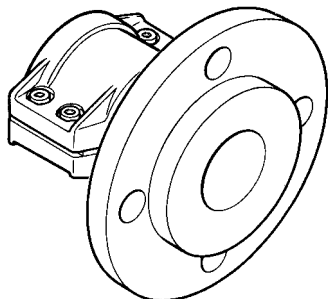
Door de gladde slangtule, met veiligheidskraag, kan de binnenwand van de slang niet beschadigd worden bij de montage. De "klauwen" van de klemschaal grijpen achter de veiligheidskraag welke op de gladde slangtule van de koppeling is aangebracht. Tevens zijn de klemschalen aan de binnenzijde voorzien van een profiel dat in de buitenwand drukt.

Het aanspannen van de klemschalen gebeurt aan de hand van verzonken stalen bouten en moeren. Hierdoor is een tolerantie op de slangbuitendiameter toegelaten en kunnen daar waar nodig, na het in bedrijfstellen van de gemonteerde slang, de bouten extra aangehaald worden.

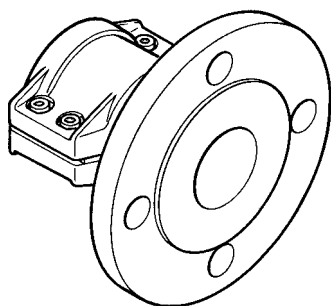
Deze koppelingen zijn geheel volgens de DIN 2817.

Klemschaal apart zie pagina 31.

Klemschaalkoppelingen met flens



figuur 1 - losse flens



figuur 2 - vaste flens

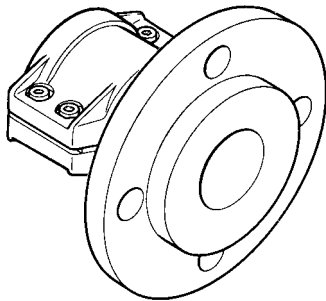
Flenskoppelingen maattabel (excl. klemschalen)

ERIKS artikelnr.	Slang tule in mm	Flens	Slang tule/ flens	Fig.	Gew. kg	Bestelreferentie
10069976	13	DN 15 PN 10/16	ST	1	1,1	ECLF 13 ST DIN PN10 DN15
10037947			ST	2	1,0	ECFF 13 ST DIN PN10 DN15
10069977			SS/ST	1	1,1	ECLF 13 SS/ST DIN PN10 DN15
10069978			SS	1	1,1	ECLF 13 SS DIN PN10 DN15
10069911			SS	2	1,0	ECFF 13 SS DIN PN10 DN15
10069979		DN 15 PN 25/40	ST	1	1,2	ECLF 13 ST DIN PN40 DN15
10069912		ST	2	1,1	ECFF 13 ST DIN PN40 DN15	
10069980		ASA 150 1/2"	ST	1	0,8	ECLF 13 ST ASA 150lbs 1/2"
10069913			ST	2	1,2	ECFF 13 ST ASA 150lbs 1/2"
10069981			SS/ST	1	0,8	ECLF 13 SS/ST ASA 150lbs 1/2"
10069982			SS	1	0,8	ECLF 13 SS ASA 150lbs 1/2"
10069914			SS	2	1,2	ECFF 13 SS ASA 150lbs 1/2"
10069983	19	DN 20 PN 10/16	ST	1	1,3	ECLF 19 ST DIN PN10 DN20
10069915			ST	2	1,2	ECFF 19 ST DIN PN10 DN20
10069984			SS/ST	1	1,3	ECLF 19 SS/ST DIN PN10 DN20
10069985			SS	1	1,3	ECLF 19 SS DIN PN10 DN20
10069916			SS	2	1,2	ECFF 19 SS DIN PN10 DN20
10069986		DN 20 PN 25/40	ST	1	1,4	ECLF 19 ST DIN PN40 DN20
10069917		ST	2	1,3	ECFF 19 ST DIN PN40 DN20	
10069987		ASA 150 3/4"	ST	1	1,0	ECLF 19 ST ASA 150lbs 3/4"
10069918			ST	2	1,2	ECFF 19 ST ASA 150lbs 3/4"
10069988			SS/ST	1	1,0	ECLF 19 SS/ST ASA 150lbs 3/4"
10069989			SS	1	1,0	ECLF 19 SS ASA 150lbs 3/4"
10069919			SS	2	1,2	ECFF 19 SS ASA 150lbs 3/4"
10069990		ASA 300 3/4"	ST	1	1,5	ECLF 19 ST ASA 300lbs 3/4"
10069920		ST	2	1,7	ECFF 19 ST ASA 300lbs 3/4"	
10037983	25	DN 25 PN 10/16	ST	1	1,7	ECLF 25 ST DIN PN10 DN25
10037948			ST	2	1,5	ECFF 25 ST DIN PN10 DN25
10069991			SS/ST	1	1,7	ECLF 25 SS/ST DIN PN10 DN25
10037930			SS	1	1,7	ECLF 25 SS DIN PN10 DN25
10069922			SS	2	1,5	ECFF 25 SS DIN PN10 DN25
10069992			PP/ST	1	1,2	ECLF 25 PP/ST DIN PN10 DN25
10069993			PP	1	1,2	ECLF 25 PP DIN PN10 DN25

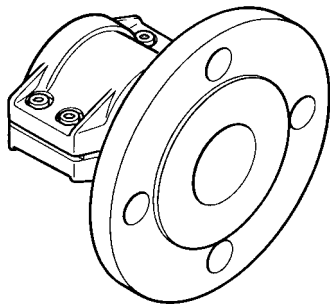
- SS : roestvrij staal 316
- ST : staal
- AL : aluminium
- MS : messing
- PP : polypropyleen

LET OP!  
Geen klemschalen  
inbegrepen. Zie pag. 31

## Klemschaalkoppelingen met flens



figuur 1 - losse flens



figuur 2 - vaste flens

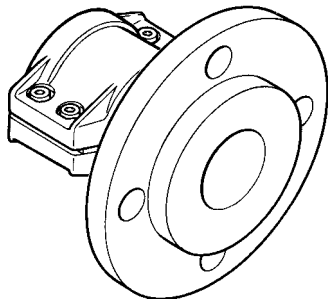
### Flenskoppelingen maattabel (excl. klemschalen)

ERIKS artikelnr.	Slang tule in mm	Flens	Slang tule/ flens	Fig.	Gew. kg	Bestelreferentie
10069994	25	DN 25 PN 25/40	ST	1	1,9	ECLF 25 ST DIN PN40 DN25
10069923			ST	2	1,6	ECFF 25 ST DIN PN40 DN25
10069995		ASA 150 1"	ST	1	1,4	ECLF 25 ST ASA 150lbs 1"
10037955			ST	2	1,7	ECFF 25 ST ASA 150lbs 1"
10069996			SS/ST	1	1,4	ECLF 25 SS/ST ASA 150lbs 1"
10069997			SS	1	1,4	ECLF 25 SS ASA 150lbs 1"
10069925			SS	2	1,7	ECFF 25 SS ASA 150lbs 1"
10069998			ASA 300 1"	ST	1	1,9
10069926	1"	ST	2	2,1	ECFF 25 ST ASA 300lbs 1"	
10069999	32	DN 32 PN 10/16	ST	1	2,3	ECLF 32 ST DIN PN10 DN32
10069927			ST	2	2,0	ECFF 32 ST DIN PN10 DN32
10070000			SS/ST	1	2,3	ECLF 32 SS/ST DIN PN10 DN32
10070001			SS	1	2,3	ECLF 32 SS DIN PN10 DN32
10069928			SS	2	2,0	ECFF 32 SS DIN PN10 DN32
10070002			PP/ST	1	1,7	ECLF 32 PP/ST DIN PN10 DN32
10070003			PP	1	0,9	ECLF 32 PP DIN PN10 DN32
10070004			DN 32 PN 25/40	ST	1	2,6
10069929	ST	2	2,2	ECFF 32 ST DIN PN40 DN32		
10070005	ASA 150 1 1/4"	ASA 150 1 1/4"	ST	1	1,8	ECLF 32 ST ASA 150lbs 1.1/4"
10069930			ST	2	1,7	ECFF 32 ST ASA 150lbs 1.1/4"
10070006			SS/ST	1	1,8	ECLF 32 SS/ST ASA 150lbs 1.1/4"
10070007			SS	1	1,8	ECLF 32 SS ASA 150lbs 1.1/4"
10069931			SS	2	1,7	ECFF 32 SS ASA 150lbs 1.1/4"
10070008			ASA 300 1 1/4"	ST	1	2,4
10069932	1 1/4"	ST	2	2,7	ECFF32 ST ASA 300lbs 1.1/4"	
10037935	38	DN 40 PN 10/16	ST	1	2,8	ECLF 38 ST DIN PN10 DN40
			ST	2	2,3	ECFF 38 ST DIN PN10 DN40
10070009			SS/ST	1	2,8	ECLF 38 SS/ST DIN PN10 DN40
10037931			SS	1	2,8	ECLF 38 SS DIN PN10 DN40
10069933			SS	2	2,3	ECFF 38 SS DIN PN10 DN40
10070010			PP/ST	1	2,0	ECLF 38 PP/ST DIN PN10 DN40
10037967			PP	1	0,9	ECLF 38 PP DIN PN10 DN40

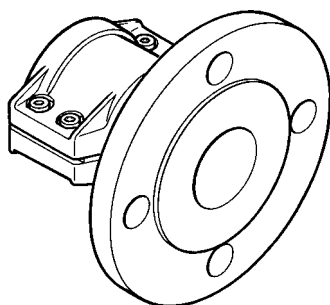
SS : roestvrij staal 316  
 ST : staal  
 AL : aluminium  
 MS : messing  
 PP : polypropyleen

LET OP!  
 Geen klemschalen  
 inbegrepen. Zie pag. 31

Klemschaalkoppelingen met flens



figuur 1 - losse flens



figuur 2 - vaste flens

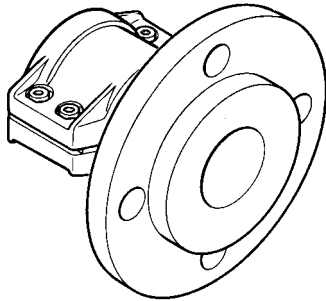
Flenskoppelingen maattabel (excl. klemschalen)

ERIKS artikelnr.	Slang tule in mm	Flens	Slang tule/flens	Fig.	Gew. kg	Bestelreferentie
10070011	38	DN40	ST	1	3,0	ECLF 38 ST DIN PN40 DN40
10069934		PN 25/40	ST	2	2,8	ECFF 38 ST DIN PN40 DN40
10037977		ASA 150 1 1/2"	ST	1	2,3	ECLF 38 ST ASA 150lbs 1.1/2"
10037961			ST	2	2,2	ECFF 38 ST ASA 150lbs 1.1/2"
10070012		SS/ST	1	2,3	ECLF 38 SS/ST ASA 150lbs 1.1/2"	
10070013		SS	1	2,3	ECLF 38 SS ASA 150lbs 1.1/2"	
10069936		SS	2	2,2	ECFF 38 SS ASA 150lbs 1.1/2"	
10070014		ASA 300 1 1/2"	ST	1	3,4	ECLF 38 ST ASA 300lbs 1.1/2"
10069937		ST	2	3,7	ECFF 38 ST ASA 300lbs 1.1/2"	
10070015	40	DN 40 PN 10/16	ST	1	2,9	ECLF 40 ST DIN PN10 DN40
10069938			ST	2	2,4	ECFF 40 ST DIN PN10 DN40
10070016			SS/ST	1	2,9	ECLF 40 SS/ST DIN PN10 DN40
10070017		SS	1	2,9	ECLF 40 SS DIN PN10 DN40	
10069939		SS	2	2,4	ECFF 40 SS DIN PN10 DN40	
10070018		PP/ST	1	2,1	ECLF 40 PP/ST DIN PN10 DN40	
10070019		PP	1	1,0	ECLF 40 PP DIN PN10 DN40	
10070020		DN 40 PN 25/40	ST	1	3,1	ECLF 40 ST DIN PN10 DN40
10069940		ST	2	2,9	ECFF 40 ST DIN PN10 DN40	
10070021	ASA 150 1 1/2"	ST	ST	1	2,5	ECLF 40 ST ASA 150lbs 1.1/2"
10069941			ST	2	2,4	ECFF 40 ST ASA 150lbs 1.1/2"
10069942		SS/ST	1	2,5	ECLF 40 SS/ST ASA 150lbs 1.1/2"	
10070022		SS	1	2,5	ECLF 40 SS ASA 150lbs 1.1/2"	
10069943		SS	2	2,4	ECFF 40 SS ASA 150lbs 1.1/2"	
10037936	50	DN 50 PN 10/16	ST	1	3,6	ECLF 50 ST DIN PN 10 DN50
10037949			ST	2	3,2	ECFF 50 ST DIN PN 10 DN50
10037981			SS/ST	1	3,6	ECLF 50 SS/ST DIN PN10 DN50
10037932		SS	1	3,6	ECLF 50 SS DIN PN10 DN50	
10037984		SS	2	3,2	ECFF 50 SS DIN PN10 DN50	
10070024		MS/ST	1	3,4	ECLF 50 MS/ST DIN PN10 DN50	
10070025		MS	1	3,6	ECLF 50 MS DIN PN10 DN50	
10070026		AL/ST	1	2,7	ECLF 50 AL/ST DIN PN10 DN50	
10070027		AL	1	1,3	ECLF 50 AL DIN PN10 DN50	
10070028		PP/ST	1	2,4	ECLF 50 PP/ST DIN PN10 DN50	
10037968		PP	1	1,1	ECLF 50 PP DIN PN10 DN50	

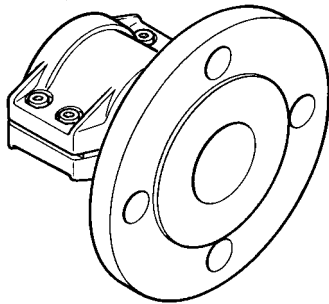
- SS : roestvrij staal 316
- ST : staal
- AL : aluminium
- MS : messing
- PP : polypropyleen

LET OP!  
Geen klemschalen  
inbegrepen. Zie pag. 31

## Klemschaalkoppelingen met flens



figuur 1 - losse flens



figuur 2 - vaste flens

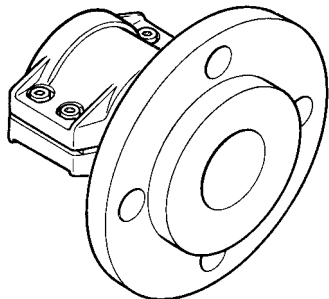
### Flenskoppelingen maattabel (excl. klamschalen)

ERIKS artikelnr.	Slang tule in mm	Flens	Slang tule/ flens	Fig.	Gew. kg	Bestelreferentie	
10070029	50	DN 50 PN 25/40	ST	1	4,2	ECLF 50 ST DIN PN40 DN50	
			ST	1	3,5	ECFF 50 ST DIN PN40 DN50	
10037941		ASA 150 2"	ST	1	3,5	ECLF 50 ST ASA 150lbs 2"	
10037956			ST	2	3,4	ECFF 50 ST ASA 150lbs 2"	
10070030			SS/ST	1	3,5	ECLF 50 SS/ST ASA 150lbs 2"	
10037975			SS	1	3,5	ECLF 50 SS ASA 150lbs 2"	
10069945			SS	2	3,4	ECFF 50 SS ASA 150lbs 2"	
10070032			ASA 300 2"	ST	1	4,2	ECLF 50 ST ASA 300lbs 2"
10069946	ST	2		4,7	ECFF 50 ST ASA 300lbs 2"		
10037937	63/65	DN 65 PN 10/16	ST	1	4,6	ECLF 63 ST DIN PN10 DN65	
10037971			ST	2	4,1	ECFF 63 ST DIN PN10 DN65	
10070033			SS/ST	1	4,6	ECLF 63 SS/ST DIN PN10 DN65	
10070034			SS	1	4,6	ECLF 63 SS DIN PN10 DN65	
10069947			SS	2	4,1	ECFF 63 SS DIN PN10 DN65	
10070035			MS/ST	1	4,5	ECLF 63 MS/ST DIN PN10 DN65	
10070036			MS	1	4,7	ECLF 63 MS DIN PN10 DN65	
			AL/ST	1	3,4	ECLF 63 AL/ST DIN PN10 DN65	
10070037			AL	1	1,8	ECLF 63 AL DIN PN10 DN65	
10070038			PP/ST	1	3,1	ECLF 63 PP/ST DIN PN10 DN65	
10037968			PP	1	1,7	ECLF 63 PP DIN PN10 DN65	
10070039			DN 65 PN 25/40	ST	1	5,3	ECLF 63 ST DIN PN40 DN65
10069948				ST	2	4,8	ECFF 63 ST DIN PN40 DN65
10070040	ASA 150 2 1/2"		ST	1	5,4	ECLF 63 ST ASA 150lbs 2.1/2"	
10069949			ST	2	4,6	ECFF 63 ST ASA 150lbs 2.1/2"	
10070041			SS/ST	1	5,4	ECLF 63 SS/ST ASA 150lbs 2.1/2"	
10070042			SS	1	5,4	ECLF 63 SS ASA 150lbs 2.1/2"	
10069950			SS	2	4,6	ECFF 63 SS ASA 150lbs 2.1/2"	
10070043	ASA 300 2 1/2"		ST	1	6,2	ECLF 63 ST ASA 300lbs 2.1/2"	
10069951			ST	2	6,4	ECFF 63 ST ASA 300lbs 2.1/2"	
10037938	75	DN 80 PN 10/16	ST	1	6,1	ECLF 75 ST DIN PN10 DN80	
10037950			ST	2	4,9	ECFF 75 ST DIN PN10 DN80	
10037982			SS/ST	1	6,1	ECLF 75 SS/ST DIN PN10 DN80	
10037933			SS	1	6,1	ECLF 75 SS PN DIN PN10 DN80	
10037934			SS	2	4,9	ECFF 75 SS PN DIN PN10 DN80	
10070045			MS/ST	1	5,7	ECLF 75 MS/ST DIN PN10 DN80	
10070046			MS	1	5,9	ECLF 75 MS DIN PN10 DN80	
10070047			AL/ST	1	4,3	ECLF 75 AL/ST DIN PN10 DN80	
10070048			AL	1	2,3	ECLF 75 AL DIN PN10 DN80	

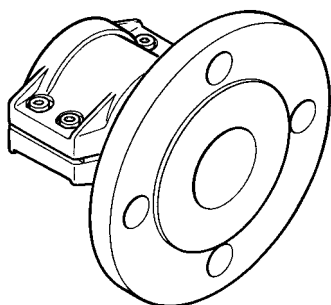
LET OP!  
Geen klamschalen  
inbegrepen. Zie pag. 31

SS : roestvrij staal 316  
ST : staal  
AL : aluminium  
MS : messing  
PP : polypropyleen

Klemschaalkoppelingen met flens



figuur 1 - losse flens



figuur 2 - vaste flens

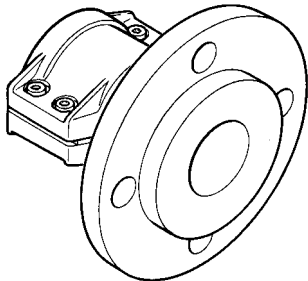
Flenskoppelingen maattabel (excl. klemschalen)

ERIKS artikelnr.	Slang tuele in mm	Flens	Slang tuele/flens	Fig.	Gew. kg	Bestelreferentie
10070049	75	DN 80	PP/ST	1	3,8	ECLF 75 PP/ST DIN PN10 DN80
10037970		PN 10/16	PP	1	2,0	ECLF 75 PP DIN PN10 DN80
10070050		DN 80	ST	1	6,6	ECLF 75 ST DIN PN40 DN80
10069952		PN 25/40	ST	2	5,9	ECFF 75 ST DIN PN40 DN80
10037942		ASA 150 3"	ST	1	5,5	ECLF 75 ST ASA 150lbs 3"
10037957			ST	2	5,7	ECFF 75 ST ASA 150lbs 3"
10070051		SS/ST	1	5,5	ECLF 75 SS/ST ASA 150lbs 3"	
10070052		SS	1	5,5	ECLF 75 SS ASA 150lbs 3"	
10069954		SS	2	5,7	ECFF 75 SS ASA 150lbs 3"	
10070053		ASA 300 3"	ST	1	7,5	ECLF 75 ST ASA 300lbs 3"
10069955		ST	2	8,1	ECFF 75 ST ASA 300lbs 3"	
10070054	80	DN 80 PN 10/16	ST	1	6,2	ECLF 80 ST DIN PN 10 DN80
10069956			ST	2	5,0	ECFF 80 ST DIN PN 10 DN80
10070055		SS/ST	1	6,2	ECLF 80 SS/ST DIN PN10 DN80	
10070056		SS	1	6,2	ECLF 80 SS DIN PN10 DN80	
10069957		SS	2	5,0	ECFF 80 SS DIN PN10 DN80	
10070057		AL/ST	1	4,3	ECLF 80 AL/ST DIN PN10 DN80	
10070058		AL	1	2,3	ECLF 80 AL DIN PN10 DN80	
10070059		PP/ST	1	3,8	ECLF 80 PP/ST DIN PN10 DN80	
10070060		PP	1	2,0	ECLF 80 PP DIN PN10 DN80	
10070061			DN 80	ST	1	6,7
10069958	PN 25/40		ST	2	6,0	ECFF 80 ST DIN PN40 DN80
10070062		ASA 150 3"	ST	1	5,6	ECLF 80 ST ASA 150lbs 3"
10069959			ST	2	5,8	ECFF 80 ST ASA 150lbs 3"
10070063		SS/ST	1	5,6	ECLF 80 SS/ST ASA 150lbs 3"	
10070064		SS	1	5,6	ECLF 80 SS ASA 150lbs 3"	
10069960		SS	2	5,8	ECFF 80 SS ASA 150lbs 3"	
10037939		100	DN 100 PN 10/16	ST	1	8,4
10037951	ST			2	7,0	ECFF 100 ST DIN PN 10 DN100
10070065	SS/ST		1	8,4	ECLF 100 SS/ST DIN PN10 DN100	
10070066	SS		1	8,4	ECLF 100 SS DIN PN10 DN100	
10069961	SS		2	7,0	ECFF 100 SS DIN PN10 DN100	
	MS/ST		1	8,0	ECLF 100 MS/ST DIN PN10 DN100	
	MS		1	8,3	ECLF 100 MS DIN PN10 DN100	

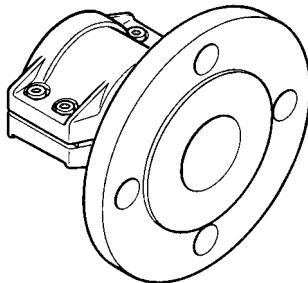
- SS : roestvrij staal 316
- ST : staal
- AL : aluminium
- MS : messing
- PP : polypropyleen

LET OP!  
Geen klemschalen  
inbegrepen. Zie pag. 31

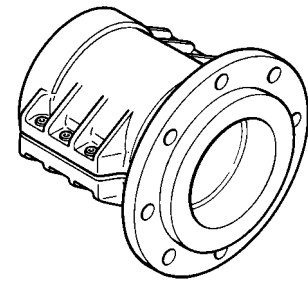
## Klemschaalkoppelingen met flens



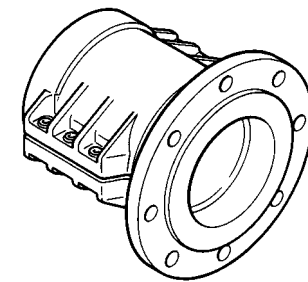
figuur 1 - losse flens



figuur 2 - vaste flens



figuur 1 - losse flens 1 (vanaf Ø 125)



figuur 2 - vaste flens 2 (vanaf Ø 125)

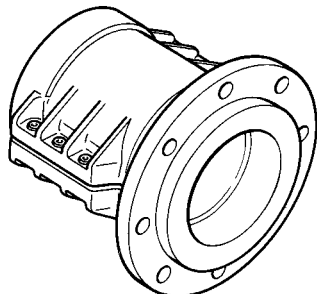
### Flens koppelingen maattabel (excl. klamschalen)

ERIKS artikelnr.	Slang tule in mm	Flens	Slang tule/flens	Fig.	Gew. kg	Bestelreferentie
10070067 10070068	100	DN 100 PN 10/16	AL/ST	1	5,6	ECLF 100 AL/ST DIN PN10 DN100
			AL	1	3,4	ECLF 100 AL DIN PN10 DN100
			PP/ST	1	4,9	ECLF 100 PP/ST DIN PN10 DN100
			PP	1	3,0	ECLF 100 PP DIN PN10 DN100
10070069 10069962		DN 100 PN 25/40	ST	1	9,8	ECLF 100 ST DIN PN40 DN100
ST			2	8,9	ECFF 100 ST DIN PN40 DN100	
10037943 10037958 10070070 10070071 10069963		ASA 150 4"	ST	1	9,3	ECLF 100 ST ASA 150lbs 4"
ST			2	9,2	ECFF 100 ST ASA 150lbs 4"	
SS/ST			1	9,3	ECLF 100 SS/ST ASA 150lbs 4"	
SS			1	9,3	ECLF 100 SS ASA 150lbs 4"	
SS			2	9,2	ECFF 100 SS ASA 150lbs 4"	
10070072 10069965		ASA 300 4"	ST	1	13,6	ECLF 100 ST ASA 300lbs 4"
ST			2	13,7	ECFF 100 ST ASA 300lbs 4"	
10070073	125	DN 125 PN 10/16	ST	1	11,0	ECLF 125 ST DIN PN10 DN125
			ST	2	10,4	ECFF 125 ST DIN PN10 DN125
10070074 10070075			SS/ST	1	11,0	ECLF 125 SS/ST DIN PN10 DN125
			SS	1	11,0	ECLF 125 SS DIN PN10 DN125
			SS	2	10,4	ECFF 125 SS DIN PN10 DN125
10070077 10069967		DN 125 PN 25/40	ST	1	13,3	ECLF 125 ST DIN PN40 DN125
			ST	2	13,1	ECFF 125 ST DIN PN40 DN125
		ASA 150 5"	ST	1	11,6	ECLF 125 ST ASA 150lbs 5"
			ST	2	12,7	ECFF 125 ST ASA 150lbs 5"
			SS/ST	1	11,6	ECLF 125 SS/ST ASA 150lbs 5"
			SS	1	11,6	ECLF 125 SS ASA 150lbs 5"
	SS	2	12,7	ECFF 125 SS ASA 150lbs 5"		
	ASA 300 5"	ST	1	17,6	ECLF 125 ST ASA 300lbs 5"	
		ST	2	18,6	ECFF 125 ST ASA 300lbs 5"	
10037940 10037953 10070078 10070079 10069968	150	DN 150 PN 10/16	ST	1	16,5	ECLF 150 ST DIN PN10 DN150
ST			2	16,0	ECFF 150 ST DIN PN10 DN150	
SS/ST			1	16,5	ECLF 150 SS/ST DIN PN10 DN150	
SS			1	16,5	ECLF 150 SS DIN PN10 DN150	
SS			2	16,0	ECFF 150 SS DIN PN10 DN150	
MS/ST			1	19,2	ECLF 150 MS/ST DIN PN10 DN150	
MS	1	19,6	ECLF 150 MS DIN PN10 DN150			

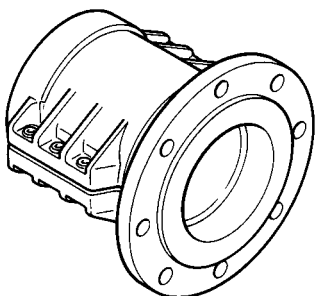
SS : roestvrij staal 316  
 ST : staal  
 AL : aluminium  
 MS : messing  
 PP : polypropyleen

**LET OP!**  
 Geen klamschalen  
 inbegrepen. Zie pag. 31

Klemschaalkoppelingen met flens



figuur 1 - losse flens



figuur 2 - vaste flens

Flens koppelingen maattabel (excl. klemschalen)

ERIKS artikelnr.	Slang tuele in mm	Flens	Slang tuele/ flens	Fig.	Gew. kg	Bestelreferentie	
	150	DN 150 PN 10/16	AL/ST	1	12,0	ECLF 150 AL/ST DIN PN10 DN150	
			AL	1	8,7	ECLF 150 AL DIN PN10 DN150	
		DN 150 PN 25/40	ST	1	19,0	ECLF 150 ST DIN PN40 DN150	
			ST	2	19,7	ECFF 150 ST DIN PN40 DN150	
10070080 10037959		6"	ASA 150	ST	1	19,3	ECLF 150 ST ASA 150lbs 6"
				ST	2	19,1	ECFF 150 ST ASA 150lbs 6"
10070081	SS/ST		SS	SS/ST	1	19,3	ECLF 150 SS/ST ASA 150lbs 6"
10070082				SS	1	19,3	ECLF 150 SS ASA 150lbs 6"
10069971				SS	2	19,1	ECFF 150 SS ASA 150lbs 6"
				ASA 300 6"	ST	1	25,5
	ST	2	27,2	ECFF 150 ST ASA 300lbs 6"			
10070084 10069972	200	DN 200 PN 10	ST	1	26,9	ECLF 200 ST DIN PN10 DN200	
			ST	2	25,7	ECFF 200 ST DIN PN10 DN200	
10070085		SS/ST	SS	SS/ST	1	26,9	ECLF 200 SS/ST DIN PN10 DN200
10070086				SS	1	26,9	ECLF 200 SS DIN PN10 DN200
10069973				SS	2	25,7	ECFF 200 SS DIN PN10 DN200
				DN 200 PN 16	ST	1	25,7
10037954	ST	2	25,4	ECFF 200 ST DIN PN16 DN200			
	DN 200 PN 25	ST	1	29,4	ECLF 200 ST DIN PN25 DN200		
		ST	2	31,4	ECFF 200 ST DIN PN25 DN200		
10070088 10037960	8"	ASA 150	ST	1	29,2	ECLF 200 ST ASA 150lbs 8"	
			ST	2	32,1	ECFF 200 ST ASA 150lbs 8"	
		SS/ST	SS	SS/ST	1	29,2	ECLF 200 SS/ST ASA 150lbs 8"
				SS	1	29,2	ECLF 200 SS ASA 150lbs 8"
				SS	2	32,1	ECFF 200 SS ASA 150lbs 8"
				ASA 300 8"	ST	1	40,4
	ST	2	44,8	ECFF 200 ST ASA 300lbs 8"			

- SS : roestvrij staal 316
- ST : staal
- AL : aluminium
- MS : messing
- PP : polypropyleen

LET OP!  
Geen klemschalen  
inbegrepen. Zie pag. 31

## Klemschaalkoppelingen met flens - zware uitvoering

### Flenskoppeling met klemschalen, zware uitvoering voor temperaturen tot 230°C

Maximum werkdruk 100 bar

Met messing slangpilaar - werkdruk  
25 bar

Gekartelde slangtule, met veiligheids-  
kraag. De "klauwen" van de klem-  
schaal grijpen achter de zekerheids-  
kraag, welke op de slangtule van de  
koppeling is aangebracht.

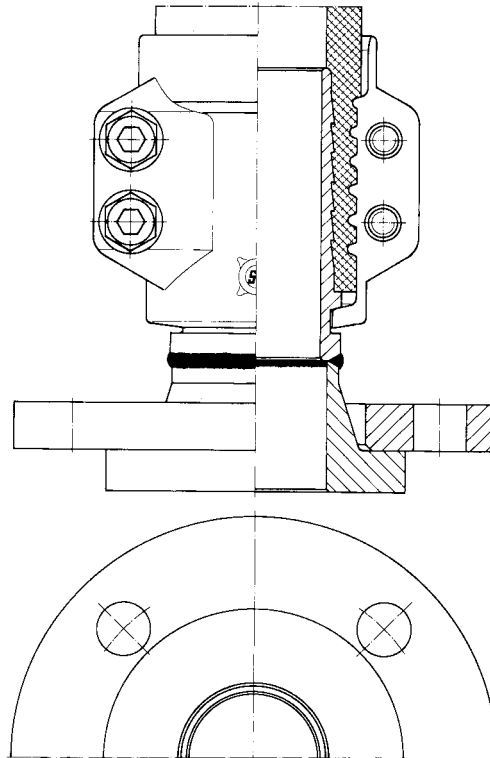
Tevens zijn de klemschalen aan de  
binnenzijde voorzien van een profiel  
dat in de buitenwand drukt.

Het aanspannen van de klemschalen  
gebeurt aan de hand van verzonken  
stalen bouten en moeren. Hierdoor is  
een tolerantie op de slangbuitendia-  
meter toegelaten en kunnen daar waar  
nodig, na het in bedrijfstellen van de  
gemonteerde slang, de bouten extra  
aangehaald worden. Deze koppelingen  
zijn geheel uitgevoerd volgens DIN  
2826.

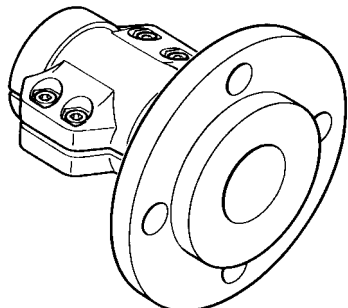
Deze koppelingen vormen een uitste-  
kende combinatie met stoomslangen  
die volgens de DIN 2825 geprodu-  
ceerd zijn.

Toepassing: Geschikt voor stoom en  
andere toepassingen waarbij een zwa-  
re koppeling met hoge drukbestendig-  
heid vereist is.

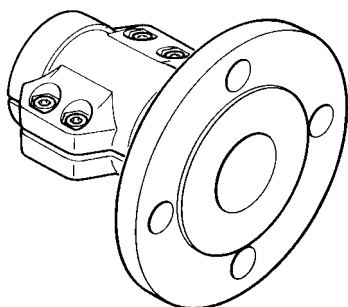
Klemschalen apart zie pagina 31.



Klemschaalkoppelingen met flens - zware uitvoering



figuur 1 - losse flens



figuur 2 - vaste flens

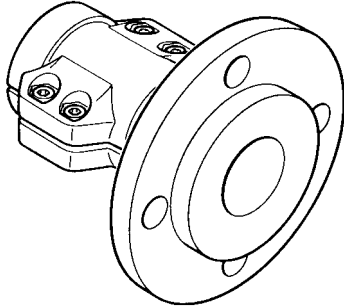
Flenskoppelingen maattabel (excl. klemschalen)

ERIKS artikelnr.	Slang tuele in mm	Flens	Slang tuele/ flens	Fig.	Gew. kg	Bestelreferentie
	13	DN 15 PN 10/16	ST	1	1,3	ECLF-HP 13 ST DIN PN10 DN15
			ST	2	1,1	ECFF-HP 13 ST DIN PN10 DN15
			SS/ST	1	1,2	ECLF-HP 13 SS/ST DIN PN10 DN15
			SS	2	1,1	ECFF-HP 13 SS DIN PN10 DN15
10037926		DN 15	ST	1	1,4	ECLF-HP 13 ST DIN PN40 DN15
10037928		PN 25/40	ST	2	1,2	ECFF-HP 13 ST DIN PN40 DN15
		ASA 150 1/2"	ST	1	1,0	ECLF-HP 13 ST ASA 150lbs 1/2"
			ST	2	1,4	ECFF-HP 13 ST ASA 150lbs 1/2"
		ASA 300 1/2"	ST	1	1,3	ECLF-HP 13 ST ASA 300lbs 1/2"
			ST	2	1,4	ECFF-HP 13 ST ASA 300lbs 1/2"
	19	DN 20 PN 10/16	ST	1	1,8	ECLF-HP 19 ST DIN PN10 DN20
			ST	2	1,7	ECFF-HP 19 ST DIN PN10 DN20
			SS/ST	1	1,7	ECLF-HP 19 SS/ST DIN PN10 DN20
			SS	2	1,7	ECFF-HP 19 SS DIN PN10 DN20
10037927		DN 20	ST	1	1,9	ECLF-HP 19 ST DIN PN40 DN20
10037929		PN 25/40	ST	2	1,8	ECFF-HP 19 ST DIN PN40 DN20
		ASA 150 3/4"	ST	1	1,5	ECLF-HP 19 ST ASA 150lbs 3/4"
			ST	2	1,6	ECFF-HP 19 ST ASA 150lbs 3/4"
		ASA 300 3/4"	ST	1	2,0	ECLF-HP 19 ST ASA 300lbs 3/4"
			ST	2	2,1	ECFF-HP 19 ST ASA 300lbs 3/4"
	25	DN 25 PN 10/16	ST	1	2,2	ECLF-HP 25 ST DIN PN10 DN25
			ST	2	1,9	ECFF-HP 25 ST DIN PN10 DN25
			SS/ST	1	2,2	ECLF-HP 25 SS/ST DIN PN10 DN25
			SS	2	2,0	ECFF-HP 25 SS DIN PN10 DN25
11018786		DN 25	ST	1	2,4	ECLF-HP 25 ST DIN PN40 DN25
		PN 25/40	ST	2	2,1	ECFF-HP 25 ST DIN PN40 DN25
		ASA 150 1"	ST	1	1,9	ECLF-HP 25 ST ASA 150lbs 1"
			ST	2	2,2	ECFF-HP 25 ST ASA 150lbs 1"
		ASA 300 1"	ST	1	2,4	ECLF-HP 25 ST ASA 300lbs 1"
			ST	2	2,6	ECFF-HP 25 ST ASA 300lbs 1"
	32	DN 32 PN 10/16	ST	1	3,2	ECLF-HP 32 ST DIN PN10 DN32
			ST	2	2,7	ECFF-HP 32 ST DIN PN10 DN32
			SS/ST	1	3,1	ECLF-HP 32 SS/ST DIN PN10 DN32
			SS	2	2,8	ECFF-HP 32 SS DIN PN10 DN32

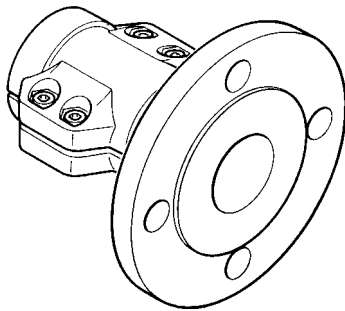
SS : roestvrij staal 316  
 ST : staal  
 MS : messing

LET OP!  
 Geen klemschalen  
 inbegrepen. Zie pag. 31

Klemschaalkoppelingen met flens - zware uitvoering



figuur 1 - losse flens



figuur 2 - vaste flens

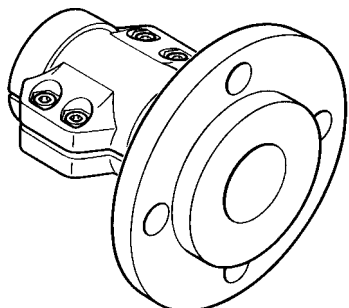
Flens koppelingen maattabel (excl. klemschalen)

ERIKS artikelnr.	Slang tule in mm	Flens	Slang tule/ flens	Fig.	Gew. kg	Bestelreferentie
	32	DN 32 PN 25/40	ST	1	3,3	ECLF-HP 32 ST DIN PN40 DN32
			ST	2	2,9	ECFF-HP 32 ST DIN PN40 DN32
		ASA 150 1 1/4"	ST	1	2,6	ECLF-HP 32 ST ASA 150lbs 1.1/4"
			ST	2	2,5	ECFF-HP 32 ST ASA 150lbs 1.1/4"
		ASA 300 1 1/4"	ST	1	3,2	ECLF-HP 32 ST ASA 300lbs 1.1/4"
			ST	2	3,4	ECFF-HP 32 ST ASA 300lbs 1.1/4"
	38	DN 40 PN 10/16	ST	1	4,3	ECLF-HP 38 ST DIN PN10 DN38
			ST	2	3,7	ECFF-HP 38 ST DIN PN10 DN38
			SS/ST	1	4,2	ECLF-HP 38 SS/ST DIN PN10 DN38
			SS	2	3,7	ECFF-HP 38 SS DIN PN10 DN38
		DN 40 PN 25/40	ST	1	4,5	ECLF-HP 38 ST DIN PN40 DN38
			ST	2	4,2	ECFF-HP 38 ST DIN PN0 DN38
		ASA 150 1 1/2"	ST	1	3,8	ECLF-HP 38 ST ASA 150lbs 1.1/2"
			ST	2	3,6	ECFF-HP 38 ST ASA 150lbs 1.1/2"
	ASA 300 1 1/2"	ST	1	4,9	ECLF-HP 38 ST ASA 300lbs 1.1/2"	
		ST	2	5,0	ECFF-HP 38 ST ASA 300lbs 1.1/2"	
	50	DN 50 PN 10/16	ST	1	5,3	ECLF-HP 50 ST DIN PN10 DN50
			ST	2	4,8	ECFF-HP 50 ST DIN PN10 DN50
			SS/ST	1	5,1	ECLF-HP 50 SS/ST DIN PN10 DN50
			SS	2	4,8	ECFF-HP 50 SS DIN PN10 DN50
		DN 50 PN 25/40	ST	1	5,8	ECLF-HP 50 ST DIN PN40 DN50
			ST	2	5,1	ECFF-HP 50 ST DIN PN40 DN50
		ASA 150 2"	ST	1	5,1	ECLF-HP 50 ST ASA 150lbs 2"
			ST	2	5,0	ECFF-HP 50 ST ASA 150lbs 2"
	ASA 300 2"	ST	1	5,9	ECLF-HP 50 ST ASA 300lbs 2"	
		ST	2	6,4	ECFF-HP 50 ST ASA 300lbs 2"	
	65	DN 65 PN 10/16	ST	1	7,5	ECLF-HP 65 ST DIN PN10 DN65
			ST	2	6,7	ECFF-HP 65 ST DIN PN10 DN65
		DN 65 PN 25/40	ST	1	7,9	ECLF-HP 65 ST DIN PN40 DN65
			ST	2	7,4	ECFF-HP 65 ST DIN PN40 DN65
		ASA 150 2 1/2"	ST	1	8,0	ECLF-HP 65 ST ASA 150lbs 2.1/2"
			ST	2	7,3	ECFF-HP 65 ST ASA 150lbs 2.1/2"

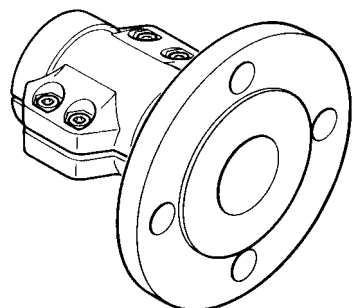
SS : roestvrij staal 316  
 ST : staal  
 MS : messing

**LET OP!**  
 Geen klemschalen  
 inbegrepen. Zie pag. 31

Klemschaalkoppelingen met flens - zware uitvoering



figuur 1 - losse flens



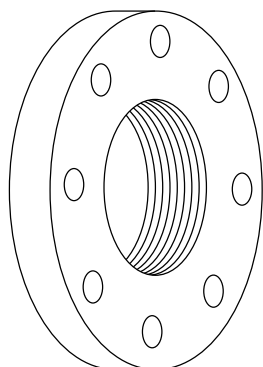
figuur 2 - vaste flens

Flens koppelingen maattabel (excl. klemschalen)

ERIKS artikelnr.	Slang tule in mm	Flens	Slang tule/ flens	Fig.	Gew. kg	Bestelreferentie
	65	ASA 300 2 1/2"	ST	1	8,8	ECLF-HP 65 ST ASA 300lbs 2.1/2"
			ST	2	9,1	ECFF-HP 65 ST ASA 300lbs 2.1/2"
	75	DN 80 PN 10/16	ST	1	9,4	ECLF-HP 75 ST DIN PN10 DN75
			ST	2	8,2	ECFF-HP 75 ST DIN PN10 DN75
			SS/ST	1	9,1	ECLF-HP 75 SS/ST DIN PN10 DN75
			SS	2	8,2	ECFF-HP 75 SS DIN PN10 DN75
		DN 80 PN 25/40	ST	1	9,8	ECLF-HP 75 ST DIN PN40 DN75
			ST	2	9,2	ECFF-HP 75 ST DIN PN40 DN75
		ASA 150 3"	ST	1	8,9	ECLF-HP 75 ST ASA 150lbs 3"
			ST	2	9,0	ECFF-HP 75 ST ASA 150lbs 3"
		ASA 300 3"	ST	1	10,9	ECLF-HP 75 ST ASA 300lbs 3"
			ST	2	11,3	ECFF-HP 75 ST ASA 300lbs 3"
	100	DN 100 PN 10/16	ST	1	12,3	ECLF-HP 100 ST DIN PN10 DN100
			ST	2	10,9	ECFF-HP 100 ST DIN PN10 DN100
			SS/ST	1	11,6	ECLF-HP 100 SS/ST DIN PN10
		DN 100 PN 25/40	ST	1	13,7	ECLF-HP 100 ST DIN PN40 DN100
			ST	2	12,8	ECFF-HP 100 ST DIN PN40 DN100
		ASA 150 4"	ST	1	13,2	ECLF-HP 100 ST ASA 150lbs 4"
			ST	2	13,1	ECFF-HP 100 ST ASA 150lbs 4"
		ASA 300 4"	ST	1	17,6	ECLF-HP 100 ST ASA 300lbs 4"
			ST	2	17,6	ECFF-HP 100 ST ASA 300lbs 4"

SS : roestvrij staal 316 Ti  
 ST : staal  
 MS : messing

Draadflenzen



Draadflenzen volgens:

- DIN-PN 10/16 met BSP binnendraad
- ASA-150/300 lbs met NPT binnendraad

**Materiaal**

Staal, RVS, Brons, Aluminium en Polypropyleen.



