

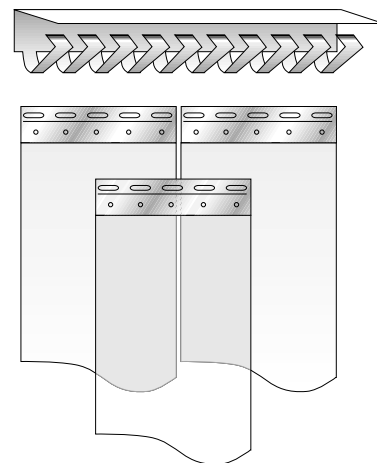
EASY CLIP®

Caractéristiques

- montage rapide et aisé
- exécution acier chromé
- bandes flottantes
- remplacement rapide des bandes
- disponible en 3 largeurs / épaisseurs de bandes
- bandes avec arêtes arrondies latéralement
- exécution transparente
- disponible jusqu'à -35°C (chambre froide)
- différentes possibilités de recouvrement
- bandes latérales oranges

Structure

Les rideaux à lanières Easy-Clip® sont composés de bandes transparentes en matière synthétique fixées à une structure de suspension acier chromé. Ces lanières sont suspendues (décalées) avec un recouvrement dans un étrier de fixation spécial. Cette structure est montée soit 'sous le linteau' soit 'devant le linteau'. Les lanières en matière synthétique peuvent être facilement remplacées par la suite. Pour un meilleur marquage de la zone de passage, les lanières d'extrémité sont disponibles en orange.



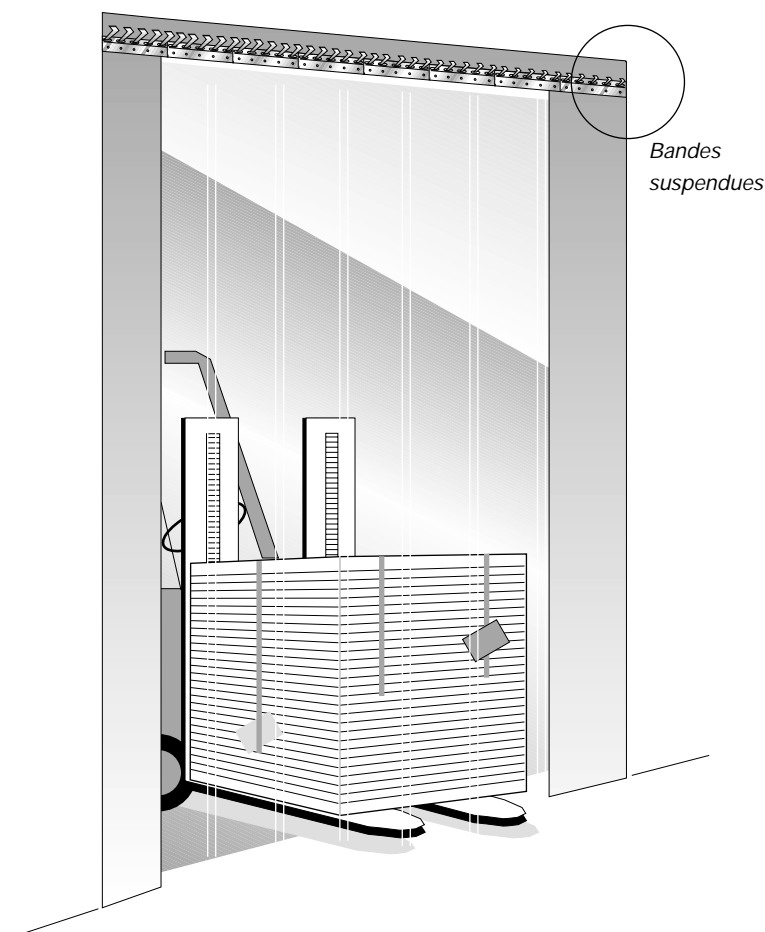
Système à crochets en acier inox, type Easy Clip®

Les rideaux à lanières Easy Clip® sont une solution simple pour fermer un passage ou séparer les halls entre deux zones de travail. Ces rideaux sont constitués de plusieurs bandes transparentes en matière synthétique, fixées au moyen du système de suspension par crochets.

Domaines d'application

Les rideaux à lanières Easy-Clip® sont utilisés:

- pour éviter ou limiter les courants d'air.
- comme cloison de séparation de passage facile.
- pour limiter les nuisances sonores.
- pour protéger les personnes et les marchandises des intempéries.
- pour éviter la pénétration des oiseaux et des insectes.
- comme protection contre la poussière ou la fumée.
- en finition spéciale, comme protection contre les rayons UV en cas de travaux de soudure (cf également bandes/cabines de protection soudeur).
- pour une utilisation en chambres froides et de congélation, les lanières sont également disponibles en qualité résistante au froid.



EASY CLIP®

Matériaux

Les différentes bandes sont constituées de matière synthétique extrudée et transparente et sont disponibles en différentes qualités :

- standard (N)+50 à -5°C
- résistant au froid (KB)jusqu'à -20°C
- extrêmement résistant au froid (VC)*jusqu'à -35°C
- transparenteentre 83% et 90%
- bandesauto-extinctrices
- toutes les pièces en acier inoxydable (V2A)
- les rivets de fixation sont en aluminium

* uniquement pour les bandes 300 x 3 et 200 x 2 mm

Dimensions

Les lanières sont disponibles dans les dimensions suivantes:

- largeur 200 mm et épaisseur 2 mm
- largeur 300 mm et épaisseur 3 mm
- largeur 400 mm et épaisseur 4 mm

Les recouvrements possibles sont les suivants:

- pour 200 x 2 mm 50 et 100 mm
- pour 300 x 3 mm 50, 100 et 150 mm
- pour 400 x 4 mm 50, 100, 150 et 200 mm

La taille du recouvrement est principalement déterminée par les dimensions de la porte et l'intensité des courants d'air. Plus le recouvrement est important, meilleure est l'étanchéité.

Epaisseurs des matériaux

	DIN	Unité	(N)	(KB)
Résistance à la déchirure	53 455	N/mm ²	17	13
Résist. à la propagation du déchir.	53 515	N/mm	>5	>2
Elongation à la rupture	53 455	%	300	420
Dureté Shore	53 505	Shore-A	77	63

Préparation/Montage

En général, aucune préparation spéciale n'est nécessaire.

Une cloison ou une sous-construction solide est cependant nécessaire pour la fixation des vis.

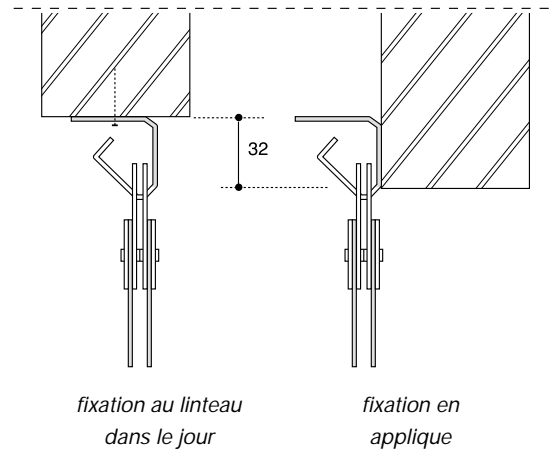
(Un montage par soudage de la structure inox (V2A) est impossible).

Sécurité

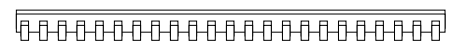
Les arêtes des bandes sont arrondies.

Options/accessoires

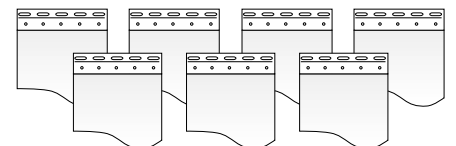
- bandes d'extrémité oranges pour délimiter la largeur de passage
- coulissant en une partie vers la droite ou la gauche
- coulissant en deux parties vers la droite et la gauche
- coulissant en deux parties vers la droite ou la gauche
- dispositif de blocage
- coulissant à angle droit



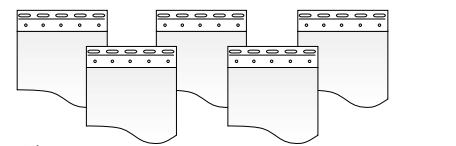
rail de suspension



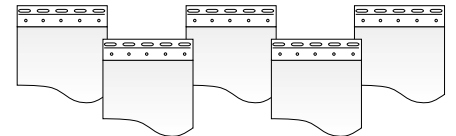
6/7



4/7



2/7



ERIKS sa
 Parc Scientifique A. Einstein
 Avenue J.E. Lenoir 2A
 B-1348 Louvain-La-Neuve
 Tél.: 010/48.35.70
 Fax: 010/48.35.89
 info@eriks.be
 www.eriks.be