

EASY HINGE®

Caractéristiques

- montage rapide et aisé
- bandes flottantes
- 3 largeurs de bandes différentes
- différents recouvrements
- bandes avec arêtes arrondies
- exécution transparente
- également disponible en qualité résistante au froid
- bandes d'extrémité oranges

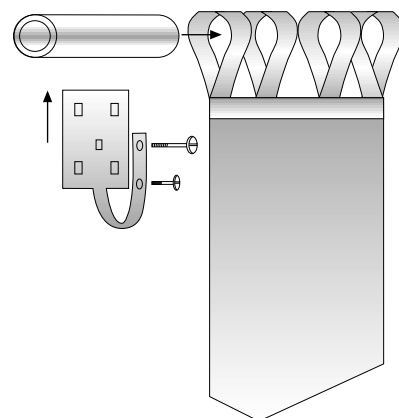
Les rideaux à lanières Easy Hinge® sont une solution simple pour fermer un passage ou séparer les halls entre deux zones de travail. Ces rideaux sont constitués de plusieurs lanières transparentes fixées au moyen du système original de suspension par boucle Easy Hinge®.

Utilisation/Domaines d'application

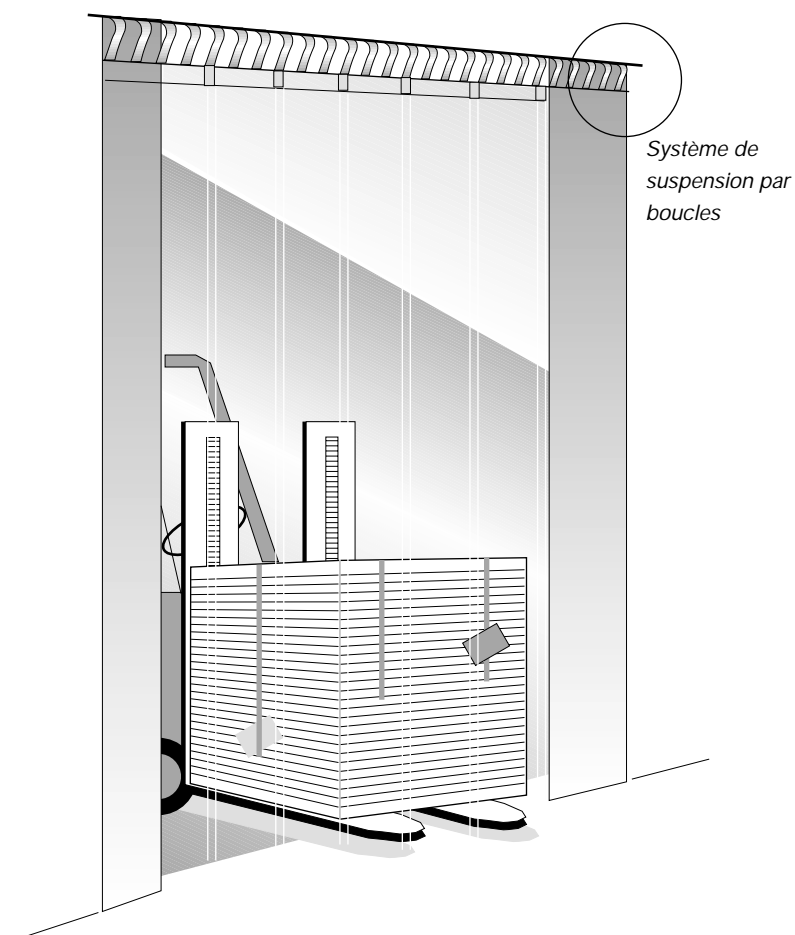
- pour éviter ou limiter les courants d'air.
- comme cloison de séparation de passage facile.
- pour limiter les nuisances sonores.
- pour protéger les personnes et les marchandises des intempéries.
- pour éviter la pénétration des oiseaux et des insectes.
- comme protection contre la poussière ou la fumée.
- en finition spéciale, comme protection contre les rayons UV en cas de travaux de soudure
- pour une utilisation en chambres froides et de congélation, les lanières sont également disponibles en qualité résistante au froid.

Structure

Les rideaux à lanières Easy-Hinge® sont composés de bandes transparentes en matière synthétique, avec boucles soudées. Ces bandes à boucles sont suspendues à un tube et fixées au linteau par des étriers de suspension. Pour délimiter la largeur de passage, les bandes d'extrémité peuvent être livrées en orange.



Système à boucles,
type Easy Hinge®



EASY HINGE®

Matériaux

Les différentes bandes sont constituées de matière synthétique extrudée, transparente et sont disponibles en différentes qualités :

- standard (N) jusqu'à -5°C
- résistant au froid (KB) jusqu'à -20°C
- extrêmement résistant au froid (VC)* jusqu'à -35°C
- transparente entre 83% et 90%
- bandes auto-extinctrices

* sauf 200 x 2 et 300 x 3

Dimensions

Les lanières sont disponibles dans les dimensions suivantes:

- largeur 200 mm et épaisseur 2 mm
- largeur 300 mm et épaisseur 3 mm
- largeur 400 mm et épaisseur 4 mm

Les recouvrements possibles sont les suivants:

- pour 200 x 2 mm 50 et 100 mm
- pour 300 x 3 mm 50, 100 et 150 mm
- pour 400 x 4 mm 50, 100, 150 et 200 mm

Le recouvrement est principalement déterminé par les dimensions de la porte et l'intensité des courants d'air. Plus le recouvrement est important, meilleure est l'étanchéité.

Caractéristiques des matériaux

| | DIN | Unité | (N) | (KB) |
|-------------------------------------|--------|-------------------|-----|------|
| Résistance à la déchirure | 53 455 | N/mm ² | 17 | 13 |
| Résist. à la propagation du déchir. | 53 515 | N/mm | >5 | >2 |
| Elongation à la rupture | 53 455 | % | 300 | 420 |
| Dureté Shore | 53 505 | Shore-A | 77 | 63 |

Préparation/Montage

En général, aucune préparation spéciale n'est nécessaire.

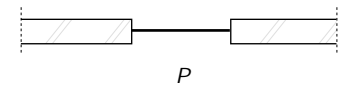
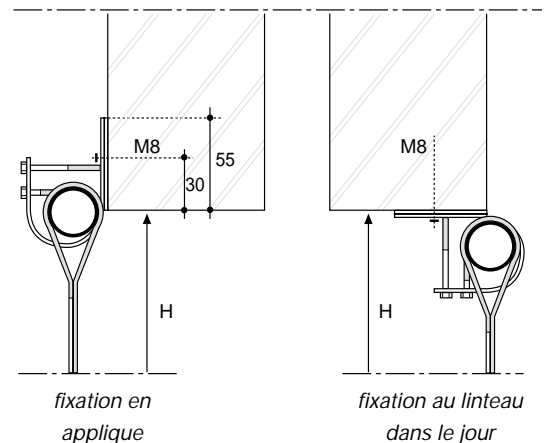
Une surface de montage stable pour la fixation du rideau par vissage ou soudage est suffisante. Si nécessaire, diviser le rideau en sections de max. 30 kg pour faciliter l'installation.

Sécurité

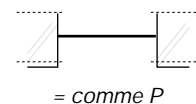
Les bandes sont munies d'arêtes arrondies.

Options/accessoires

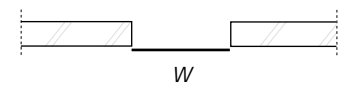
- tube et étrier de suspension en inox (V2A)
- coulissant en une partie vers la droite ou la gauche
- coulissant en deux parties vers la droite et la gauche
- coulissant en une partie vers la droite et une partie vers la gauche
- coulissant à angle droit
- dispositif de blocage



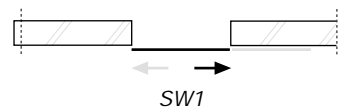
P
non coulissant, fixation au linteau dans le jour



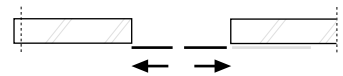
= comme P



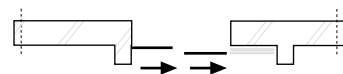
W
non coulissant, fixation en applique



SW1
coulissant à gauche, ou à droite en une partie



= comme SW1 coulissant, une partie vers la droite, une partie vers la gauche



SW2
coulissant en deux parties vers la droite ou vers la gauche