

Portes souples à vantaux, type lourd

Caractéristiques

- différentes exécutions standard
- une solution pour chaque situation
- grand choix de vantaux de porte
- exécution robuste
- exécution galvanisée à chaud

De nombreuses options telles que:

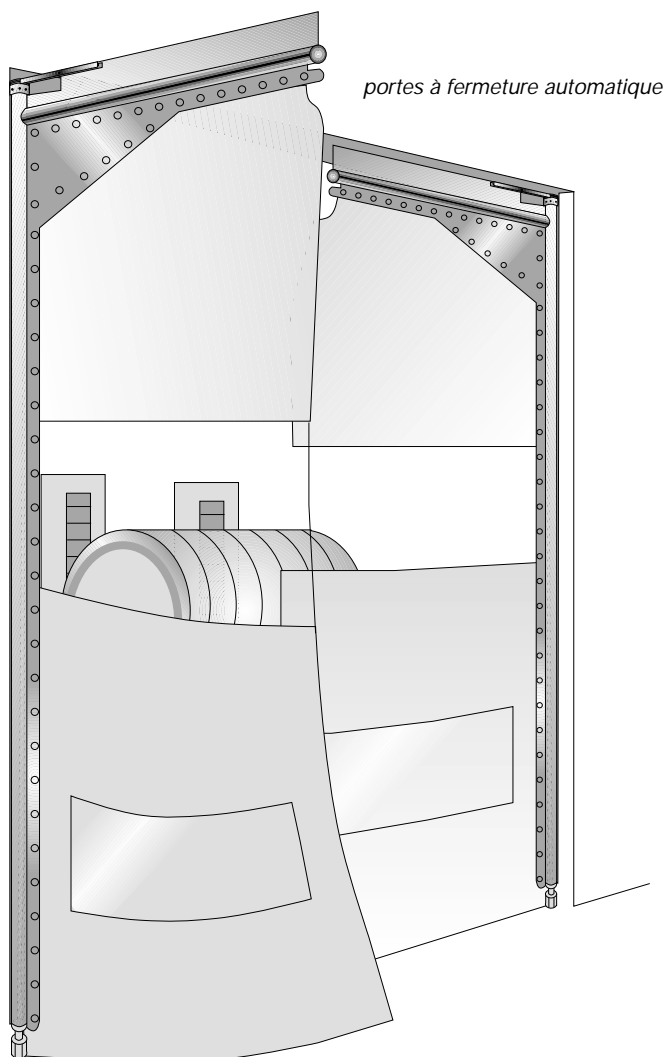
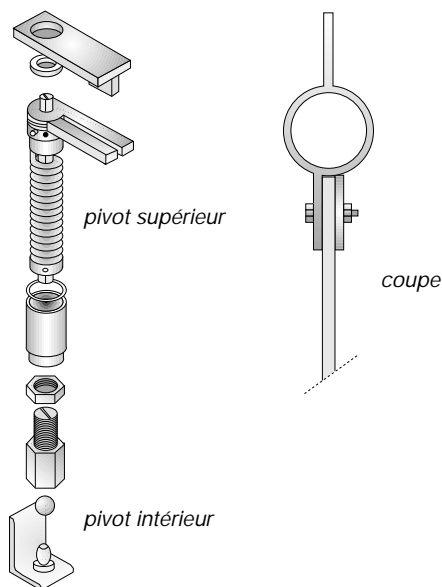
- plaques de protection contre les chocs
- pivots inférieurs surélevés
- découpes renforcés pour chemins
- de roulement tubulaires
- bandes transparentes, fenêtres ou hublots

Les portes souples d'ERIKS constituent une séparation fonctionnelle entre deux locaux qui peut être traversée par simple pression aussi bien par des personnes que par des moyens de transport sans provoquer de gêne. Les portes souples offrent ainsi une protection efficace contre les courants d'air, l'humidité et le bruit. Il en résulte une température ambiante constante et une économie d'énergie importante.

Structure

Les portes souples, type lourd, existent en exécution à 1 ou 2 vantaux et pour différentes implantations. La porte est de type portique en tube d'acier avec bandes de serrage. Les dimensions et l'épaisseur des profils de la structure sont adaptées à la taille de la porte. Les vantaux disponibles sont soit en matière synthétique flexible, transparente ou de couleur, avec ou sans renforts, ou encore en caoutchouc. Les portes souples sont également disponibles en plusieurs largeurs, en différentes qualités, avec bandes transparentes, fenêtres ou hublots. Le pivot supérieur contient un roulement à billes et le pivot inférieur un tourillon à bille ou une articulation à rotule pour les grandes portes. Les vantaux se ferment automatiquement par l'intermédiaire d'une paumelle à ressort de torsion réglable de l'extérieur. Cette paumelle à ressort montée dans la partie supérieure de la structure tubulaire est ainsi protégée contre la poussière et un éventuel endommagement.

Détails



Portes souples à vantaux, type lourd

Implantations possibles

- 1) 2 x 90° (standard)
- 2) 1 x 90° et 1 x 180°
- 3) 2 x plus de 90°
- 4) 2 x 90°, implantation en applique (montants protégés), implantation derrière la porte sectionnelle à enroulement rapide
- 5) 2 x 180°

Implantations spéciales

- deux portes souples superposées
- porte souple avec au-dessus un rideau à lanières ou un abattant oscillant

Matériaux structure

- pièces en acier-galvanisées à chaud, peint en coloris RAL au choix (option) ou en inox (option)

Matériaux vantaux

- transparents, avec ou sans renforts, épaisseur 7 ou 10 mm
- caoutchouc noir résistant à l'usure avec renforts, épaisseur 6 et 8 mm
- vantaux en matière synthétique noire, grise, rouge, brune ou ivoire, avec couches intermédiaires tissées, épaisseur 7 ou 10 mm

Bandes transparentes/fenêtres

- bandes transparentes entre 1250 et 1750 mm
- fenêtres soudées de 700 x 1000 ou 500 x 700 mm
- hublots en matière synthétique ou en verre de sécurité

Traitement de surface

Les pièces de la structure sont galvanisées à chaud de manière standard et peuvent être peintes, sur demande et avec un supplément de prix, dans n'importe quel coloris RAL. Elles sont également disponibles, sur demande, en acier inox V2A pour une utilisation atmosphère humide.

Manœuvre

Les portes souples standard sont poussées manuellement par des personnes ou par le moyen de la paumelle à ressort de torsion intégrée.

Portes souples automatiques (prix additionnel)

Les portes souples peuvent, sur demande, être automatisées avec des entraînements pneumatiques ou électriques.

Dimensions

Des portes à un seul vantail pour le passage de personnes jusqu'aux portes à deux vantaux de 35 m².
Dimensions supérieures sur demande.

Conditions d'installation

Le montage des portes souples ne nécessite pas de bâti d'angle. Le poids total de la porte repose sur le sol. Un solide linteau en acier, béton ou bois est suffisant.

Accessoires/options

- plaques de protection contre les chocs, soudées aux endroits fortement sollicités
- découpes (renforcées) pour voie de roulement de grue, chemins de roulement tubulaires ou chemins de câbles
- bloqueur de porte
- plaque de montage avec pivots soudés
- cadre entier de porte en acier, avec pivots prémontés
- cadenas

