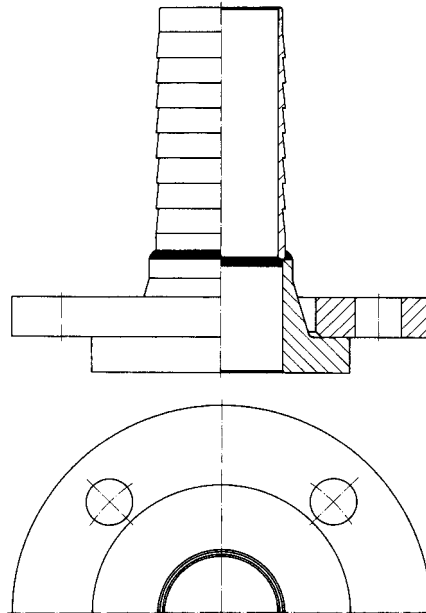


ERIKS raccordement pour tuyaux industriels

partie 2

raccords à bride

Raccord à bride



Raccord à bride à douille cannelée. Le raccord existe à la fois avec bride tournante ou fixe selon la norme DIN PN 10/16 dans les dimensions de DN 25 à DN 250 inclus.

Pression de service de 10 bar jusqu'à DN 80, et de 6 bar du DN 100 à 250.

Le raccord est monté sur le flexible au moyen de colliers ou bandes de cerclage en inox BAND-it.

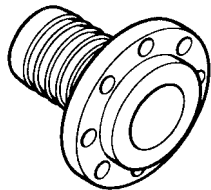


Fig. 1 - Bride tournante

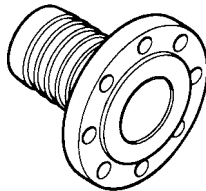


Fig. 2 - Bride fixe

Tableau des dimensions des raccords à bride

ERIKS article n°	Ø douille en mm	Bride	Matière douille/bride	Longueur douille	Fig.	Pds kg	Référence de commande
10037972	25	DN 25 PN 10/16	ST	65	1	1,6	SHLF 25 ST DIN PN10 DN25
10037990			ST		2	1,3	SHFF 25 ST DIN PN10 DN25
10037979			SS/ST	65	1	1,6	SHLF 25 SS/ST DIN PN10 DN25
10069902			SS		1	1,6	SHLF 25 SS DIN PN10 DN25
10069889	32	DN 32 PN 10/16	ST	65	1	2,3	SHLF 32 ST DIN PN10 DN32
10037974			ST		2	1,9	SHFF 32 ST DIN PN10 DN32
10069888			SS/ST	65	1	2,2	SHLF 32 SS/ST DIN PN10 DN32
10069887			SS		1	2,2	SHLF 32 SS DIN PN10 DN32
10069903			SS		2	1,9	SHFF 32 SS DIN PN10 DN32
10037973	38/40	DN 40 PN 10/16	ST	65	1	2,7	SHLF 38 ST DIN PN10 DN40
10037963			ST		2	2,1	SHFF 38 ST DIN PN10 DN40
10069891			SS/ST	65	1	2,6	SHLF 38 SS/ST DIN PN10 DN40
10069890			SS		1	2,6	SHLF 38 SS DIN PN10 DN40
10069904			SS		2	2,1	SHFF 38 SS DIN PN10 DN40
10037985	50	DN 50 PN 10/16	ST	65	1	3,4	SHLF 50 ST DIN PN10 DN50
10037964			ST		2	2,8	SHFF 50 ST DIN PN10 DN50
10069893			SS/ST	65	1	3,2	SHLF 50 SS/ST DIN PN10 DN50
10069892			SS		1	3,2	SHLF 50 SS DIN PN10 DN50
10069905			SS		2	2,8	SHFF 50 SS DIN PN10 DN50
10069896	63/65	DN 65 PN 10/16	ST	90	1	4,4	SHLF 63 ST DIN PN10 DN65
10037965			ST		2	3,6	SHFF 63 ST DIN PN10 DN65
10069895			SS/ST	90	1	4,1	SHLF 63 SS/ST DIN PN10 DN65
10069894			SS		1	4,1	SHLF 63 SS DIN PN10 DN65
10069906			SS		2	3,6	SHFF 63 SS DIN PN10 DN65

SS : acier inoxydable 316
ST : acier

Raccord à bride

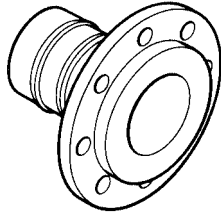


Fig. 3 - Bride tournante

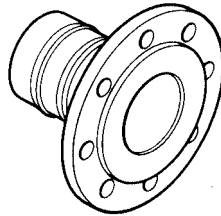


Fig. 4 - Bride fixe

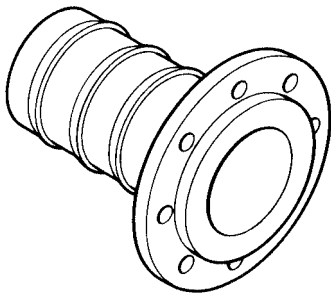


Fig. 5 - Bride tournante

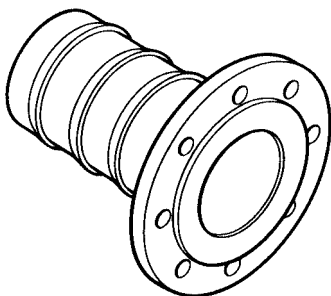


Fig. 6 - Bride fixe

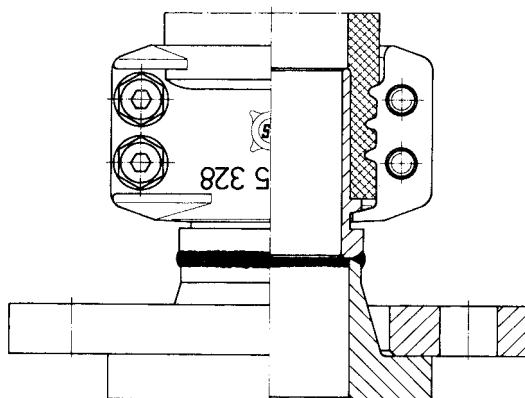
Tableau des dimensions des raccords à bride

ERIKS article n°	Ø douille en mm	Bride	Matière douille/bride	Longueur douille	Fig.	Pds kg	Référence de commande		
10037986	75	DN 80 PN 10/16	ST	90	1	5,6	SHLF 75 ST DIN PN10 DN80		
10037991			ST		2	4,4	SHFF 75 ST DIN PN10 DN80		
10069898			SS/ST	90	1	5,3	SHLF 75 SS/ST DIN PN10 DN80		
10069897			SS		1	5,3	SHLF 75 SS DIN PN10 DN80		
10069907			SS		2	4,4	SHFF 75 SS DIN PN10 DN80		
10069901			ST		90	1	5,7	SHLF 80 ST DIN PN10 DN80	
10069909	ST	2	4,5	SHFF 80 ST DIN PN10 DN80					
10069900	SS/ST	DN 80 PN 10/16	90	1	5,4	SHLF 80 SS/ST DIN PN10 DN80			
10069899	SS			1	5,4	SHLF 80 SS DIN PN10 DN80			
10069908	SS		2	4,5	SHFF 80 SS DIN PN10 DN80				
10037987	100		DN 100 PN 10/16	ST	100	3	7,0	SHLF 100 ST DIN PN10 DN100	
10037992				ST		4	5,7	SHFF 100 ST DIN PN10 DN100	
10070093				SS/ST	100	3	6,3	SHLF 100 SS/ST DIN PN10 DN100	
10070094		SS		3		6,3	SHLF 100 SS DIN PN10 DN100		
10070089		SS		4		5,6	SHFF 100 SS DIN PN10 DN100		
10037988		ST		125		3	8,0	SHLF 125 ST DIN PN10 DN125	
10037978	ST	4	7,4		SHFF 125 ST DIN PN10 DN125				
	125	DN 125 PN 10/16	SS/ST	125	3	8,0	SHLF 125 SS/ST DIN PN10 DN125		
			SS		3	8,1	SHLF 125 SS DIN PN10 DN125		
			SS	4	7,4	SHFF 125 SS DIN PN10 DN125			
10037989			150	DN 150 PN 10/16	ST	150	3	10,3	SHLF 150 ST DIN PN10 DN150
10037966					ST		4	9,7	SHFF 150 ST DIN PN10 DN150
10070095					SS/ST	150	3	10,3	SHLF 150 SS/ST DIN PN10 DN150
10070096	SS	3			10,3		SHLF 150 SS DIN PN10 DN150		
10070090	SS	4			9,8		SHFF 150 SS DIN PN10 DN150		
	ST	150			3		15,8	SHLF 200 ST DIN PN10 DN200	
10070091	ST		4	15,3	SHFF 200 ST DIN PN10 DN200				
10070097	250	DN 250 PN 10	ST	200	5	21,0	SHLF 250 ST DIN PN10 DN250		
10070092			ST		6	19,5	SHFF 250 ST DIN PN10 DN250		
	300	DN 300 PN 10	ST	200	5	27,2	SHLF 300 ST DIN PN10 DN300		
			ST		6	23,6	SHFF 300 ST DIN PN10 DN300		

SS : acier inoxydable 316

ST : acier

Raccord à bride avec coquilles de serrage



Raccord à bride avec coquilles de serrage

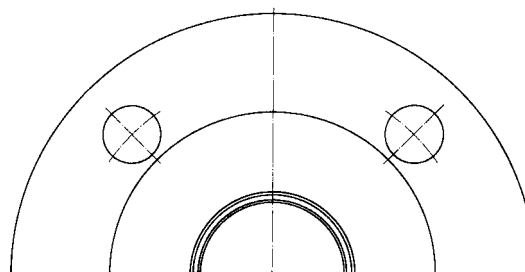
Maximum de pression de service
25 bar.

Avec douille aluminium pour flexible

- pression de service: 16 bar.

Avec douille polypropylène pour flexible

- pression de service: 10 bar.



Grâce à la douille lisse, avec collet de sécurité, la paroi interne du flexible ne peut pas être endommagée au montage. Le rebord de la coquille de serrage s'accroche derrière le collet de sécurité de l'embout lisse.

Le montage des coquilles de serrage se fait au moyen d'écrous et de boulons noyés en acier, ce qui permet une tolérance sur le diamètre extérieur du flexible. Lorsque c'est nécessaire, après la mise en service du flexible, les boulons peuvent encore être resserrés. Ces raccords sont conformes à la norme DIN 2817.

Coquilles de serrage séparées, voir page 31.

Raccord à bride avec coquilles de serrage

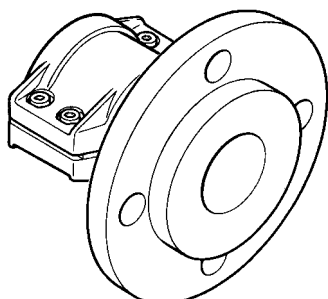


Fig. 1 - Bride tournante

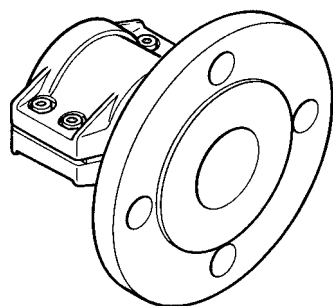


Fig. 2 - Bride fixe

Tableau de dimensions des raccords à bride

ERIKS article n°	Ø douille en mm	Bride	Matière douille/bride	Fig.	Poids kg	Référence de commande
10069976	13	DN 15 PN 10/16	ST	1	1,1	ECLF 13 ST DIN PN10 DN15
10037947			ST	2	1,0	ECFF 13 ST DIN PN10 DN15
10069977			SS/ST	1	1,1	ECLF 13 SS/ST DIN PN10 DN15
10069978			SS	1	1,1	ECLF 13 SS DIN PN10 DN15
10069911			SS	2	1,0	ECFF 13 SS DIN PN10 DN15
10069979		DN 15 PN 25/40	ST	1	1,2	ECLF 13 ST DIN PN40 DN15
10069912		ST	2	1,1	ECFF 13 ST DIN PN40 DN15	
10069980		ASA 150 1/2"	ST	1	0,8	ECLF 13 ST ASA 150lbs 1/2"
10069913			ST	2	1,2	ECFF 13 ST ASA 150lbs 1/2"
10069981			SS/ST	1	0,8	ECLF 13 SS/ST ASA 150lbs 1/2"
10069982			SS	1	0,8	ECLF 13 SS ASA 150lbs 1/2"
10069914			SS	2	1,2	ECFF 13 SS ASA 150lbs 1/2"
10069983	19	DN 20 PN 10/16	ST	1	1,3	ECLF 19 ST DIN PN10 DN20
10069915			ST	2	1,2	ECFF 19 ST DIN PN10 DN20
10069984			SS/ST	1	1,3	ECLF 19 SS/ST DIN PN10 DN20
10069985			SS	1	1,3	ECLF 19 SS DIN PN10 DN20
10069916			SS	2	1,2	ECFF 19 SS DIN PN10 DN20
10069986		DN 20 PN 25/40	ST	1	1,4	ECLF 19 ST DIN PN40 DN20
10069917		ST	2	1,3	ECFF 19 ST DIN PN40 DN20	
10069987		ASA 150 3/4"	ST	1	1,0	ECLF 19 ST ASA 150lbs 3/4"
10069918			ST	2	1,2	ECFF 19 ST ASA 150lbs 3/4"
10069988			SS/ST	1	1,0	ECLF 19 SS/ST ASA 150lbs 3/4"
10069989			SS	1	1,0	ECLF 19 SS ASA 150lbs 3/4"
10069919			SS	2	1,2	ECFF 19 SS ASA 150lbs 3/4"
10069990		ASA 300 3/4"	ST	1	1,5	ECLF 19 ST ASA 300lbs 3/4"
10069920		ST	2	1,7	ECFF 19 ST ASA 300lbs 3/4"	
10037983	25	DN 25 PN 10/16	ST	1	1,7	ECLF 25 ST DIN PN10 DN25
10037948			ST	2	1,5	ECFF 25 ST DIN PN10 DN25
10069991			SS/ST	1	1,7	ECLF 25 SS/ST DIN PN10 DN25
10037930			SS	1	1,7	ECLF 25 SS DIN PN10 DN25
10069922			SS	2	1,5	ECFF 25 SS DIN PN10 DN25
10069992			PP/ST	1	1,2	ECLF 25 PP/ST DIN PN10 DN25
10069993			PP	1	1,2	ECLF 25 PP DIN PN10 DN25

- SS : acier inoxydable 316
- ST : acier
- AL : aluminium
- MS : laiton
- PP : polypropylène

ATTENTION!
coquilles de serrage
séparées,
voir p. 31

Raccord à bride avec coquilles de serrage

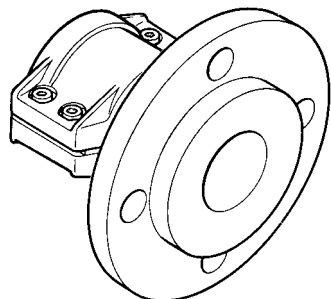


Fig. 1 - Bride tournante

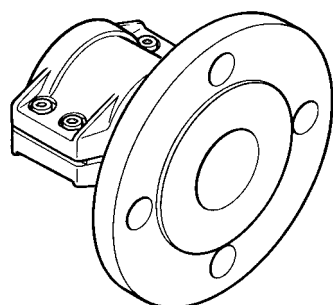


Fig. 2 - Bride fixe

Tableau de dimensions des raccords à bride

ERIKS article n°	Ø douille en mm	Bride	Matière douille/bride	Fig.	Poids kg	Référence de commande	
10069994	25	DN 25	ST	1	1,9	ECLF 25 ST DIN PN40 DN25	
10069923		PN 25/40	ST	2	1,6	ECFF 25 ST DIN PN40 DN25	
10069995		ASA 150 1"	ST	1	1,4	ECLF 25 ST ASA 150lbs 1"	
10037955			ST	2	1,7	ECFF 25 ST ASA 150lbs 1"	
10069996			SS/ST	1	1,4	ECLF 25 SS/ST ASA 150lbs 1"	
10069997			SS	1	1,4	ECLF 25 SS ASA 150lbs 1"	
10069925			SS	2	1,7	ECFF 25 SS ASA 150lbs 1"	
10069998		ASA 300 1"	ST	1	1,9	ECLF 25 ST ASA 300lbs 1"	
10069926			ST	2	2,1	ECFF 25 ST ASA 300lbs 1"	
10069999	32	DN 32 PN 10/16	ST	1	2,3	ECLF 32 ST DIN PN10 DN32	
10069927			ST	2	2,0	ECFF 32 ST DIN PN10 DN32	
10070000			SS/ST	1	2,3	ECLF 32 SS/ST DIN PN10 DN32	
10070001			SS	1	2,3	ECLF 32 SS DIN PN10 DN32	
10069928			SS	2	2,0	ECFF 32 SS DIN PN10 DN32	
10070002			PP/ST	1	1,7	ECLF 32 PP/ST DIN PN10 DN32	
10070003			PP	1	0,9	ECLF 32 PP DIN PN10 DN32	
10070004			DN 32	ST	1	2,6	ECLF 32 ST DIN PN40 DN32
10069929			PN 25/40	ST	2	2,2	ECFF 32 ST DIN PN40 DN32
10070005			ASA 150 1 1/4"		ST	1	1,8
10069930	ST	2			1,7	ECFF 32 ST ASA 150lbs 1.1/4"	
10070006	SS/ST	1			1,8	ECLF 32 SS/ST ASA 150lbs 1.1/4"	
10070007	SS	1			1,8	ECLF 32 SS ASA 150lbs 1.1/4"	
10069931	SS	2			1,7	ECFF 32 SS ASA 150lbs 1.1/4"	
10070008	ASA 300 1 1/4"	ST			1	2,4	ECLF 32 ST ASA 300lbs 1.1/4"
10069932	1 1/4"	ST	2	2,7	ECFF32 ST ASA 300lbs 1.1/4"		
10037935	38	DN 40 PN 10/16	ST	1	2,8	ECLF 38 ST DIN PN10 DN40	
			ST	2	2,3	ECFF 38 ST DIN PN10 DN40	
10070009			SS/ST	1	2,8	ECLF 38 SS/ST DIN PN10 DN40	
10037931			SS	1	2,8	ECLF 38 SS DIN PN10 DN40	
10069933			SS	2	2,3	ECFF 38 SS DIN PN10 DN40	
10070010			PP/ST	1	2,0	ECLF 38 PP/ST DIN PN10 DN40	
10037967			PP	1	0,9	ECLF 38 PP DIN PN10 DN40	

SS : acier inoxydable 316
 ST : acier
 AL : aluminium
 MS : laiton
 PP : polypropylène

ATTENTION!
 coquilles de serrage
 séparées,
 voir p. 31

Raccord à bride avec coquilles de serrage

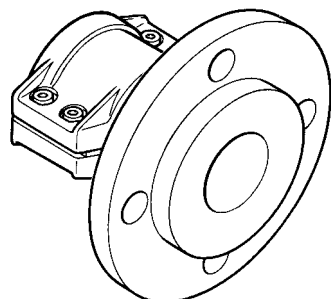


Fig. 1 - Bride tournante

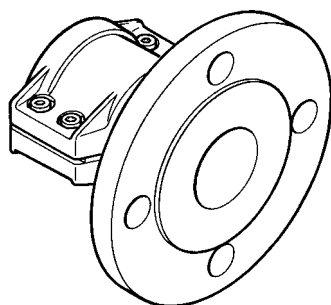


Fig. 2 - Bride fixe

Tableau de dimensions des raccords à bride

ERIKS article n°	Ø douille en mm	Bride	Matière douille/bride	Fig.	Poids kg	Référence de commande
10070011	38	DN40	ST	1	3,0	ECLF 38 ST DIN PN40 DN40
10069934		PN 25/40	ST	2	2,8	ECFF 38 ST DIN PN40 DN40
10037977		ASA 150 1 1/2"	ST	1	2,3	ECLF 38 ST ASA 150lbs 1.1/2"
10037961			ST	2	2,2	ECFF 38 ST ASA 150lbs 1.1/2"
10070012		SS/ST	1	2,3	ECLF 38 SS/ST ASA 150lbs 1.1/2"	
10070013		SS	1	2,3	ECLF 38 SS ASA 150lbs 1.1/2"	
10069936		SS	2	2,2	ECFF 38 SS ASA 150lbs 1.1/2"	
10070014		ASA 300 1 1/2"	ST	1	3,4	ECLF 38 ST ASA 300lbs 1.1/2"
10069937		ST	2	3,7	ECFF 38 ST ASA 300lbs 1.1/2"	
10070015	40	DN 40 PN 10/16	ST	1	2,9	ECLF 40 ST DIN PN10 DN40
10069938			ST	2	2,4	ECFF 40 ST DIN PN10 DN40
10070016		SS/ST	1	2,9	ECLF 40 SS/ST DIN PN10 DN40	
10070017		SS	1	2,9	ECLF 40 SS DIN PN10 DN40	
10069939		SS	2	2,4	ECFF 40 SS DIN PN10 DN40	
10070018		PP/ST	1	2,1	ECLF 40 PP/ST DIN PN10 DN40	
10070019		PP	1	1,0	ECLF 40 PP DIN PN10 DN40	
10070020		DN 40 PN 25/40	ST	1	3,1	ECLF 40 ST DIN PN25/40 DN40
10069940			ST	2	2,9	ECFF 40 ST DIN PN25/40 DN40
10070021	ASA 150 1 1/2"		ST	1	2,5	ECLF 40 ST ASA 150lbs 1.1/2"
10069941			ST	2	2,4	ECFF 40 ST ASA 150lbs 1.1/2"
10069942		SS/ST	1	2,5	ECLF 40 SS/ST ASA 150lbs 1.1/2"	
10070022		SS	1	2,5	ECLF 40 SS ASA 150lbs 1.1/2"	
10069943		SS	2	2,4	ECFF 40 SS ASA 150lbs 1.1/2"	
10037936		50	DN 50 PN 10/16	ST	1	3,6
10037949	ST			2	3,2	ECFF 50 ST DIN PN 10 DN50
10037981	SS/ST		1	3,6	ECLF 50 SS/ST DIN PN10 DN50	
10037932	SS		1	3,6	ECLF 50 SS DIN PN10 DN50	
10037984	SS		2	3,2	ECFF 50 SS DIN PN10 DN50	
10070024	MS/ST		1	3,4	ECLF 50 MS/ST DIN PN10 DN50	
10070025	MS		1	3,6	ECLF 50 MS DIN PN10 DN50	
10070026	AL/ST		1	2,7	ECLF 50 AL/ST DIN PN10 DN50	
10070027	AL		1	1,3	ECLF 50 AL DIN PN10 DN50	
10070028	PP/ST		1	2,4	ECLF 50 PP/ST DIN PN10 DN50	
10037969	PP		1	1,1	ECLF 50 PP DIN PN10 DN50	

SS : acier inoxydable 316
 ST : acier
 AL : aluminium
 MS : laiton
 PP : polypropylène

ATTENTION!
 coquilles de serrage
 séparées,
 voir p. 31

Raccord à bride avec coquilles de serrage

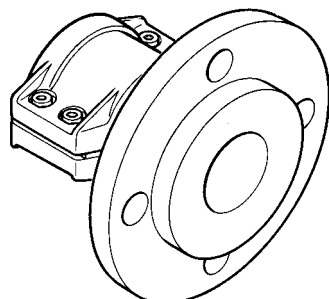


Fig. 1 - Bride tournante

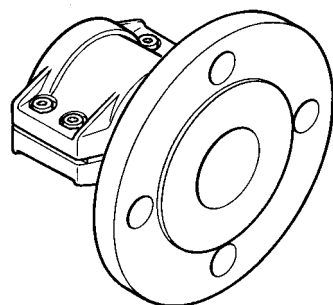


Fig. 2 - Bride fixe

Tableau de dimensions des raccords à bride

ERIKS article n°	Ø douille en mm	Bride	Matière douille/bride	Fig.	Poids kg	Référence de commande	
10070029	50	DN 50 PN 25/40	ST	1	4,2	ECLF 50 ST DIN PN40 DN50	
			ST	1	3,5	ECFF 50 ST DIN PN40 DN50	
10037941		ASA 150 2"	ST	1	3,5	ECLF 50 ST ASA 150lbs 2"	
10037956			ST	2	3,4	ECFF 50 ST ASA 150lbs 2"	
10070030			SS/ST	1	3,5	ECLF 50 SS/ST ASA 150lbs 2"	
10037975			SS	1	3,5	ECLF 50 SS ASA 150lbs 2"	
10069945			SS	2	3,4	ECFF 50 SS ASA 150lbs 2"	
10070032			ASA 300 2"	ST	1	4,2	ECLF 50 ST ASA 300lbs 2"
10069946	ST	2		4,7	ECFF 50 ST ASA 300lbs 2"		
10037937	63/65	DN 65 PN 10/16	ST	1	4,6	ECLF 63 ST DIN PN10 DN65	
10037971			ST	2	4,1	ECFF 63 ST DIN PN10 DN65	
10070033			SS/ST	1	4,6	ECLF 63 SS/ST DIN PN10 DN65	
10070034			SS	1	4,6	ECLF 63 SS DIN PN10 DN65	
10069947			SS	2	4,1	ECFF 63 SS DIN PN10 DN65	
10070035			MS/ST	1	4,5	ECLF 63 MS/ST DIN PN10 DN65	
10070036			MS	1	4,7	ECLF 63 MS DIN PN10 DN65	
			AL/ST	1	3,4	ECLF 63 AL/ST DIN PN10 DN65	
10070037			AL	1	1,8	ECLF 63 AL DIN PN10 DN65	
10070038			PP/ST	1	3,1	ECLF 63 PP/ST DIN PN10 DN65	
10037968			PP	1	1,7	ECLF 63 PP DIN PN10 DN65	
10070039			DN 65 PN 25/40	ST	1	5,3	ECLF 63 ST DIN PN40 DN65
10069948				ST	2	4,8	ECFF 63 ST DIN PN40 DN65
10070040			ASA 150 2 1/2"		ST	1	5,4
10069949	ST	2			4,6	ECFF 63 ST ASA 150lbs 2.1/2"	
10070041	SS/ST	1			5,4	ECLF 63 SS/ST ASA 150lbs 2.1/2"	
10070042	SS	1			5,4	ECLF 63 SS ASA 150lbs 2.1/2"	
10069950	SS	2			4,6	ECFF 63 SS ASA 150lbs 2.1/2"	
10070043	ASA 300 2 1/2"		ST	1	6,2	ECLF 63 ST ASA 300lbs 2.1/2"	
10069951			ST	2	6,4	ECFF 63 ST ASA 300lbs 2.1/2"	
10037938	75	DN 80 PN 10/16	ST	1	6,1	ECLF 75 ST DIN PN10 DN80	
10037950			ST	2	4,9	ECFF 75 ST DIN PN10 DN80	
10037982			SS/ST	1	6,1	ECLF 75 SS/ST DIN PN10 DN80	
10037933			SS	1	6,1	ECLF 75 SS PN DIN PN10 DN80	
10037934			SS	2	4,9	ECFF 75 SS PN DIN PN10 DN80	
10070045			MS/ST	1	5,7	ECLF 75 MS/ST DIN PN10 DN80	
10070046			MS	1	5,9	ECLF 75 MS DIN PN10 DN80	
10070047			AL/ST	1	4,3	ECLF 75 AL/ST DIN PN10 DN80	
10070048			AL	1	2,3	ECLF 75 AL DIN PN10 DN80	

ATTENTION!
coquilles de serrage
séparées,
voir p. 31

SS : acier inoxydable 316
ST : acier
AL : aluminium
MS : laiton
PP : polypropylène

Raccord à bride avec coquilles de serrage

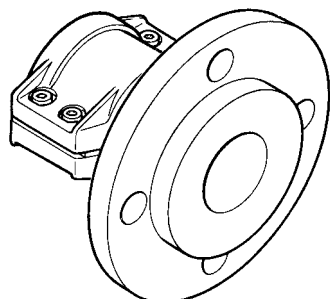


Fig. 1 - Bride tournante

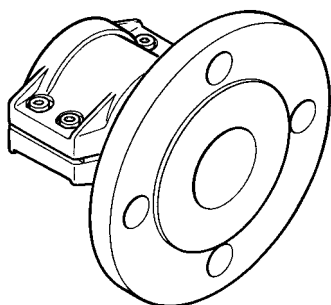


Fig. 2 - Bride fixe

Tableau de dimensions des raccords à bride

ERIKS article n°	Ø douille en mm	Bride	Matière douille/bride	Fig.	Poids kg	Référence de commande	
10070049	75	DN 80	PP/ST	1	3,8	ECLF 75 PP/ST DIN PN10 DN80	
10037970			PP	1	2,0	ECLF 75 PP DIN PN10 DN80	
10070050		DN 80	ST	1	6,6	ECLF 75 ST DIN PN40 DN80	
10069952			ST	2	5,9	ECFF 75 ST DIN PN40 DN80	
10037942		ASA 150 3"	ASA 150	ST	1	5,5	ECLF 75 ST ASA 150lbs 3"
10037957				ST	2	5,7	ECFF 75 ST ASA 150lbs 3"
10070051			SS/ST	1	5,5	ECLF 75 SS/ST ASA 150lbs 3"	
10070052			SS	1	5,5	ECLF 75 SS ASA 150lbs 3"	
10069954			SS	2	5,7	ECFF 75 SS ASA 150lbs 3"	
10070053			ASA 300 3"	ASA 300	ST	1	7,5
10069955	ST	2		8,1	ECFF 75 ST ASA 300lbs 3"		
10070054	80	DN 80	ST	1	6,2	ECLF 80 ST DIN PN 10 DN80	
10069956			ST	2	5,0	ECFF 80 ST DIN PN 10 DN80	
10070055		PN 10/16	SS/ST	1	6,2	ECLF 80 SS/ST DIN PN10 DN80	
10070056			SS	1	6,2	ECLF 80 SS DIN PN10 DN80	
10069957			SS	2	5,0	ECFF 80 SS DIN PN10 DN80	
10070057		AL/ST	AL/ST	1	4,3	ECLF 80 AL/ST DIN PN10 DN80	
10070058			AL	1	2,3	ECLF 80 AL DIN PN10 DN80	
10070059		PP/ST	PP/ST	1	3,8	ECLF 80 PP/ST DIN PN10 DN80	
10070060			PP	1	2,0	ECLF 80 PP DIN PN10 DN80	
10070061		DN 80	DN 80	ST	1	6,7	ECLF 80 ST DIN PN40 DN80
10069958			PN 25/40	ST	2	6,0	ECFF 80 ST DIN PN40 DN80
10070062		ASA 150 3"	ASA 150	ST	1	5,6	ECLF 80 ST ASA 150lbs 3"
10069959				ST	2	5,8	ECFF 80 ST ASA 150lbs 3"
10070063			SS/ST	1	5,6	ECLF 80 SS/ST ASA 150lbs 3"	
10070064	SS		1	5,6	ECLF 80 SS ASA 150lbs 3"		
10069960	SS		2	5,8	ECFF 80 SS ASA 150lbs 3"		
10037939	100		DN 100	ST	1	8,4	ECLF 100 ST DIN PN 10 DN100
10037951		ST		2	7,0	ECFF 100 ST DIN PN 10 DN100	
10070065		PN 10/16	SS/ST	1	8,4	ECLF 100 SS/ST DIN PN10 DN100	
10070066			SS	1	8,4	ECLF 100 SS DIN PN10 DN100	
10069961			SS	2	7,0	ECFF 100 SS DIN PN10 DN100	
		MS/ST	MS/ST	1	8,0	ECLF 100 MS/ST DIN PN10 DN100	
			MS	1	8,3	ECLF 100 MS DIN PN10 DN100	

- SS : acier inoxydable 316
- ST : acier
- AL : aluminium
- MS : laiton
- PP : polypropylène

ATTENTION!
coquilles de serrage
séparées,
voir p. 31

Raccord à bride avec coquilles de serrage

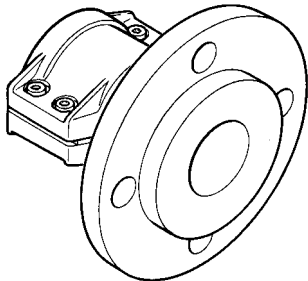


Fig. 1 - Bride tournante

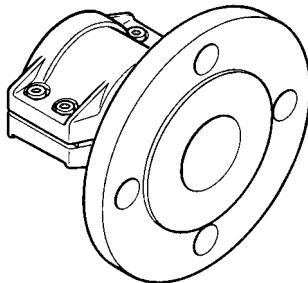


Fig. 2 - Bride fixe

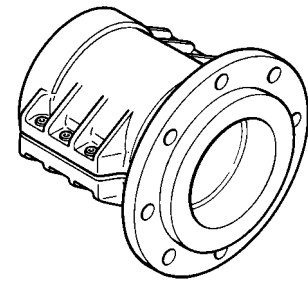


Fig. 1 - Bride tournante (à partir de Ø 125)

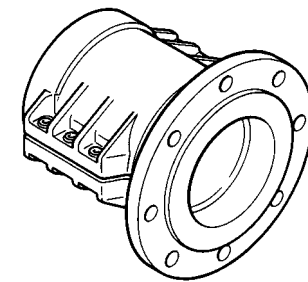


Fig. 2 - Bride fixe (à partir de Ø 125)

Tableau de dimensions des raccords à bride

ERIKS article n°	Ø douille en mm	Bride	Matière douille/bride	Fig.	Poids kg	Référence de commande
10070067 10070068	100	DN 100 PN 10/16	AL/ST	1	5,6	ECLF 100 AL/ST DIN PN10 DN100
			AL	1	3,4	ECLF 100 AL DIN PN10 DN100
			PP/ST	1	4,9	ECLF 100 PP/ST DIN PN10 DN100
			PP	1	3,0	ECLF 100 PP DIN PN10 DN100
10070069 10069962		DN 100	ST	1	9,8	ECLF 100 ST DIN PN40 DN100
PN 25/40		ST	2	8,9	ECFF 100 ST DIN PN40 DN100	
10037943 10037958 10070070 10070071 10069963		ASA 150 4"	ST	1	9,3	ECLF 100 ST ASA 150lbs 4"
ST			2	9,2	ECFF 100 ST ASA 150lbs 4"	
SS/ST			1	9,3	ECLF 100 SS/ST ASA 150lbs 4"	
SS			1	9,3	ECLF 100 SS ASA 150lbs 4"	
SS			2	9,2	ECFF 100 SS ASA 150lbs 4"	
10070072 10069965		ASA 300	ST	1	13,6	ECLF 100 ST ASA 300lbs 4"
4"		ST	2	13,7	ECFF 100 ST ASA 300lbs 4"	
10070073 10037952 10070074 10070075	125	DN 125 PN 10/16	ST	1	11,0	ECLF 125 ST DIN PN10 DN125
ST			2	10,4	ECFF 125 ST DIN PN10 DN125	
SS/ST			1	11,0	ECLF 125 SS/ST DIN PN10 DN125	
SS			1	11,0	ECLF 125 SS DIN PN10 DN125	
10070077 10069967		DN 125	ST	1	13,3	ECLF 125 ST DIN PN40 DN125
		PN 25/40	ST	2	13,1	ECFF 125 ST DIN PN40 DN125
		ASA 150	ST	1	11,6	ECLF 125 ST ASA 150lbs 5"
		5"	ST	2	12,7	ECFF 125 ST ASA 150lbs 5"
		SS/ST	1	11,6	ECLF 125 SS/ST ASA 150lbs 5"	
		SS	1	11,6	ECLF 125 SS ASA 150lbs 5"	
10037940 10037953 10070078 10070079 10069968	150	DN 150 PN 10/16	ST	1	16,5	ECLF 150 ST DIN PN10 DN150
			ST	2	16,0	ECFF 150 ST DIN PN10 DN150
			SS/ST	1	16,5	ECLF 150 SS/ST DIN PN10 DN150
			SS	1	16,5	ECLF 150 SS DIN PN10 DN150
			SS	2	16,0	ECFF 150 SS DIN PN10 DN150
			MS/ST	1	19,2	ECLF 150 MS/ST DIN PN10 DN150
			MS	1	19,6	ECLF 150 MS DIN PN10 DN150

SS : acier inoxydable 316
 ST : acier
 AL : aluminium
 MS : laiton
 PP : polypropylène

ATTENTION!
 coquilles de serrage
 séparées,
 voir p. 31

Raccord à bride avec coquilles de serrage

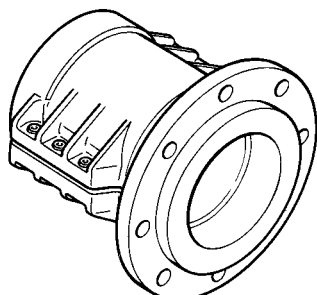


Fig. 1 - Bride tournante

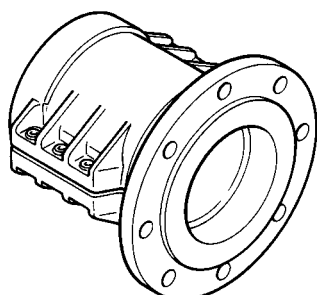


Fig. 2 - Bride fixe

Tableau de dimensions des raccords à bride

ERIKS article n°	Ø douille en mm	Bride	Matière douille/bride	Fig.	Poids kg	Référence de commande
	150	DN 150 PN 10/16	AL/ST	1	12,0	ECLF 150 AL/ST DIN PN10 DN150
			AL	1	8,7	ECLF 150 AL DIN PN10 DN150
		DN 150 PN 25/40	ST	1	19,0	ECLF 150 ST DIN PN40 DN150
			ST	2	19,7	ECFF 150 ST DIN PN40 DN150
10070080	6"	ASA 150	ST	1	19,3	ECLF 150 ST ASA 150lbs 6"
10037959			ST	2	19,1	ECFF 150 ST ASA 150lbs 6"
10070081		SS/ST	1	19,3	ECLF 150 SS/ST ASA 150lbs 6"	
10070082		SS	1	19,3	ECLF 150 SS ASA 150lbs 6"	
10069971		SS	2	19,1	ECFF 150 SS ASA 150lbs 6"	
	6"	ASA 300	ST	1	25,5	ECLF 150 ST ASA 300lbs 6"
		ST	2	27,2	ECFF 150 ST ASA 300lbs 6"	
10070084	200	DN 200 PN 10	ST	1	26,9	ECLF 200 ST DIN PN10 DN200
10069972			ST	2	25,7	ECFF 200 ST DIN PN10 DN200
10070085		SS/ST	1	26,9	ECLF 200 SS/ST DIN PN10 DN200	
10070086		SS	1	26,9	ECLF 200 SS DIN PN10 DN200	
10069973		SS	2	25,7	ECFF 200 SS DIN PN10 DN200	
10070087	DN 200 PN 16	ST	1	25,7	ECLF 200 ST DIN PN16 DN200	
10037954		ST	2	25,4	ECFF 200 ST DIN PN16 DN200	
		DN 200 PN 25	ST	1	29,4	ECLF 200 ST DIN PN25 DN200
		ST	2	31,4	ECFF 200 ST DIN PN25 DN200	
10070088	8"	ASA 150	ST	1	29,2	ECLF 200 ST ASA 150lbs 8"
10037960			ST	2	32,1	ECFF 200 ST ASA 150lbs 8"
			SS/ST	1	29,2	ECLF 200 SS/ST ASA 150lbs 8"
		SS	1	29,2	ECLF 200 SS ASA 150lbs 8"	
		SS	2	32,1	ECFF 200 SS ASA 150lbs 8"	
	8"	ASA 300	ST	1	40,4	ECLF 200 ST ASA 300lbs 8"
		ST	2	44,8	ECFF 200 ST ASA 300lbs 8"	

- SS : acier inoxydable 316
- ST : acier
- AL : aluminium
- MS : laiton
- PP : polypropylène

ATTENTION!
coquilles de serrage
séparées,
voir p. 31

Raccord à bride avec coquilles de serrage - série lourde

Raccord à bride avec coquilles de serrage, série lourde pour des températures jusqu'à 230°C

Pression de service maximum: 100 bar.

Avec douille en laiton - pression de service 25 bar.

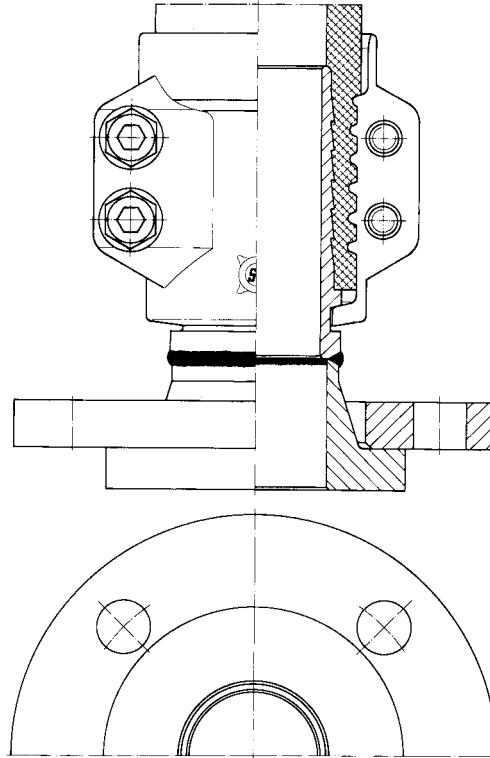
Douille cannelée, avec collet de sécurité. Le rebord de la coquille de serrage s'accroche derrière le collet de sécurité prévu sur la douille.

Le montage des coquilles de serrage se fait au moyen d'écrous et de boulons noyés en acier, ce qui permet une tolérance du diamètre extérieur du flexible. Lorsque cela est nécessaire, après mise en service du flexible, les boulons peuvent encore être resserrés. Ces raccords sont conformes à la norme DIN 2826.

Ces raccords constituent une combinaison parfaite pour les flexibles vapeur produits selon la norme DIN 2825.

Application : Convient pour la vapeur et autres applications exigeant un raccord solide avec résistance élevée à la haute pression.

Coquilles de serrage séparées, voir page 31.



Raccord à bride avec coquilles de serrage - série lourde

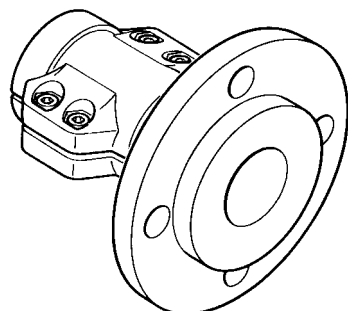


Fig. 1 - Bride tournante

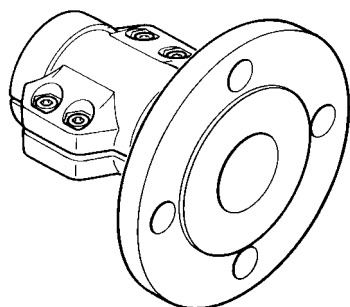


Fig. 2 - Bride fixe

Tableau de dimensions des raccords à bride

ERIKS article n°	Ø douille en mm	Bride	Matière douille/bride	Fig.	Poids kg	Référence de commande	
	13	DN 15 PN 10/16	ST	1	1,3	ECLF-HP 13 ST DIN PN10 DN15	
			ST	2	1,1	ECFF-HP 13 ST DIN PN10 DN15	
				SS/ST	1	1,2	ECLF-HP 13 SS/ST DIN PN10 DN15
				SS	2	1,1	ECFF-HP 13 SS DIN PN10 DN15
10037926		DN 15	ST	1	1,4	ECLF-HP 13 ST DIN PN40 DN15	
10037928		PN 25/40	ST	2	1,2	ECFF-HP 13 ST DIN PN40 DN15	
		ASA 150 1/2"	ST	1	1,0	ECLF-HP 13 ST ASA 150lbs 1/2"	
			ST	2	1,4	ECFF-HP 13 ST ASA 150lbs 1/2"	
		ASA 300 1/2"	ST	1	1,3	ECLF-HP 13 ST ASA 300lbs 1/2"	
			ST	2	1,4	ECFF-HP 13 ST ASA 300lbs 1/2"	
	19	DN 20 PN 10/16	ST	1	1,8	ECLF-HP 19 ST DIN PN10 DN20	
			ST	2	1,7	ECFF-HP 19 ST DIN PN10 DN20	
				SS/ST	1	1,7	ECLF-HP 19 SS/ST DIN PN10 DN20
				SS	2	1,7	ECFF-HP 19 SS DIN PN10 DN20
10037927		DN 20	ST	1	1,9	ECLF-HP 19 ST DIN PN40 DN20	
10037929		PN 25/40	ST	2	1,8	ECFF-HP 19 ST DIN PN40 DN20	
		ASA 150 3/4"	ST	1	1,5	ECLF-HP 19 ST ASA 150lbs 3/4"	
			ST	2	1,6	ECFF-HP 19 ST ASA 150lbs 3/4"	
		ASA 300 3/4"	ST	1	2,0	ECLF-HP 19 ST ASA 300lbs 3/4"	
			ST	2	2,1	ECFF-HP 19 ST ASA 300lbs 3/4"	
	25	DN 25 PN 10/16	ST	1	2,2	ECLF-HP 25 ST DIN PN10 DN25	
			ST	2	1,9	ECFF-HP 25 ST DIN PN10 DN25	
				SS/ST	1	2,2	ECLF-HP 25 SS/ST DIN PN10 DN25
				SS	2	2,0	ECFF-HP 25 SS DIN PN10 DN25
		DN 25 PN 25/40	ST	1	2,4	ECLF-HP 25 ST DIN PN40 DN25	
			ST	2	2,1	ECFF-HP 25 ST DIN PN40 DN25	
		ASA 150 1"	ST	1	1,9	ECLF-HP 25 ST ASA 150lbs 1"	
			ST	2	2,2	ECFF-HP 25 ST ASA 150lbs 1"	
		ASA 300 1"	ST	1	2,4	ECLF-HP 25 ST ASA 300lbs 1"	
			ST	2	2,6	ECFF-HP 25 ST ASA 300lbs 1"	
	32	DN 32 PN 10/16	ST	1	3,2	ECLF-HP 32 ST DIN PN10 DN32	
			ST	2	2,7	ECFF-HP 32 ST DIN PN10 DN32	
				SS/ST	1	3,1	ECLF-HP 32 SS/ST DIN PN10 DN32
				SS	2	2,8	ECFF-HP 32 SS DIN PN10 DN32

SS : acier inoxydable 316
 ST : acier
 MS : laiton

ATTENTION!
 coquilles de serrage
 séparées,
 voir p. 31

Raccord à bride avec coquilles de serrage - série lourde

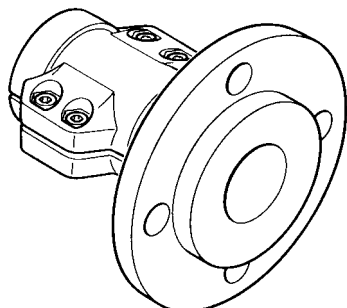


Fig. 1 - Bride tournante

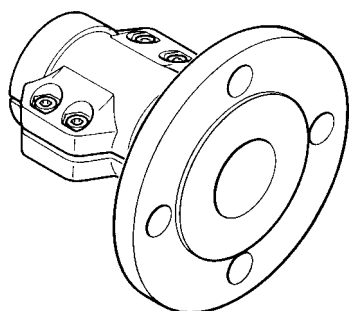


Fig. 2 - Bride fixe

Tableau de dimensions des raccords à bride

ERIKS article n°	Ø douille en mm	Bride	Matière douille/bride	Fig.	Poids kg	Référence de commande
	32	DN 32 PN 25/40	ST	1	3,3	ECLF-HP 32 ST DIN PN40 DN32
			ST	2	2,9	ECFF-HP 32 ST DIN PN40 DN32
		ASA 150 1 1/4"	ST	1	2,6	ECLF-HP 32 ST ASA 150lbs 1.1/4"
			ST	2	2,5	ECFF-HP 32 ST ASA 150lbs 1.1/4"
		ASA 300 1 1/4"	ST	1	3,2	ECLF-HP 32 ST ASA 300lbs 1.1/4"
			ST	2	3,4	ECFF-HP 32 ST ASA 300lbs 1.1/4"
	38	DN 40 PN 10/16	ST	1	4,3	ECLF-HP 38 ST DIN PN10 DN38
			ST	2	3,7	ECFF-HP 38 ST DIN PN10 DN38
			SS/ST	1	4,2	ECLF-HP 38 SS/ST DIN PN10 DN38
			SS	2	3,7	ECFF-HP 38 SS DIN PN10 DN38
		DN 40 PN 25/40	ST	1	4,5	ECLF-HP 38 ST DIN PN40 DN38
			ST	2	4,2	ECFF-HP 38 ST DIN PN0 DN38
		ASA 150 1 1/2"	ST	1	3,8	ECLF-HP 38 ST ASA 150lbs 1.1/2"
			ST	2	3,6	ECFF-HP 38 ST ASA 150lbs 1.1/2"
		ASA 300 1 1/2"	ST	1	4,9	ECLF-HP 38 ST ASA 300lbs 1.1/2"
			ST	2	5,0	ECFF-HP 38 ST ASA 300lbs 1.1/2"
	50	DN 50 PN 10/16	ST	1	5,3	ECLF-HP 50 ST DIN PN10 DN50
			ST	2	4,8	ECFF-HP 50 ST DIN PN10 DN50
			SS/ST	1	5,1	ECLF-HP 50 SS/ST DIN PN10 DN50
			SS	2	4,8	ECFF-HP 50 SS DIN PN10 DN50
		DN 50 PN 25/40	ST	1	5,8	ECLF-HP 50 ST DIN PN40 DN50
			ST	2	5,1	ECFF-HP 50 ST DIN PN40 DN50
		ASA 150 2"	ST	1	5,1	ECLF-HP 50 ST ASA 150lbs 2"
			ST	2	5,0	ECFF-HP 50 ST ASA 150lbs 2"
		ASA 300 2"	ST	1	5,9	ECLF-HP 50 ST ASA 300lbs 2"
			ST	2	6,4	ECFF-HP 50 ST ASA 300lbs 2"
	65	DN 65 PN 10/16	ST	1	7,5	ECLF-HP 65 ST DIN PN10 DN65
			ST	2	6,7	ECFF-HP 65 ST DIN PN10 DN65
		DN 65 PN 25/40	ST	1	7,9	ECLF-HP 65 ST DIN PN40 DN65
			ST	2	7,4	ECFF-HP 65 ST DIN PN40 DN65
		ASA 150 2 1/2"	ST	1	8,0	ECLF-HP 65 ST ASA 150lbs 2.1/2"
			ST	2	7,3	ECFF-HP 65 ST ASA 150lbs 2.1/2"

SS : acier inoxydable 316

ST : acier

MS : laiton

ATTENTION!
coquilles de serrage
séparées,
voir p. 31

Raccord à bride avec coquilles de serrage - série lourde

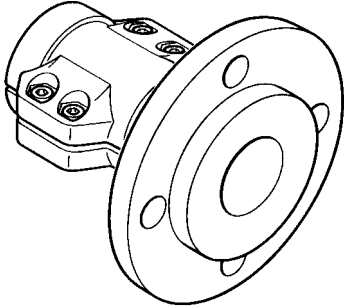


Fig. 1 - Bride tournante

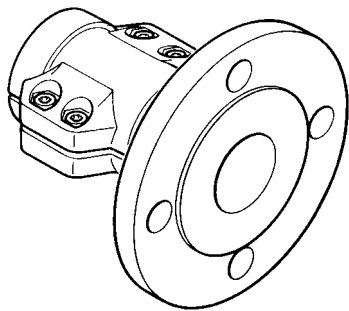


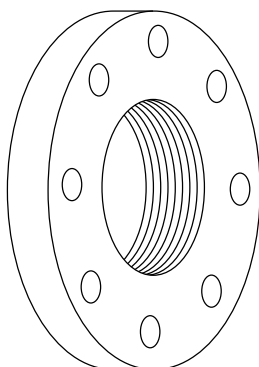
Fig. 2 - Bride fixe

Tableau de dimensions des raccords à bride

ERIKS article n°	Ø douille en mm	Bride	Matière douille/bride	Fig.	Poids kg	Référence de commande
	65	ASA 300 2 1/2"	ST	1	8,8	ECLF-HP 65 ST ASA 300lbs 2.1/2"
			ST	2	9,1	ECFF-HP 65 ST ASA 300lbs 2.1/2"
	75	DN 80 PN 10/16	ST	1	9,4	ECLF-HP 75 ST DIN PN10 DN75
			ST	2	8,2	ECFF-HP 75 ST DIN PN10 DN75
			SS/ST	1	9,1	ECLF-HP 75 SS/ST DIN PN10 DN75
			SS	2	8,2	ECFF-HP 75 SS DIN PN10 DN75
		DN 80 PN 25/40	ST	1	9,8	ECLF-HP 75 ST DIN PN40 DN75
			ST	2	9,2	ECFF-HP 75 ST DIN PN40 DN75
		ASA 150 3"	ST	1	8,9	ECLF-HP 75 ST ASA 150lbs 3"
			ST	2	9,0	ECFF-HP 75 ST ASA 150lbs 3"
		ASA 300 3"	ST	1	10,9	ECLF-HP 75 ST ASA 300lbs 3"
			ST	2	11,3	ECFF-HP 75 ST ASA 300lbs 3"
	100	DN 100 PN 10/16	ST	1	12,3	ECLF-HP 100 ST DIN PN10 DN100
			ST	2	10,9	ECFF-HP 100 ST DIN PN10 DN100
			SS/ST	1	11,6	ECLF-HP 100 SS/ST DIN PN10
			ST	1	13,7	ECLF-HP 100 ST DIN PN40 DN100
		DN 100 PN 25/40	ST	2	12,8	ECFF-HP 100 ST DIN PN40 DN100
			ST	1	13,2	ECLF-HP 100 ST ASA 150lbs 4"
		ASA 150 4"	ST	2	13,1	ECFF-HP 100 ST ASA 150lbs 4"
			ST	1	17,6	ECLF-HP 100 ST ASA 300lbs 4"
		ASA 300 4"	ST	2	17,6	ECFF-HP 100 ST ASA 300lbs 4"

SS : acier inoxydable 316 Ti
 ST : acier
 MS : laiton

Brides taraudées



Brides taraudées selon :

- DIN-PN 10/16 avec taraudage BSP
- ASA-150/300 lbs avec taraudage NPT

Matériau

Acier, inox, bronze, aluminium et polypropylène.

