

# **ERIKS**

appendages

automatische  
klepafsluiters



# inhoud

pag.

## AUTOMATISCHE KLEPAFSLUITERS

Inhoudsopgave ..... 3

### Vrijstroom klepafsluiters : type 583, 584 en 585

Algemeen ..... 6  
 Kenmerken ..... 6  
 Schakelmogelijkheden ..... 6  
 Afmetingen ..... 7  
 Constructie ..... 8  
 Bedrijfsdruk ..... 10  
 Kv waarden ..... 10

### Rechte klepafsluiters : type 685, 386 en 687

Algemeen ..... 15  
 Rechte 2/2 weg klepafsluiter (pneumatisch) ..... 16  
 Type 685 ..... 16  
 Rechte 2/2 klepafsluiter (pneumatisch gestuurd) .. 18  
 Type 386 ..... 18  
 Rechte 3/2 weg klepafsluiter (pneumatisch) ..... 22  
 Type 687 ..... 22

**Toebehoren** ..... 25

# aandacht

De informatie, opgenomen in deze documentatie, werd naar best vermogen verzameld.

De interpretatie van de hier vermelde gegevens en de beslissing i.v.m. het al dan niet toepassen ervan in de praktijk ligt evenwel bij specialisten. Men moet immers rekening houden met de complexiteit van de toepassingen en met de onderlinge invloed van verschillende factoren. Onoordeelkundige toepassing kan in geen geval aanleiding geven tot enige aansprakelijkheid van onzentwege.



# ERIKS

## appendages

automatische  
klepafsluiters

deel 1  
vrijstroomklepafsluiter

(03) 829 28 20

**Antwerpen**  
Industrieterrein "Polderstad"  
Boombekelaan 3 - B 2660 Hoboken  
**telefoon (03)829 28 20 appendages**  
telefoon (03)829 26 11 centrale  
telefax (03)828 39 59

## Type 583



## Type 584



## Type 585



## Algemeen

Vrijstroomklepafsluiters, in 2/2 weg uitvoering met compacte pneumatische sturing in kunststof en/of in aluminium.

Toepassing op zowel neutrale als agressieve vloeistoffen, respectievelijk gassen. Dank zij de gunstige doorstromingsvorm van een vrijstroomafsluiter wordt er slechts een minimaal drukverlies over de afsluiter gecreëerd.

Teneinde waterslagen te voorkomen is het raadzaam, in geval van niet samendrukbare vloeistoffen, de klep via de onderzijde aan te laten stromen.

De onderhoudsvrije aandrijvingen kunnen voorzien worden van talrijke hulpstukken, waaronder het elektro-magnetische stuurventiel (Namur opbouw voor de uitvoering in kunststof type 70/71), eindeloopschakelaars, slagbegrenzers, standindicatie e.d.

## Kenmerken

TYPE	583	584	585
DN	15-50		15-80
Huis	Brons Rg 5 of Roestvrij staal 1.4581/316 L		
Aansluiting	Binnendraad G" op aanvraag : Flens PN 16-40, binnendraad NPT, BW-ISO, Triclamp		
P. Max.	10 bar		40 bar
T°. Max.	100°C	180°C	
Sturing	Polyarylamide		Aluminium
Rotatie	360°		
Opbouw	Polyarylamide	RVS 304	
P. Max. sturing	8 bar		10 bar
T°. Max. sturing	80°C		
Luchtaansluiting	G1/4" en Namur		G 1/4"

Beschikbare luchtsturingen :

Type 50 & 70 in kunststof (met zuigerdiameter 45 mm resp. 70 mm)

Type 50/70 & 120 mm in aluminium (zuigerdiameter 50/70 of 120 mm)

## Schakelmogelijkheden

SYMBOOL	FUNCTIE	BESCHRIJVING	AANSTROMING	REF. STURING		
				50	70	120
	1	NC Normaal gesloten	onder de klep*	50	70	120
			boven de klep	51	71	-
	2	NO Normaal open	onder de klep*	-	70	120
			boven de klep	-	71	-
	3	DA dubbel werkend	onder de klep*	-	70	120
			boven de klep	-	71	-

\*Aan te raden voor niet samendrukbare vloeistoffen, teneinde waterslagen te voorkomen

Op aanvraag :

- Onderdruk toepassing : aangepaste spindeldichting

- Sturing 51 en 71 : zowel een aangepast verenpakket als markering van de stromingsrichting.

### Afmetingen (mm)

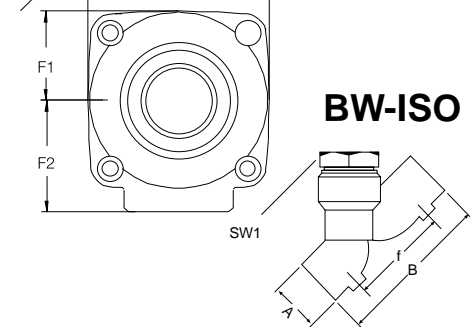
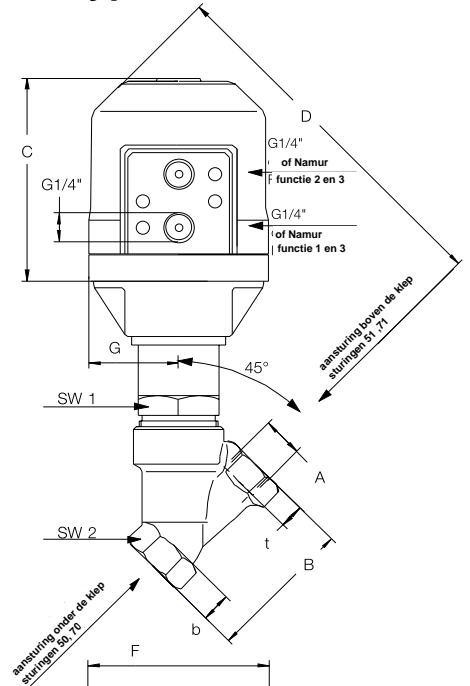
Type	583/584											
Sturing	50/51 (*) 70/71											
DN	C		D		F		F1		F2		G	
15	83	95	129	163	52	82	26	41	36	50	36	41
20	83	95	138	169	52	82	26	41	36	50	36	41
25	83	95	142	173	52	82	26	41	36	50	36	41
32	-	95	-	180	-	82	-	41	-	50	-	41
40	-	95	-	187	-	82	-	41	-	50	-	41
50	-	95	-	195	-	82	-	41	-	50	-	41

(\*) Kunststofaandrijving type 50/51 : niet Namur aansluiting, enkel beschikbaar van DN 15 tot en met DN 25

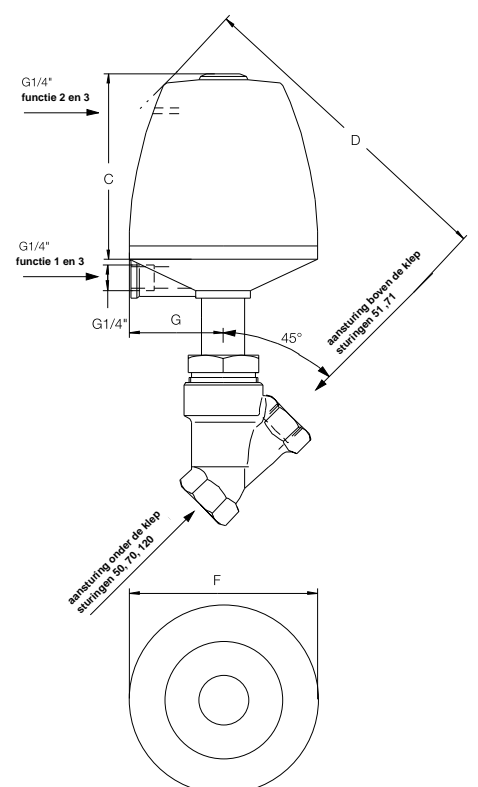
Type	585											
Sturing	50/51				70/71				120			
DN	C	D	F	G	C	D	F	G	C	D	F	G
15	86	151	70	35	102	163	96	48				
20	86	156	70	35	102	169	96	48	147	231	164	62
25	86	163	70	35	102	173	96	48	147	236	164	62
32					102	180	96	48	147	258	164	62
40					102	187	96	48	147	260	164	62
50					102	195	96	48	147	268	164	62
65									147	275	164	62
80									147	288	164	62

Huis	Binnendraad BSP						BW-ISO			
DN	A	B	SW1	SW2	t	b	A	B	f	SW1
15	1/2"	65	36	27	15	20	21,3x1,6	100	46	36
20	3/4"	75	46	32	16	18	26,9x1,6	108	50	46
25	1"	90	46	41	19	27	33,7x2	112	56	46
32	1 1/4"	110	60	50	21	30	42,4x2	137	83	60
40	1 1/2"	120	60	55	21	31	48,3x2	146	86	60
50	2"	150	75	70	26	41	60,3x2,6	160	10	75
65	2 1/2"	185	60	85	30	31				
80	3"	220	60	100	30	31				

### Type 583 & 584

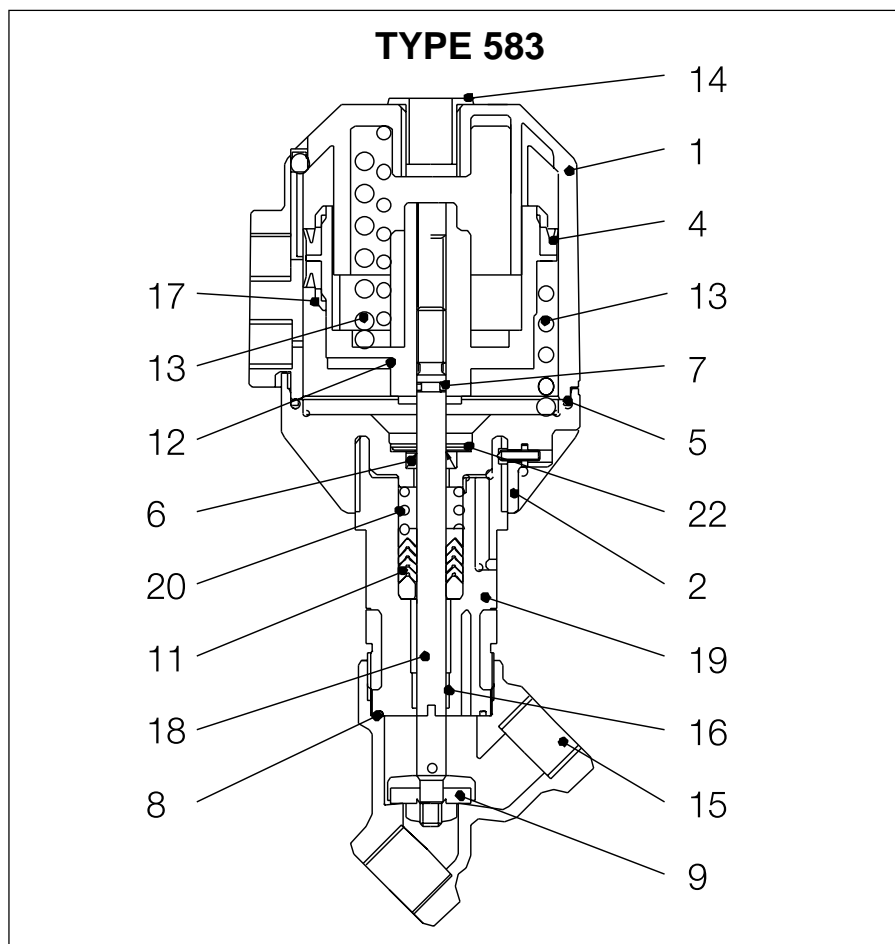


### Type 585

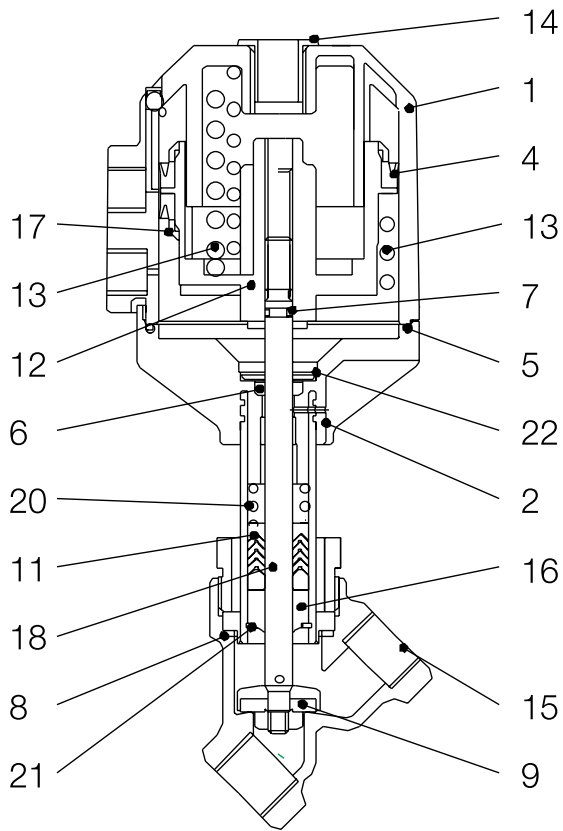


## Constructie

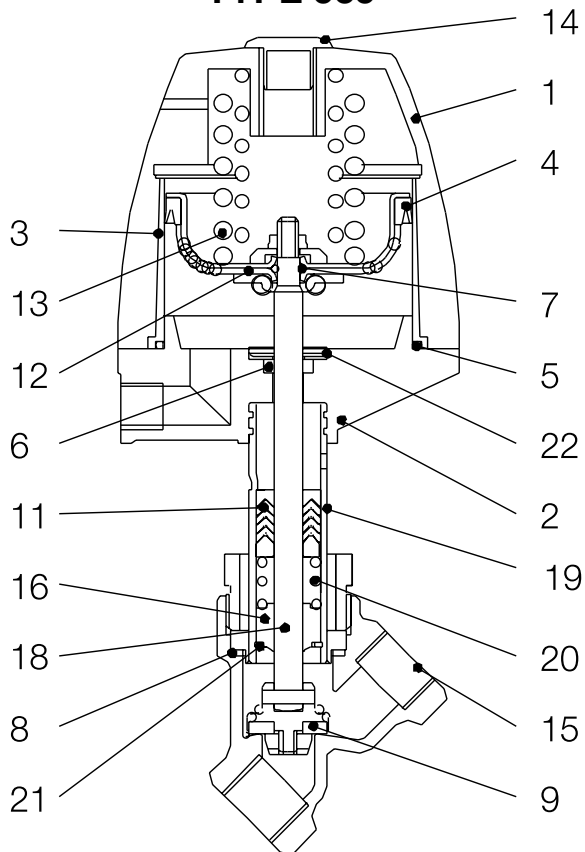
ITEM	BESCHRIJVING	583	584	585
1	sturing-kap	x	x	x
2	sturing-basis	x	x	x
3	zuigergeleiding			x
4	lipdichting op de zuiger	x	x	x
5	dichting kap/basis	x	x	x
6	lipdichting op de spindel	x	x	x
7	O-ring spindel zuiger	x	x	x
8	vlakke dichting opbouw	x	x	x
9	klepafdichtingsring in PTFE	x	x	x
11	dakvormmanchetten als spindeldichting	x	x	x
12	zuiger	x	x	x
13	verenpakket	x	x	x
14	plug in kunststof	x	x	x
15	ventiel	x	x	x
16	geleidingsbus	x	x	x
17	aanslaggrondsel	x	x	
18	spindel	x	x	x
19	opbouwstuk	x	x	x
20	aandrukveer	x	x	x
21	circlips		x	x
22	borgschijf	x	x	x



**TYPE 584**



**TYPE 585**



## Bedrijfsdruk (bar)

- Sturing (NC)

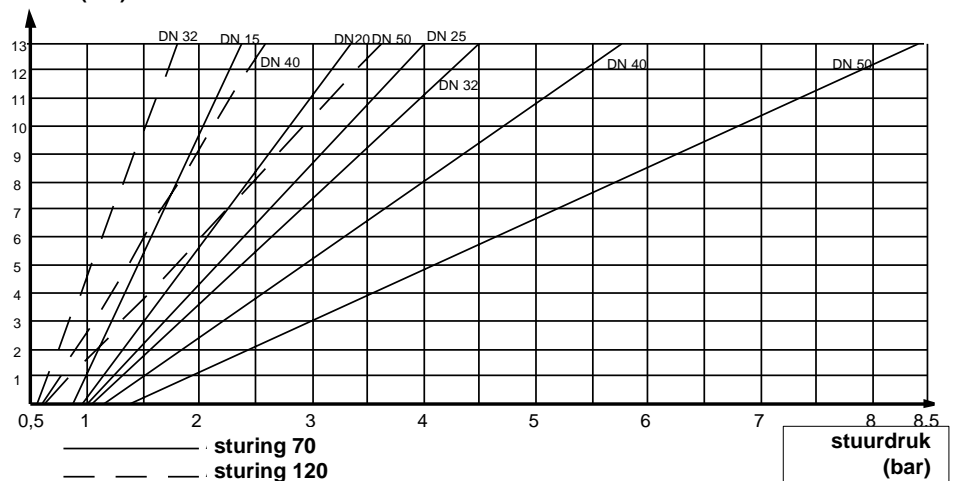
TYPE		583					584				
DN		P max.				P sturing	P max.				P sturing
DN		50	51	70	71		50	51	70	71	
15	1/2	11	10	10	10	4,5 - 8	11	10	10	10	4,5 - 8
20	3/4	6	10	10	10	4,5 - 8	6	10	10	10	4,5 - 8
25	1	2,5	10	10	10	4,5 - 8	2,5	10	10	10	4,5 - 8
32	1 <sup>1/4</sup>			7	7	4 - 8			7	10	4,5 - 8
40	1 <sup>1/2</sup>			4,5	4,5	4 - 8			4,5	10	4,5 - 8
50	2			3	3	4 - 8			3	10	4,5 - 8
65	2 <sup>1/2</sup>										
80	3										

- Sturing (NC)

TYPE	585					Kv alle types		
DN	P max.					P sturing		m <sup>3</sup> /H
	50	51	70	71	120			
15	12	10	35	10	-	4 - 10		5,5
20	6	10	20	10	40	4 - 10		8,5
25	2,5	10	10	10	30	4 - 10		15
32	-	-	7	10	10	4 - 10		23
40	-	-	4,5	10	10	4 - 10		41
50	-	-	3	10	10	4,5 - 10		71
65	-	-	-	-	7	4,5 - 10		108
80	-	-	-	-	5	4,5 - 10		160

- Sturingen NO en DA Types 583, 584, et 585  
(sturing type 50 op aanvraag)

bedrijfsdruk  
(bar)



Nota : - Sturingen NO en DA voor drukken hoger dan 13 bar en  
 - Sturingen NO met aanstroming boven de klep : gelieve ons te raadplegen.

# ERIKS

appendages

automatische  
klepafsluiters

deel 2  
rechte klepafsluiter

## Algemeen

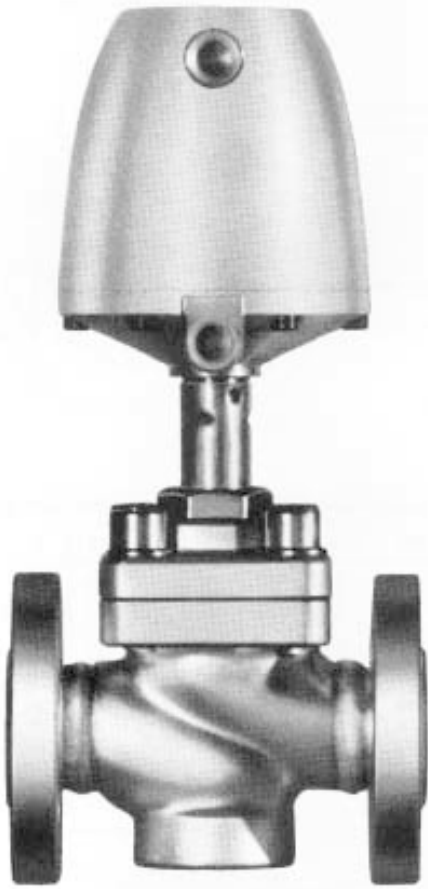
Onze reeks handbediende klepafsluiters & balgafsluiters in gietijzer, staal en RVS is nu completer dan ooit tevoren. De pneumatisch gestuurde 2/2-weg en 3/2-weg klepafsluiters van het fabriekaat SED hebben onze rangen vervoegd.

Naargelang de gekozen uitvoering zijn deze universeel inzetbaar, zowel op neutrale, als op agressieve vloeistoffen en/of gassen.

De onderhoudsvrije aandrijvingen kunnen voorzien worden van talrijke hulpstukken, waaronder het elektro-magnetisch stuurventiel, eindeloopschakelaars, slagbegrenzers, standindicatie e.d.m.

Type	685	386	687
DN bereik	DN 15-100	DN 65-150	1/2"-2"
Materiaal	gietijzer GG25 smeedstaal C22.8 RVS 1.4408	GG25 gietstaal GS-C25 1.4408	brons Rg5
Aansluiting	flens PN16 / 40	flens PN16	binnendraad G
Aard	2/2 weg		3/2 weg
P max.	16 bar	16 bar	25 bar
T° max.	200°C	180°C	200°C
Sturing	aluminium	gietijzer	aluminium
Opbouw op ventiel	RVS 304	RVS 304	RVS 304
Functie	normaal gesloten NC = functie 1 normaal open NO = functie 2 dubbelwerkend DA = functie 3 vacuumservice = functie 4		
Luchtaansluiting	G 1/4"		
P max. sturing	10 bar	7 bar	10 bar
T° max. sturing	80°C	80°C	80°C

## Type 685



## Rechte 2/2 weg klepafsluiter, pneumatisch gestuurd.

### Type 685

Voor afsluiting of regeling van vloeistoffen en/of gassen tot een maximale druk van 16 bar en een maximale temperatuur van 200 °C, afhankelijk van de keuze van het klephuismateriaal en de grootte van de zuigersturing.

#### Materiaal :

- huis in GG25 = PN 16	mat. code 8	DN 15-50 met sturing 70/71
		DN 20-100 met sturing 120
C22.8 = PN 25/40	mat. code 9	DN 15-50 met sturing 70/71
		DN 20-50 met sturing 120
1.4408 = PN 16	mat. code 7	DN 15-50 met sturing 70
		DN 20-50 met sturing 120

- vlakke klepafdichting in PTFE
- regelklep op aanvraag
- spindeldichting in grafietgevulde PTFE
- pneumatische zuigersturing in aluminium

#### Beschikbare sturingen :

- tegen de stroom sluitend type 70 & 120
- met de stroom sluitend type 71 (op te letten voor waterslagen)

#### Controlefuncties van de sturing :

- normaal gesloten NC = functie 1
- normaal open NO = functie 2
- dubbelwerkend DA = functie 3
- vacuumservice = functie 4

#### Luchtvolume van de sturing :

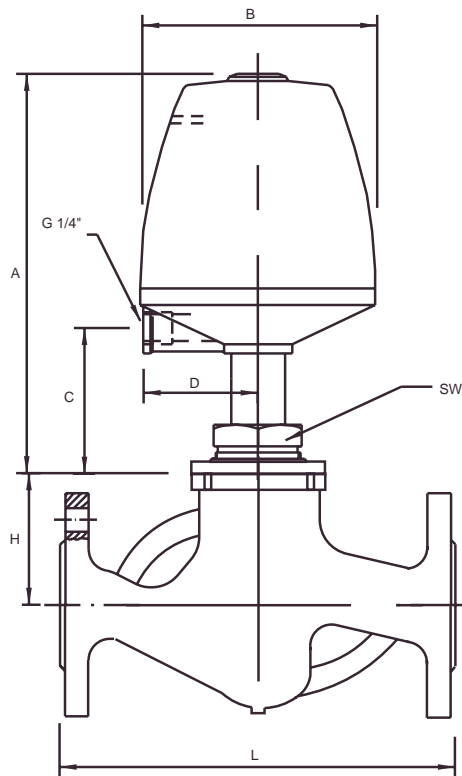
- type 70 & 71 = 0,13 dm<sup>3</sup> met een zuigerdiameter van 70 mm
- type 120 = 0,63 dm<sup>3</sup> met een zuigerdiameter van 120 mm

Deze onderhoudsvrije zuigeraandrijvingen kunnen voorzien worden van talrijke hulpstukken, waaronder het elektro-magnetisch stuurventiel, einde-loopschakelaars, slagbegrenzers, standindicatie e.d.m.

Voor onderdelen van deze aluminium sturingen type 70 / 71 & 120, gelieve de doorsnede te raadplegen voorgesteld bij vrijstroomafsluiter type 585 in Deel 1 (page 8 & 9).

## Toepassingsgebied i.f.v. type sturing

DN	Werkdruk in bar			Stuurdruk	Kv waarde	Gewicht in kg	
	sturing					sturing	
	70	71	120			70,71	120
15	16	10	-	4 - 10	3,6	3,3	-
20	16	10	10	4 - 10	6,0	4,8	7,9
25	10	10	10	4 - 10	9,6	4,9	8,4
32	7	10	10	4 - 10	15	7,0	10,0
40	4,5	10	10	4 - 10	23	7,8	11,7
50	3	10	10	4 - 10	36	10,5	14,6
65	-	-	7	4 - 10	60	-	20,0
80	-	-	5	4 - 10	89	-	23,0
100	-	-	2,5	4 - 10	135	-	28,2



Hoofdafmetingen :

Huis				Sturing 70/71				Sturing 120			
DN	L	H	SW	A	B	C	D	A	B	C	D
15	130	39	36	175	96	76	48	255	164	100	62
20	150	48	46	178	96	80	48	258	164	104	62
25	160	54	46	178	96	80	48	258	164	104	62
32	180	67	60	172	96	76	48	252	164	100	62
40	200	72	60	172	96	76	48	252	164	100	62
50	230	80	75	174	96	78	48	254	164	102	62
65	290	96	75	-	-	-	-	247	164	95	62
80	310	109	75	-	-	-	-	255	164	103	62
100	350	130	75	-	-	-	-	255	164	103	62

Bestelvoorbeeld automatische 2/2 weg klepafsluiter type 685 :

Bestelcode : 685                    50        8            70            1

Type \_\_\_\_\_

Diameter DN 50 \_\_\_\_\_

Mat. code GG25 \_\_\_\_\_

Sturing grootte \_\_\_\_\_

Controle functie NC \_\_\_\_\_

## Type 386

## Rechte 2/2 klepafsluiter, pneumatisch gestuurd.

### Type 386

Voor afsluiting of regeling van vloeistoffen en/of gassen tot een maximale druk van 16 bar en een maximale temperatuur van 180 °C, afhankelijk van de keuze van de modulair opgebouwde membraansturing.

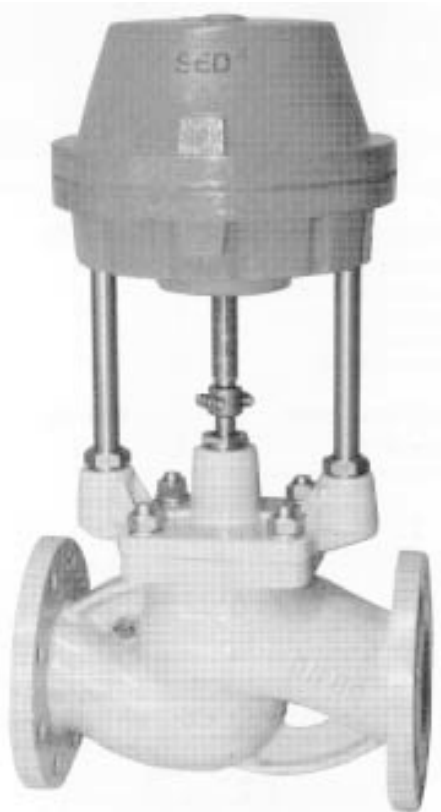
#### Materiaal :

- huis GG25 = PN 16 mat. code 8
- GS-C25 = PN 25 mat. code 9
- 1.4408 = PN16 mat. code 7
- vlakke klepafdichting - in PTFE ..... = ref. 3
- metaal dichtend 1.4112/1.4305 ... = ref. 7
- spindeldichting in grafietgevulde PTFE
- pneumatische membraansturing in gietijzer

#### Beschikbare sturingen / functies :

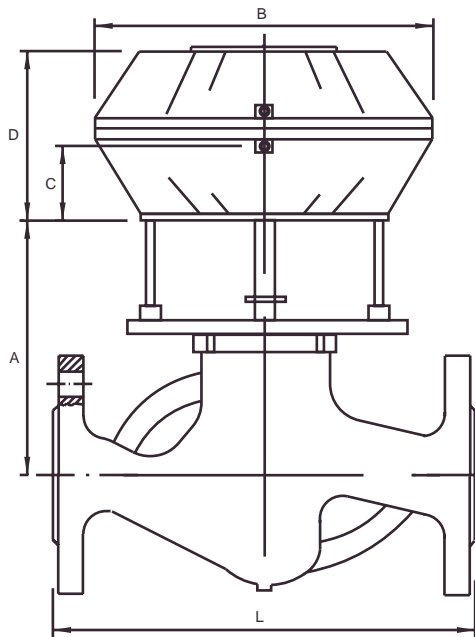
- normaal gesloten NC = sturing 3 & 4
- normaal open NO = sturing 5 & 6
- dubbel werkend DA = sturing 7 & 8

Deze onderhoudsvrije membraanaandrijvingen kunnen voorzien worden van talrijke hulpstukken, waaronder het elektro-magnetisch stuurventiel, einde-loopschakelaars, slagbegrenzers, standindicatie e.d.m.



### Toepassingsgebied i.f.v. type sturing

NC type 3 & 4					NO type 5 & 6				DA type 7 & 8				Kv
DN	Druk	P lucht	Sturing	Gewicht in kg	Druk	P lucht	Sturing	Gewicht in kg	Druk	P lucht	Sturing	Gewicht in kg	
65	9.0	3,0-7	3/1	37	16	7 max.	5	43	16	7 max.	7	42	75
	10.0	4,5-7	3/2	39									
	16.0	5,5-7	3/3	40									
80	3.0	3,0-7	3/1	40	16	7 max.	5	46	16	7 max.	7	45	113
	6.0	4,5-7	3/2	42									
	9.0	5,5-7	3/3	43									
	16.0	5,5-7	4/3	76									
100	4.0	4,5-7	3/2	53	16	7 max.	5	57	16	7 max.	7	56	175
	6.0	5,5-7	3/3	54									
	10.5	5,5-7	4/3	87									
125	2.0	4,5-7	3/2	65	10	7 max.	5	69	10	7 max.	7	68	275
	6.5	5,5-7	3/3	66	16	7 max.	6	89	16	7 max.	8	88	
	8.0	5,5-7	4/3	99									
150	1.0	4,5-7	3/2	92	6	7 max.	5	88	6	7 max.	7	87	400
	4.5	5,5-7	4/3	118	16	7 max.	6	108	16	7 max.	8	107	



**Hoofdafmetingen :**

DN	Sturing	L	A	D	B	C	Lucht-aansluiting
65	3	290	312	172	256	43	G 1/4"
	5 & 7	290	312	150	256	43	G 1/4"
80	3	310	326	172	256	43	G 1/4"
	4	310	326	289	360	30	G 1/4"
	5 & 7	310	326	150	256	43	G 1/4"
100	3	350	348	172	256	43	G 1/4"
	4	350	348	289	360	30	G 1/4"
	5 & 7	350	348	150	256	43	G 1/4"
125	3	400	370	172	256	43	G 1/4"
	4	400	370	289	360	30	G 1/4"
	5 & 7	400	370	150	256	43	G 1/4"
	6 & 8	400	370	209	360	30	G 1/4"
150	3	480	390	172	256	43	G 1/4"
	4	480	390	289	360	30	G 1/4"
	5 & 7	480	390	150	256	43	G 1/4"
	6 & 8	480	390	209	360	30	G 1/4"

Diagram 1 : sturing 5 NO

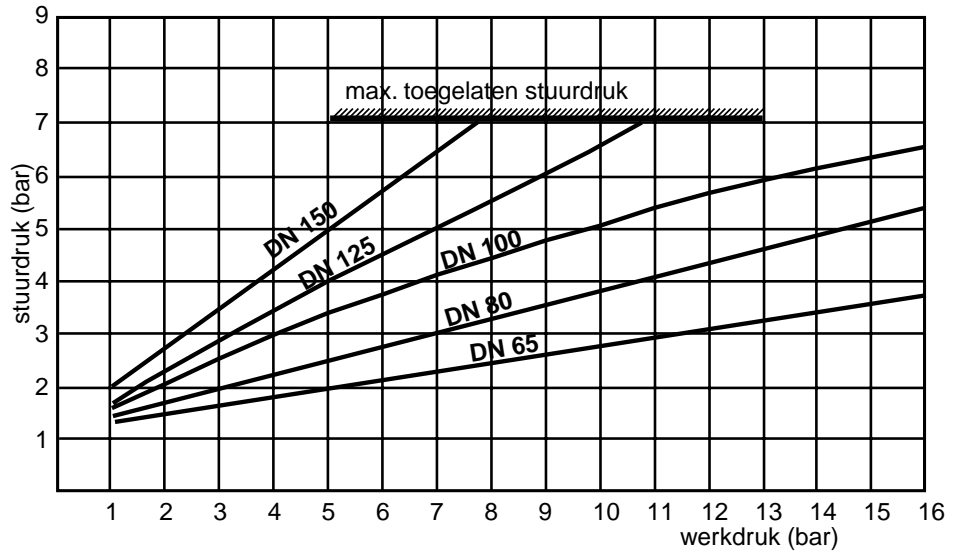
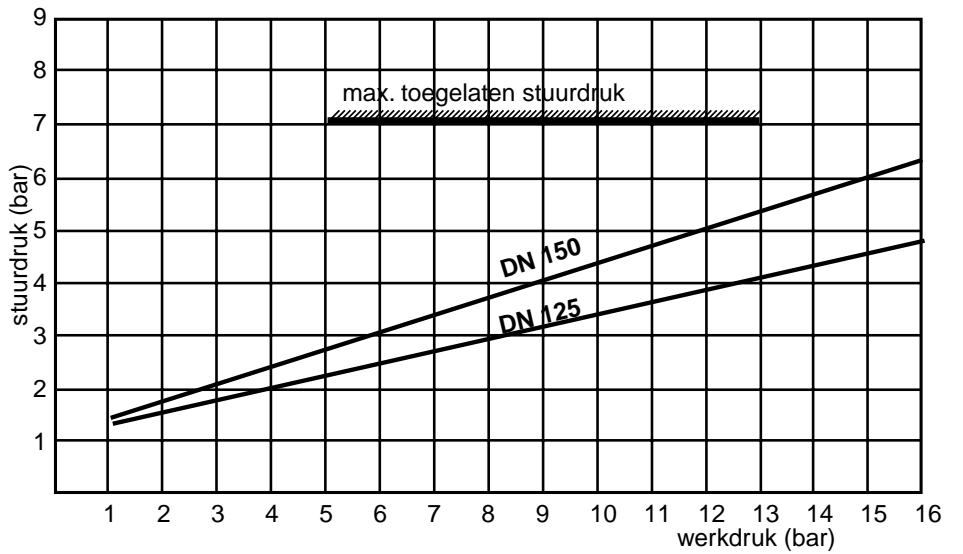
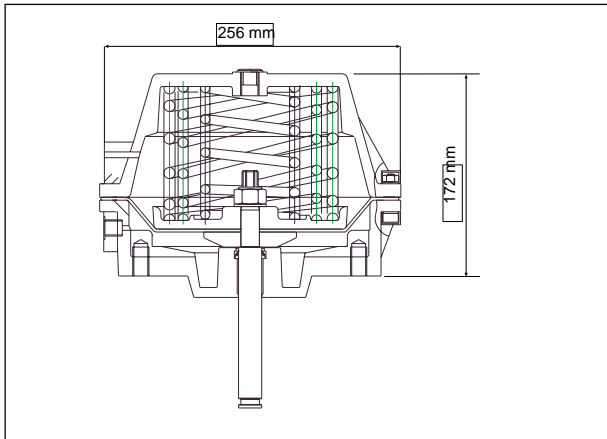


Diagram 2 : sturing 6 NO

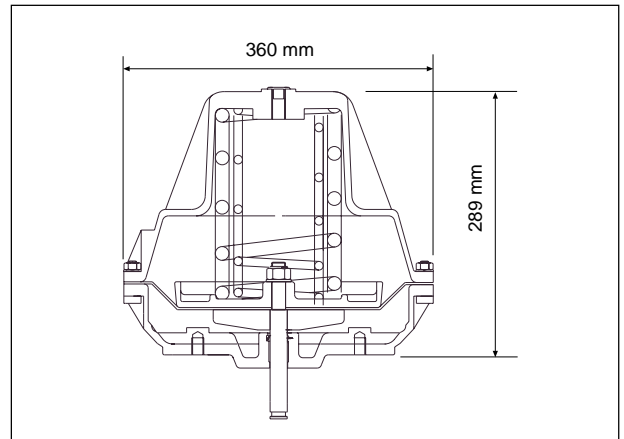


Voor dubbelwerkende DA aktie mag de stuurdruk 1 bar lager zijn dan aangegeven in hogervermelde diagramma voor de NO aktie

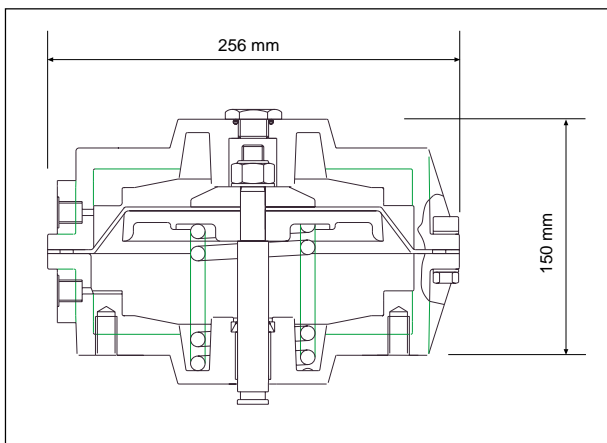
sturing 3 : functie NC



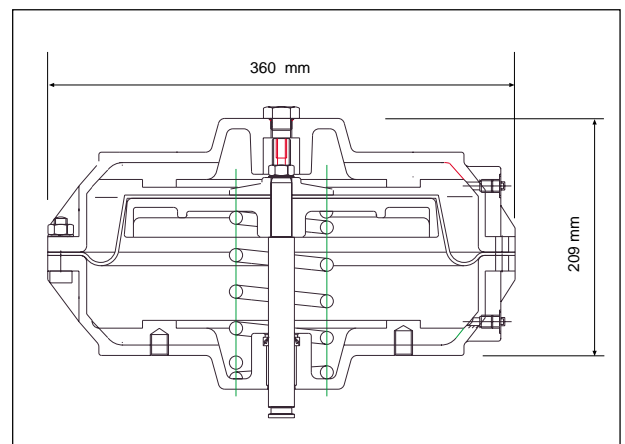
sturing 4 : functie NC



sturing 5 & 7 : functies NO & DA



sturing 6 & 8 : functies NO & DA



**Bestelvoorbeeld automatische 2/2 weg klepafsluiter type 386 :**

Bestelcode : 386                      100    8        3            3/3

Type \_\_\_\_\_

Diameter DN 100 \_\_\_\_\_

Mat. code GG25 \_\_\_\_\_

Klepafdichting in PTFE \_\_\_\_\_

Sturing grootte \_\_\_\_\_

**Type 687**



**Rechte 3/2 weg klepafsluiter, pneumatisch gestuurd.**

**Type 687**

Voor afsluiting of regeling van vloeistoffen en/of gassen tot een maximale druk van 25 bar en een maximale temperatuur van 200 °C, afhankelijk van de grootte van de gekozen zuigersturing.

**Materiaal :**

- huis in Brons Rg5, mat. code 6
- onderdelen in contact met het product : RVS
- dubbele klepafdichting in PTFE
- regelklep op aanvraag
- spindeldichting in grafietgevulde PTFE
- pneumatische zuigersturing in aluminium

**Beschikbare sturingen : type 70 & 120.**

Voor onderdelen van deze sturingen type 70 & 120, gelieve de doorsnede te raadplegen voorgesteld bij vrijstroomafsluiter type 585 in Deel 1 (pag. 8 & 9).

**Controlefuncties van de sturing :**

- normaal gesloten NC= functie 1
- normaal open NO= functie 2 (op aanvraag)
- dubbelwerkend DA= functie 3 (op aanvraag)

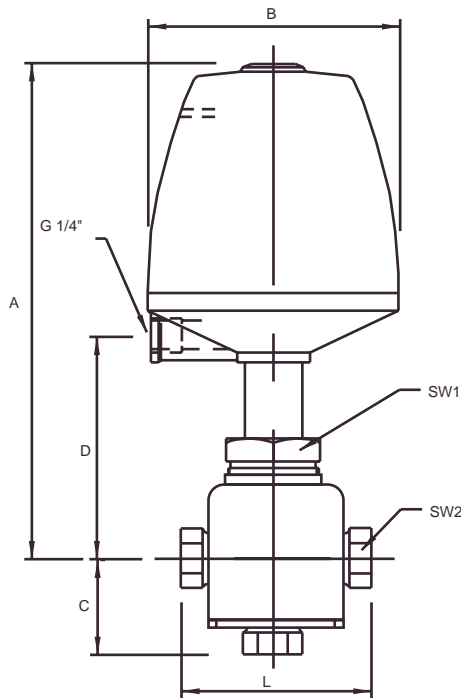
**Luchtvolume van de sturing :**

- type 70 = 0,13 dm<sup>3</sup> met een zuigerdiameter van 70 mm
- type 120 = 0,63 dm<sup>3</sup> met een zuigerdiameter van 120 mm

Deze onderhoudsvrije zuigeraandrijvingen kunnen voorzien worden van talrijke hulpstukken, waaronder het elektro-magnetisch stuurventiel, eindelooptschakelaars, slagbegrenzers, standindicatie e.d.m.

**Toepassingsgebied i.f.v. type sturing**

		sturing				sturing	



Hoofdafmetingen :

DN	Huis				Sturing 70			Sturing 120		
	L	C	SW1	SW2	A	D	B	A	D	B
1/2"	67	37	32	27	191	87	96	-	-	-
3/4"	80	39	32	32	195	91	96	-	-	-
1"	95	41	36	41	195	91	96	-	-	-
1 1/4"	112	60,5	41	50	193	96	96	273	120	164
1 1/2"	132	61,5	41	58	193	96	96	273	120	164
2"	160	68,5	41	70	197	101	96	277	125	164

**Bestelvoorbeeld automatische 3/2 weg klepafsluiter type 687:**

Bestelcode : 687                      25      6      70      1

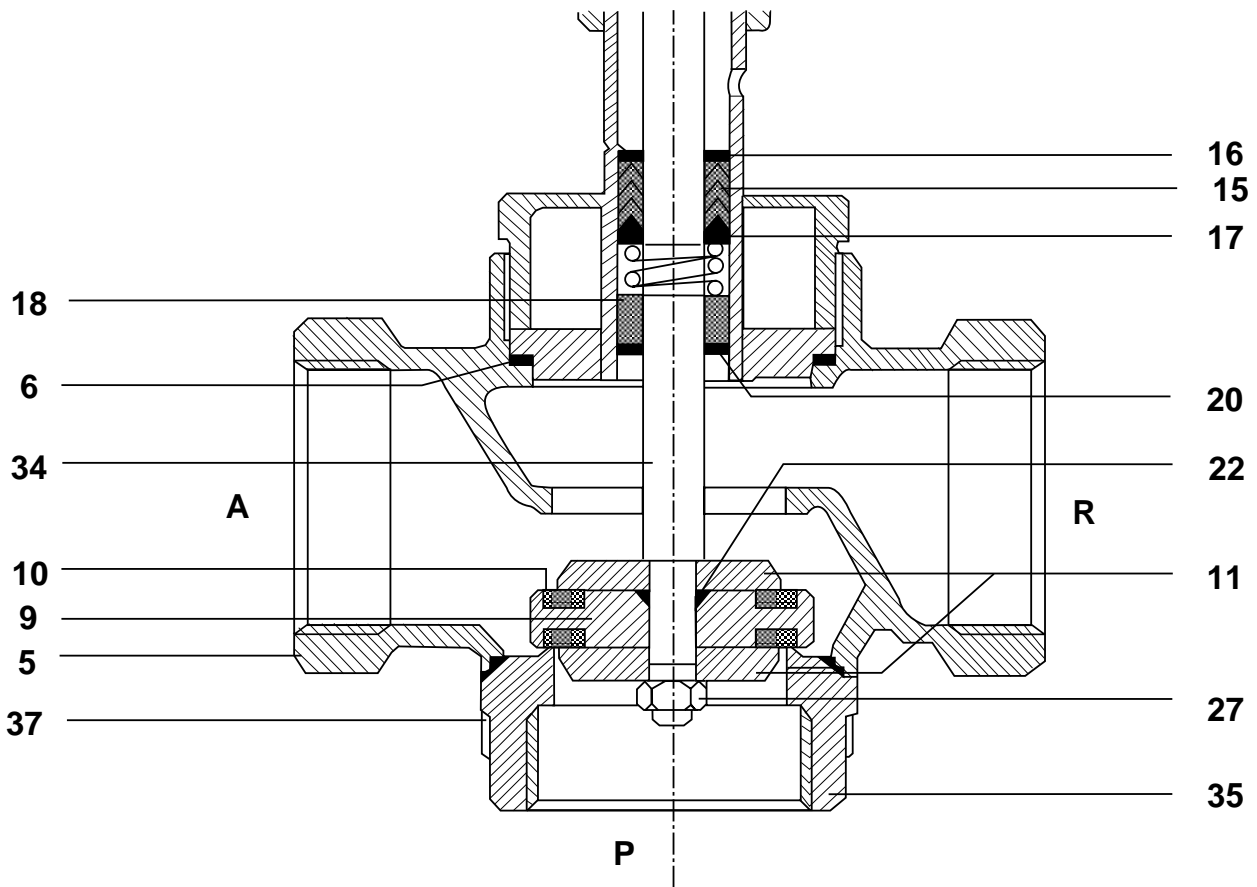
Type \_\_\_\_\_

Diameter DN 1" \_\_\_\_\_

Mat. code Rg5 \_\_\_\_\_

Sturing grootte \_\_\_\_\_

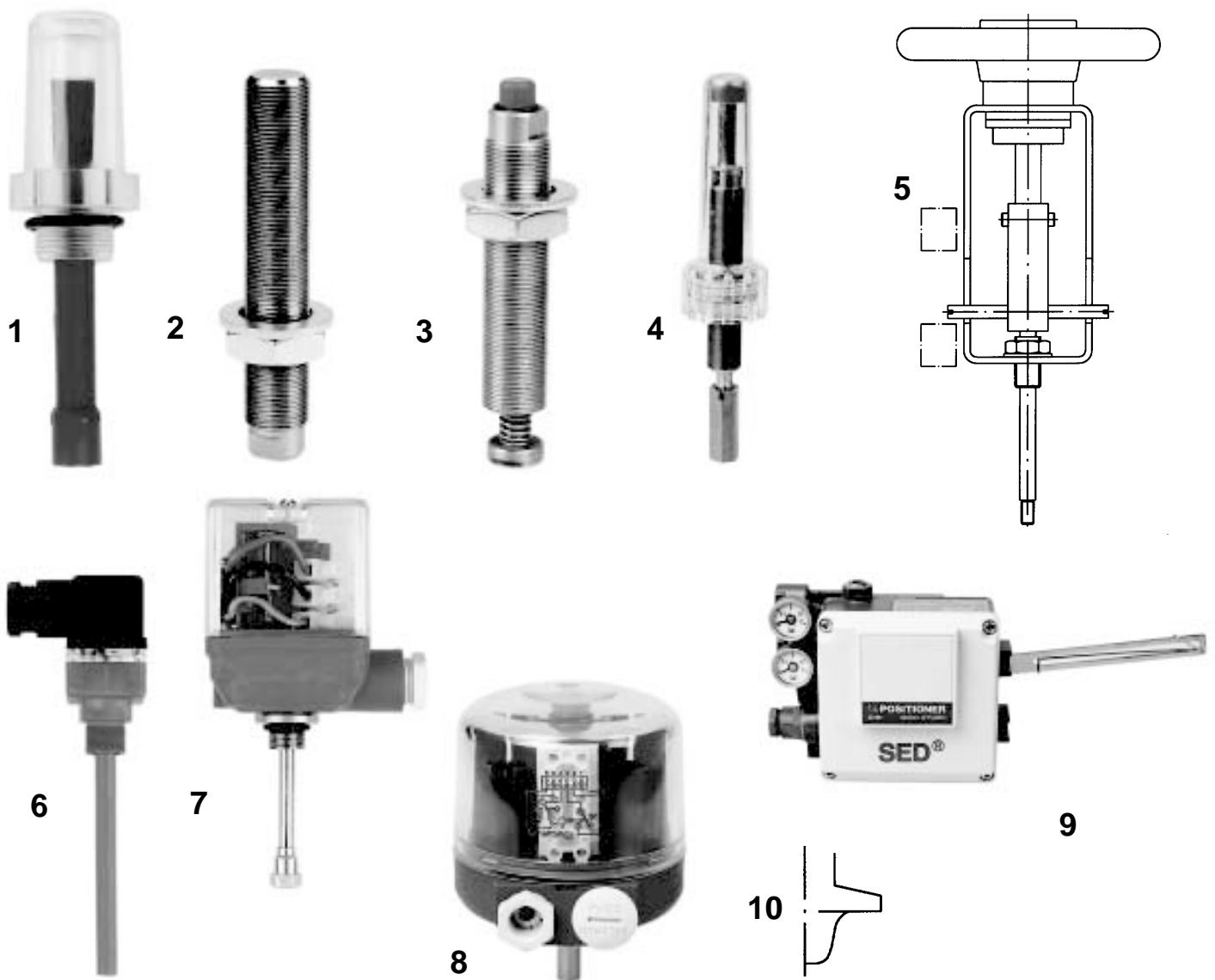
Controle functie NC \_\_\_\_\_



Constructie :

Item	Beschrijving
5	3/2 weg afsluiterhuis
6	vlakke dichting
9	klep-basis
10	klepdichting
11	klepdelen
15	V-vorm pakking
16	lagering
17	steuning
18	geleidingsbus
19	aandrukveer
20	zekeringsring
22	O-ring
27	zekeringsmoer
34	spindel
35	zitting-aansluiting
37	inwendige 6-kant nippel

## Toebehoren



ITEM	BESCHRIJVING	FUNCTIE	
		NC of NO-DA	
		583-584	386 / 585 / 685 / 687
1	Standindicator	x	x
2	Slagbegrenzer	x	x
3	Slagbegrenzer met standindicator	x	x
4	Slagbegrenzer, standindicator en handbediening	x	x
5	Montagekit : handwiel, slagbegrenzer eindeloopschakelaar	x	x
6	Mechanisch contact	x	x
7	Compacte LS*	x	x
8	LS voor sturing 120		x
9	Klepstandsteller	x	x
10	Conische regelklep	x	x
11	Elektromagneetventiel (niet afgebeeld)	x	x

\* LS = eindeloopschakelaar